

THIS DRAWING IS UNPUBLISHED.
 VERTRAULICHE UNVERÖFFENTLICHTE ZEICHNUNG
 © COPYRIGHT 2000 BY AMP INCORPORATED. ALL RIGHTS RESERVED. ALLE RECHTE VORBEHALTEN

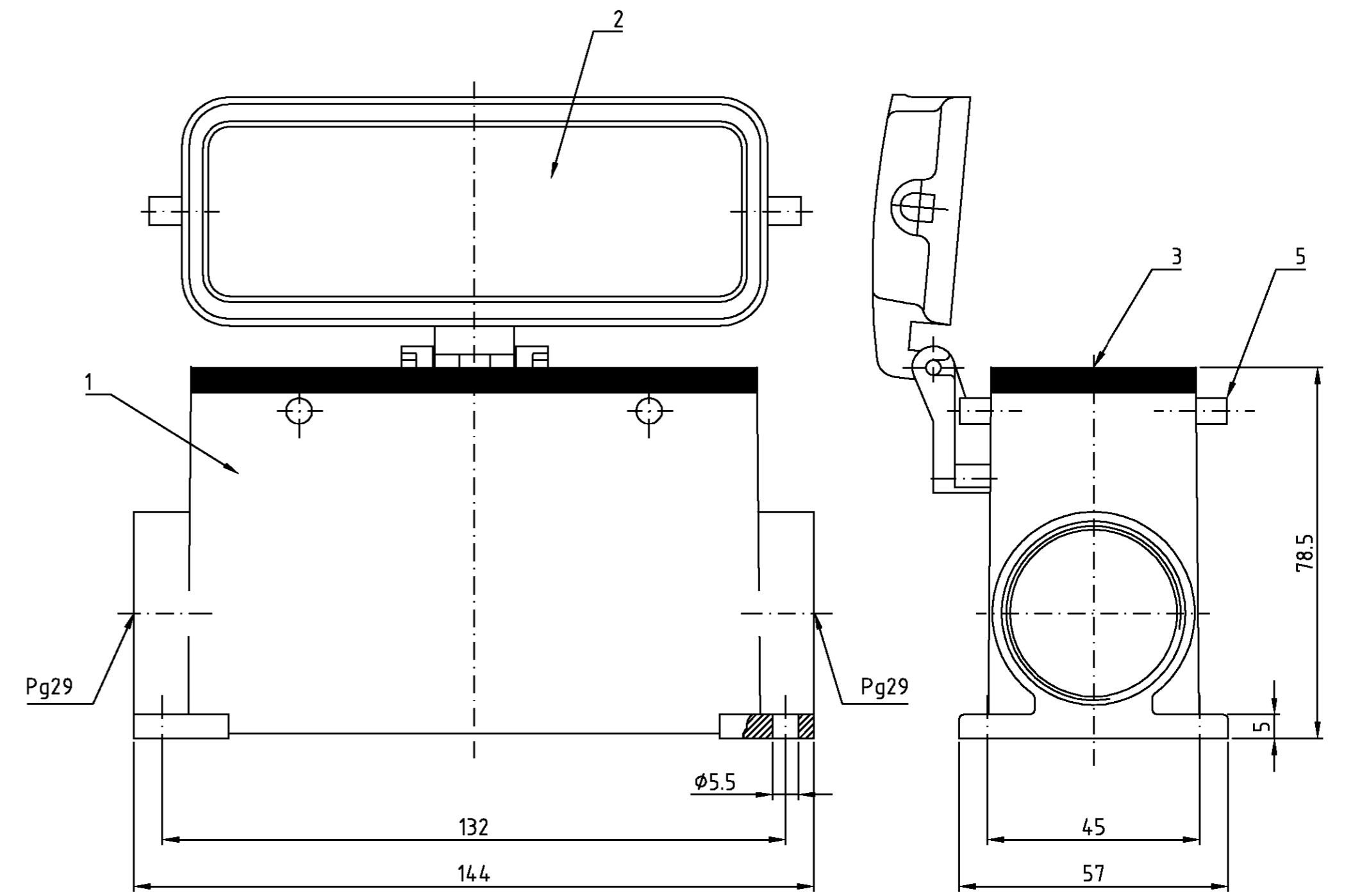
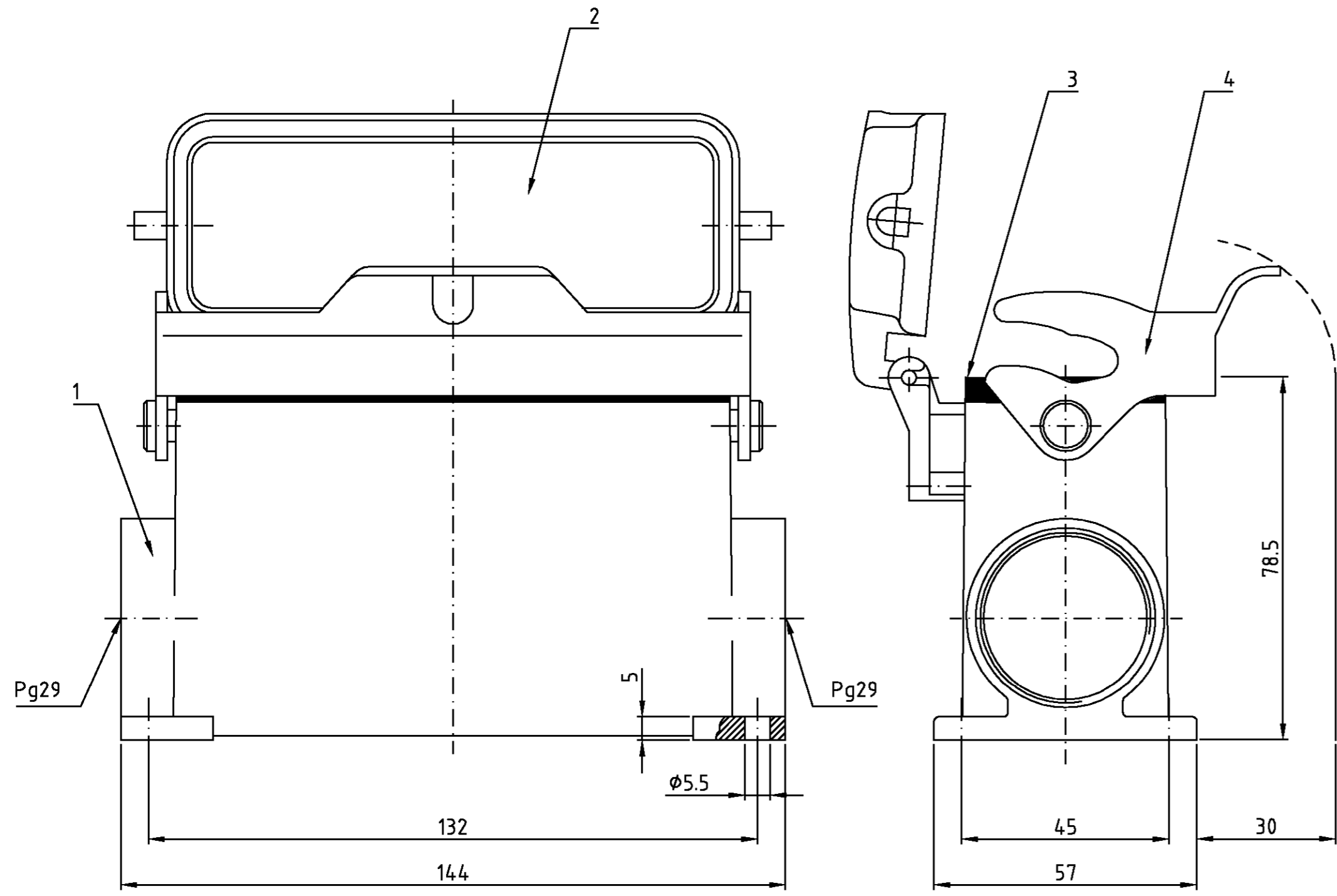
RELEASED FOR PUBLICATION
 FREI FÜR VERÖFFENTLICHUNG
 .2000.

MATED WITH:
 PASSEND ZU:
 Bq8

LOC	DIST	P	LTR	REVISIONS	DATE	DWH	APVD
A1	-			AENDERNEN DESCRIPTION BESCHREIBUNG			
PROJEKT NR.:		A3	ECR-16-016780		21SEP2017	GR	MKO

- Notes
- 1 Material: Housing: aluminium diecasting alloy
Seals: Neoprene
 - 2 Surface: Varnish grey
 - 3 Varnish on the inside not necessarily

- Bemerkungen
- 1 Material: Gehäuse: Alu-Druckguß-Legierung
Dichtungen: Neoprene
 - 2 Oberfläche: Lackierung grau
 - 3 Lackierung im Gehäuseinnere ist nicht notwendig



ITEM NO. POS.	DESCRIPTION / BENENNUNG	MATERIAL	SURFACE / OBERFLÄCHE	COLOR / FARBE	REMARKS / BEMERKUNGEN
4	VS-Bügelbolzen	Stahl	verzinkt	blau	
1	LB-Bügel	Stahl	verzinkt	blau	
1	Profildichtung	Neoprene	-	black/schwarz	
1	Deckel	aluminium/ALU	-	grey/grau	
1	Socketgehäuse HD.64	aluminium/ALU	-	grey/grau	

HD.64.SGD-LB.2.29.Z	OBSELETE	1-6	DESCRIPTION / BENENNUNG	MATERIAL	SURFACE / OBERFLÄCHE	COLOR / FARBE	ITEM NO. POS.	REMARKS / BEMERKUNGEN
HD.64.SGD.2.29.Z								

DIMENSIONS: DIMENSIONEN: mm TOLERANCES UNLESS OTHERWISE SPECIFIED: ALLGEMEINTOLERANZEN n. ISO 8015 n. ISO 2768 - mH - E n. DIN 16901 - 140 ANGLES / WINKEL FINISH / OBERFLÄCHE / FARBE		DWH Schneider 16.05.02 CHK Schweiger 16.05.02 APVD - PRODUCT SPEC - APPLICATION SPEC - VERARBEITUNGSSPEZ. - WEIGHT - CUSTOMER DRAWING / KUNDENZEICHNUNG	NAME TE Connectivity Surface mounted housing side entry Socketgehäuse HD.64.SGD.2.29.Z SIZE A2 CAGE CODE 00779 DRAWING NO. ZEICHNUNGS-NR. 1103366 RESTRICTED TO NUR FÜR - SCALE MASSTAB 1:1 SHEET BLATT 1 OF VON 1 REV A3
--	--	--	---