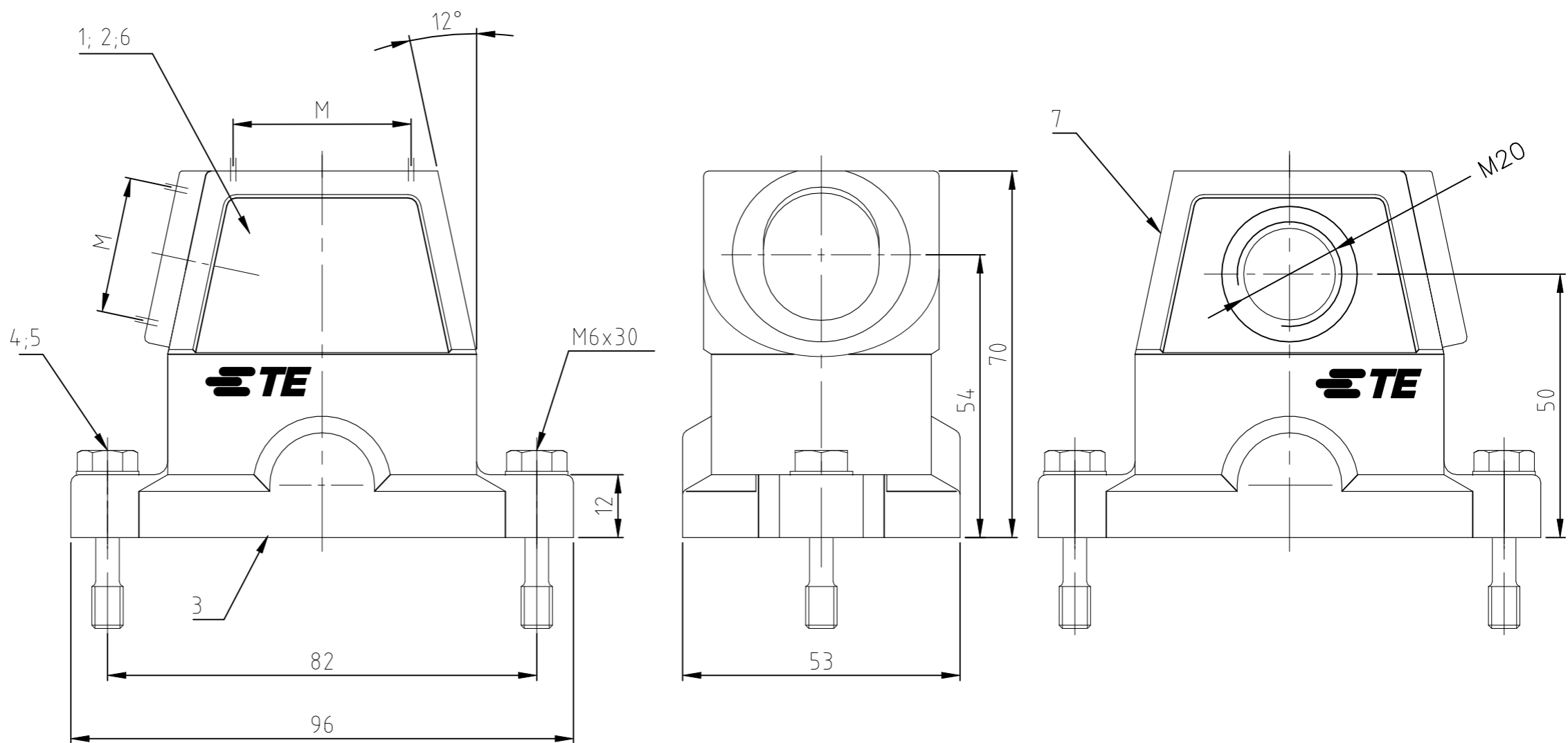


P	LTR	DESCRIPTION BESCHREIBUNG	DATE	DWN	APVD
	B1	ECR-18-013978	19JUL2022	RK	JB



Notes:

- 1 Material: Housing: aluminium diecasting alloy
Seals: conductiv Neoprene
- 2 Surface: chromitAL TCP passivation +
Powder coated black
- 3 Varnish on the inside not necessary
- 4 Packaging quantity 5 pieces
- 5 OBSOLETE

Bemerkungen:

- 1 Material: Gehäuse: Alu-Druckguß-Legierung
Dichtung: Neoprene leitfähig
- 2 Oberfläche: chromitAL TCP passivation +
Pulverbeschichtet - schwarz
- 3 Lackierung im Gehäuseinnere ist nicht notwendig
- 4 Verpackungsmenge 5 Stück

1	5	5	5	5	DESCRIPTION / BENENNUNG	MATERIAL	SURFACE / OBERFLÄCHE	COLOR / FARBE	ITEM NO. POS.	REMARKS / BEMERKUNGEN
1					Steckergehäuse EMV-K.6/16	aluminium/ALU	SEE NOTE 2	black/schwarz	7	front entry / Kabeleingang vorderseite
		1			Steckergehäuse EMV-K.6/16	aluminium/ALU	SEE NOTE 2	black/schwarz	6	without logo / ohne Logo
2	2	2	2	2	Scheibe	V2A	blank	-	5	
2	2	2	2	2	Befestigungsschraube	V2A	blank	-	4	
1	1	1	1	1	Dichtung Bg3	Neoprene	-	black/schwarz	3	conductive / leitfähig
	1	1		1	Steckergehäuse EMV-K.6/16	aluminium/ALU	SEE NOTE 2	black/schwarz	2	
				1	Steckergehäuse EMV.6/16	aluminium/ALU		grey/grau	1	

1-2	1-1	1-0	0-6	0-5	0-4	0-2	0-3	0-1
EMV-K.6/16.STF.1.M20.G	EMV-K.6/16.STS.1.M20.G	EMV-K.6/16.STO.1.M20.G	EMV-K.6/16.ST	EMV-K.6/16.STO.1.M12.G	EMV-K.6/16.STS.1.M25.G	EMV.6/16.STS.1.M25.G	EMV-K.6/16.STO.1.M32.G	EMV.6/16.STO.1.M32.G

THIS DRAWING IS A CONTROLLED DOCUMENT.
DIESE ZEICHNUNG IST EIN KONTROLLIERTES DOKUMENT.

DIMENSIONS: MASSENEHTEIN: mm

TOLERANCES UNLESS OTHERWISE SPECIFIED: ALLGEMEINTOLERANZEN

0 PLC ±0.150
1 PLC ±0.100
2 PLC ±0.075
3 PLC ±0.050
4 PLC ±0.025
ANGLES / WINKEL ±0.1

FINISH/OBERFLAECHE/FARBE

DWN Schneider 02.05.2002
CHK Schweiger 02.05.2002
APVD -

PRODUCT SPEC PRODUKTSPEZ.
APPLICATION SPEC VERARBEITUNGSSPEZ.

NAME: Hood
Steckergehaeuse EMV.6/16.STO/STS.M-Gewinde

SIZE: A3 CAGE CODE: 00779 DRAWING NO: G-1106416

RESTRICTED TO NUR FUER

CUSTOMER DRAWING/KUNDENZEICHNUNG SCALE: 1:1 SHEET: 1 OF 1 REV: B1