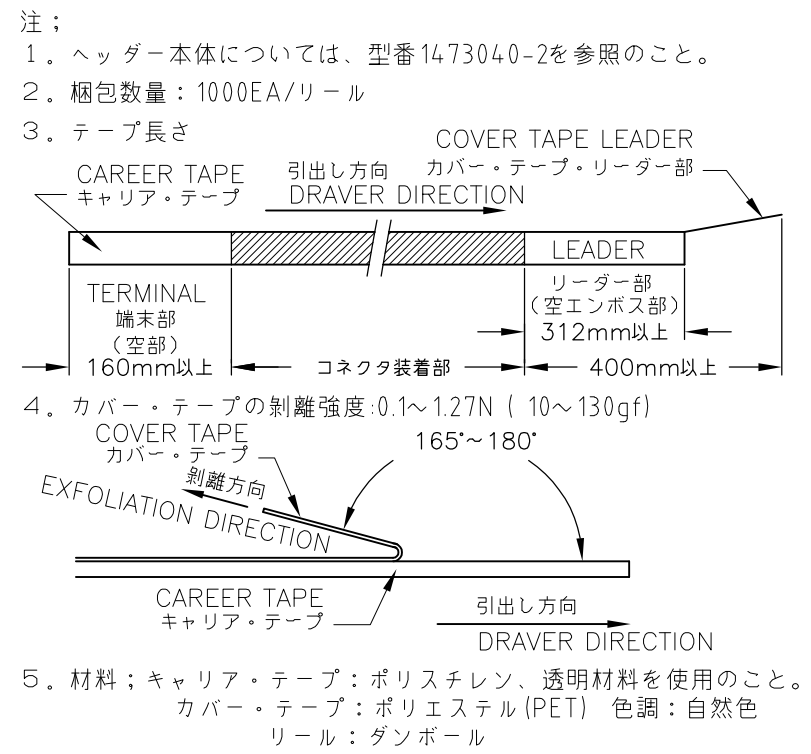
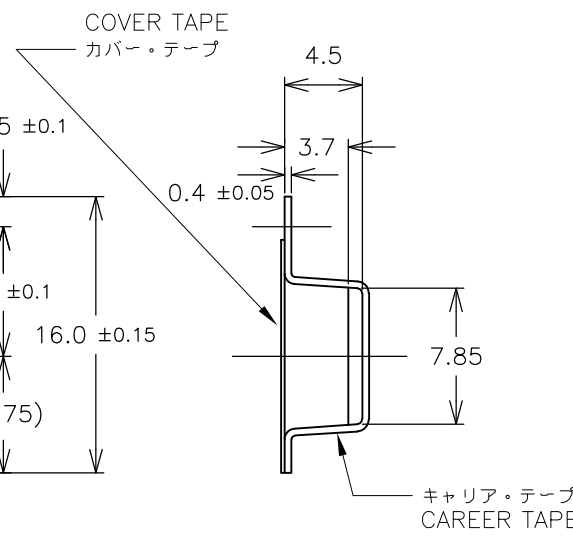
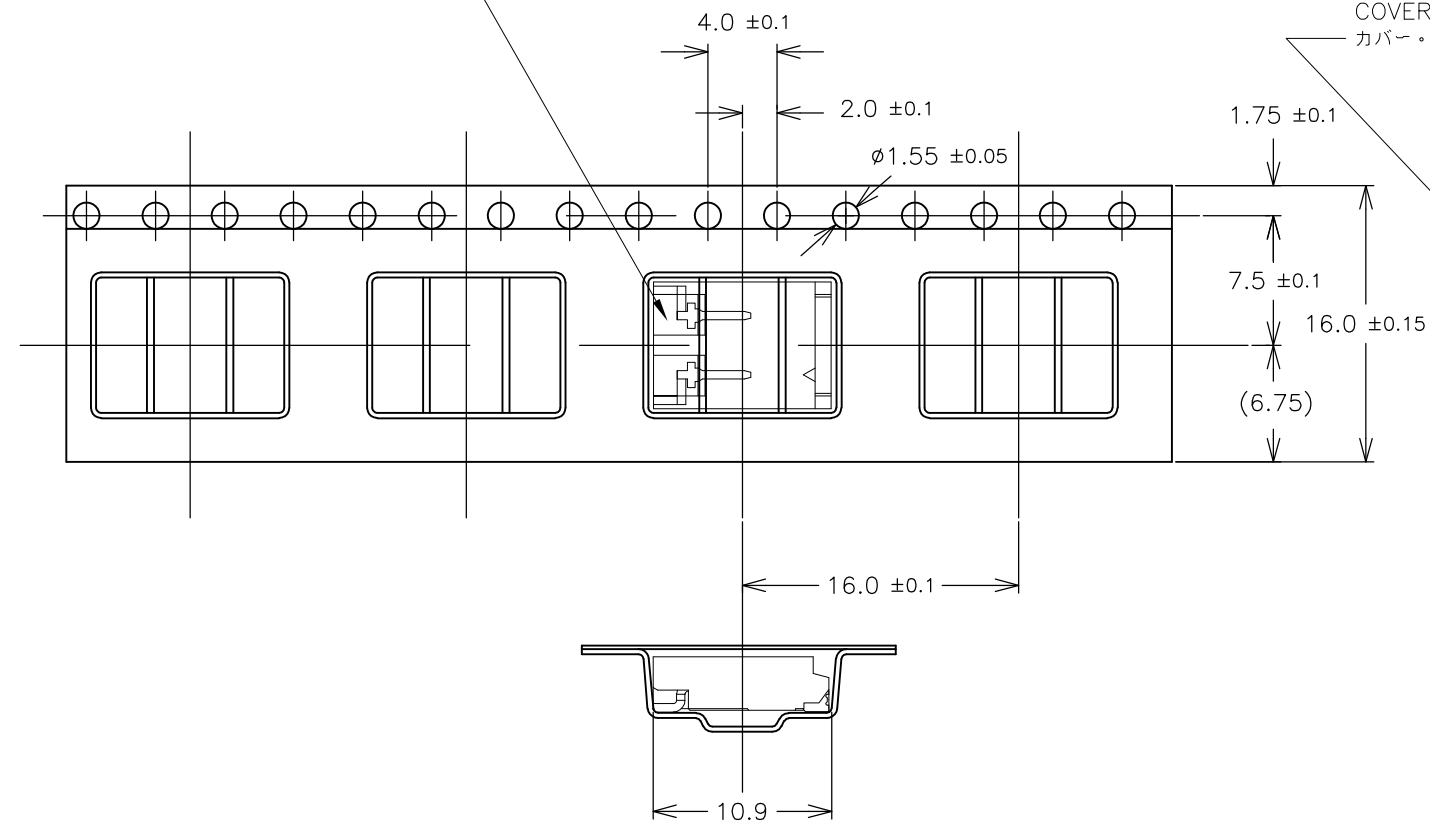
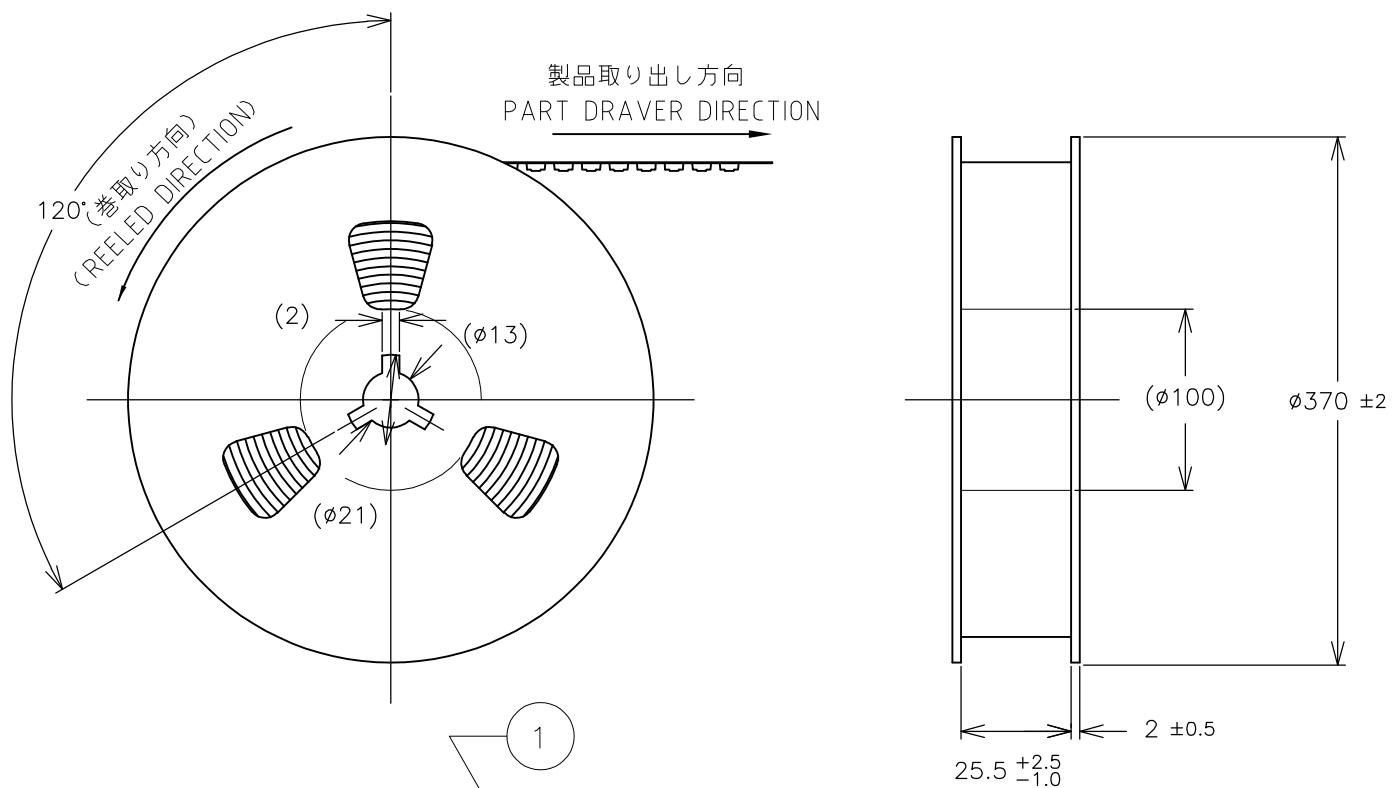


THIS DRAWING IS UNPUBLISHED. RELEASED FOR PUBLICATION OCT 11 .
 © COPYRIGHT 01 TE Connectivity ALL RIGHTS RESERVED.

REVISIONS				
P	LTR	DESCRIPTION	DATE	DWN APVD
	C1	REVISED PER ECO-17-012711	30AUG2018	RS TD



- 注；
1. ヘッダー本体については、型番1473040-2を参照のこと。
 2. 梱包数量：1000EA/リール
 3. テープ長さ
 4. カバー・テープの剝離強度:0.1~1.27N (10~130gf)
 5. 材料；キャリア・テープ：ポリスチレン、透明材料を使用のこと。
カバー・テープ：ポリエステル(PET) 色調：自然色
リール：ダンボール

- NOTES;
1. HDR P/N : 1473040-2
 2. THE NUMBER OF PACKING : 1000EA/REEL
 3. TAPE LENGTH
 4. EXFOLIATION STRENGTH OF THE COVER TAPE : :0.1~1.27N (10~130gf)
 5. MATERIAL ; CAREER TAPE : PS IS OK , MUST BE CLEAR MATERIAL.
COVER-TAPE : POLYESTER , COLOR:NATURAL
REEL : CORRUGATED CARDBOARD

	1747648-1	ポジティブ ロック POSITIVE LOCK	1-1473040-3	1-1565647-3
OBSELETE	JST P/N: BHSMR-02VS	ディテント ロック DETENT LOCK	1473040-2	1565647-2
	適用プラグ型番 APPLICABLE PLUG P/N	ロック LOCK	① ヘッダー アッセンブリ HDR ASSY	アッセンブリ 型番 ASS'Y P/N

THIS DRAWING IS A CONTROLLED DOCUMENT.		DWN M.SUZUKI 12.NOV.'01	STE TE Connectivity	
DIMENSIONS: 単位： 耗 mm		CHK Y.KASHIWA 12.NOV.'01		
TOLERANCES UNLESS OTHERWISE SPECIFIED: 一般公差		APVD Y.KASHIWA 12.NOV.'01	NAME 名称	
0 PLC ± 0.3		PRODUCT SPEC 製品規格 108-5706	BACK LIGHT CONN 3.5mm PITCH 2Pos. HDR ON TAPE	
1 PLC ± -		APPLICATION SPEC 取付適用規格	バックライト・コネクタ 3.5mmピッチ 2極 ヘッダー	
2 PLC ± -		WEIGHT	エンボステープ	
3 PLC ± -			SIZE	CAGE CODE
4 PLC ± -			A3	00779
ANGLES ± 3°			DRAWING NO	番号
MATERIAL 材料			C=	1565647
SEE NOTES 5 注5 参照			RESTRICTED TO	-
		CUSTOMER DRAWING	SCALE 尺度	NON
			SHEET	1 OF 1
			REV	C1