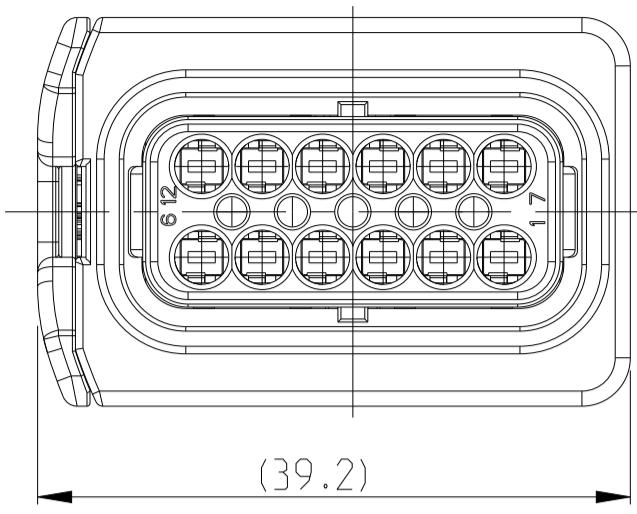
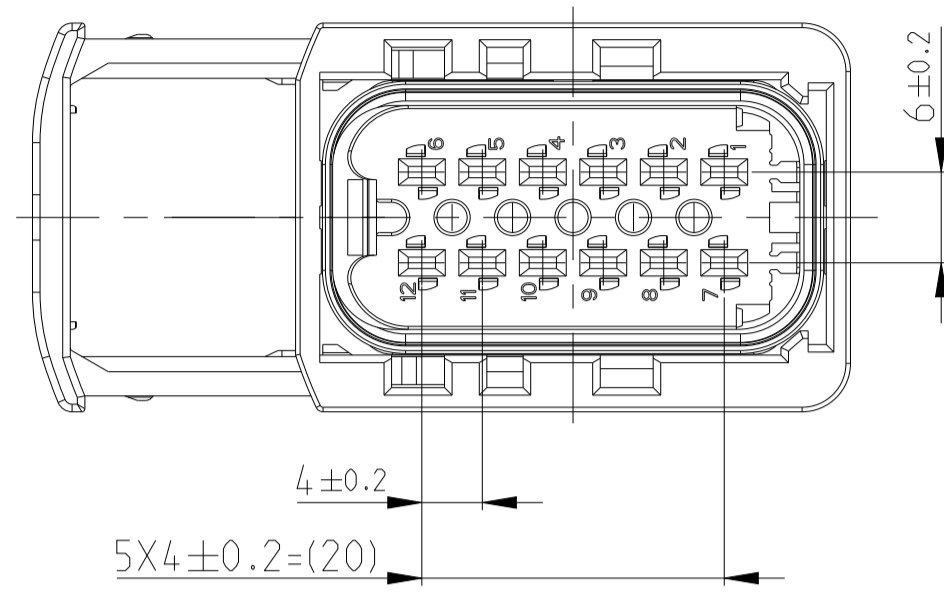


SLIDE IN LOCKED POSITION
 Schieber in Verriegelungsposition



DELIVERY CONDITION:
 Lieferzustand:

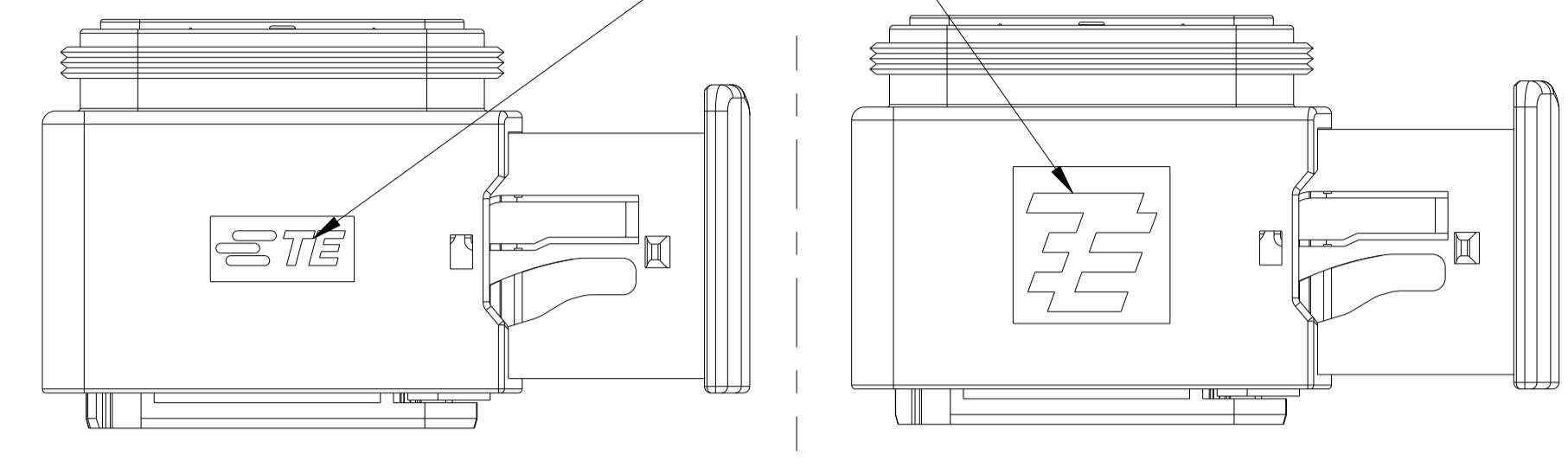
SECONDARY LOCKING AND SLIDE
 IN PRE-LOCKED POSITION
 2. Kontaktsicherung und Schieber
 in Vorraststellung



1-1703639-1 AS SHOWN
 1-1703639-1 wie gezeigt

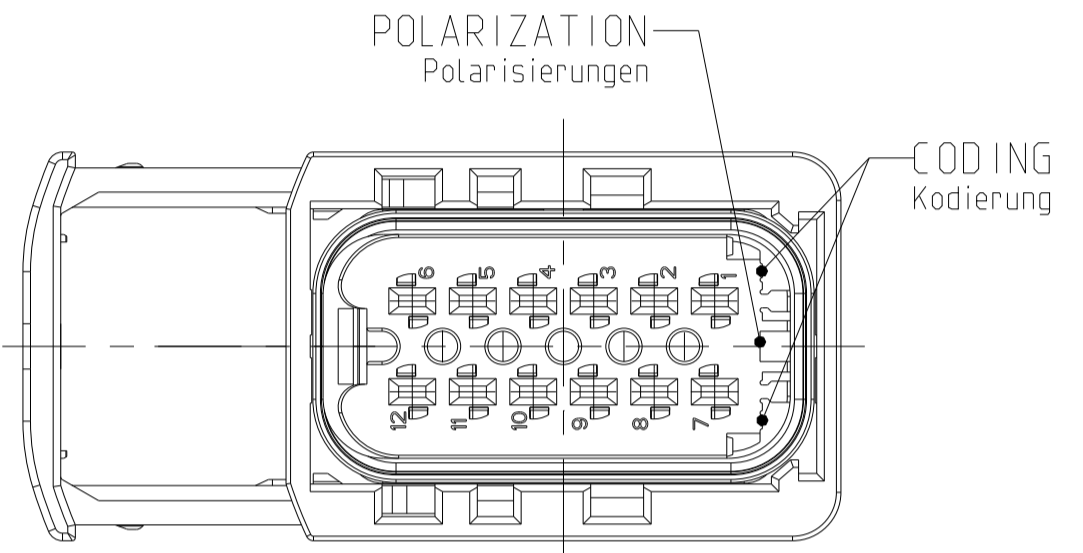
LOC	DIST	REV	DATE	BY	APPV
A1	-	J1	15MAY2015	SK	Krauss
		J2	25APR2016	MAH.	GILC
		J3	13APR2018	HD.	GILC
		J4	16MAR2022	NS	AW

TE LOGO RELATED TO MOLDING TOOL
 TE LOGO abhängig vom Spritzgusswerkzeug



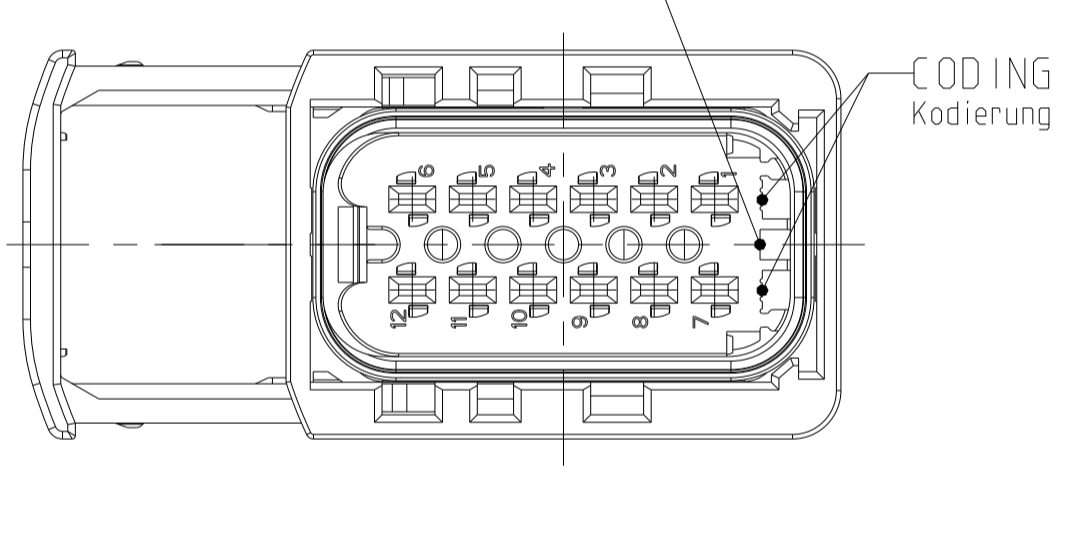
CODING A
 Kodierung

PN 1-1703639-1



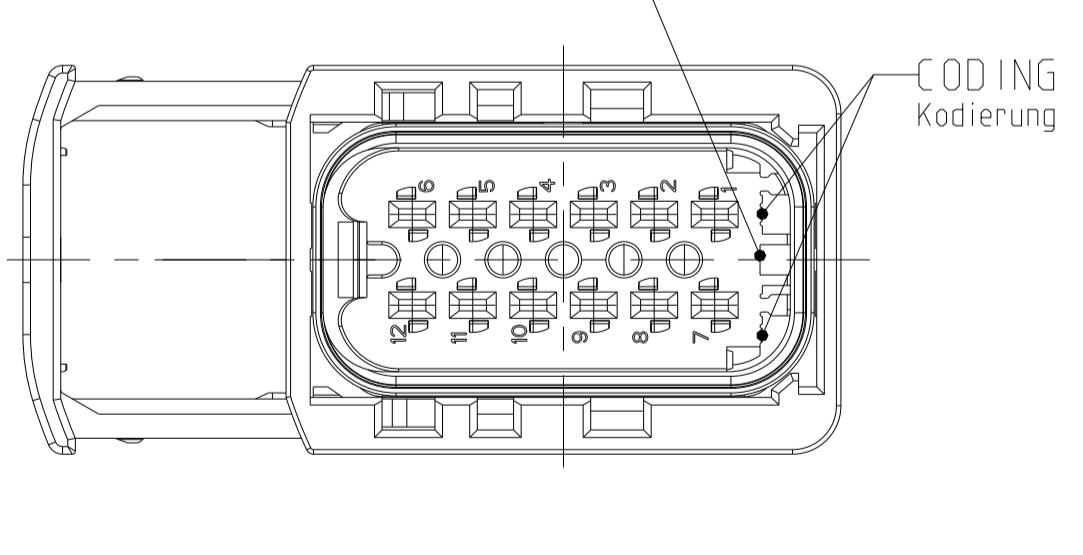
CODING B
 Kodierung

PN 2-1703639-1



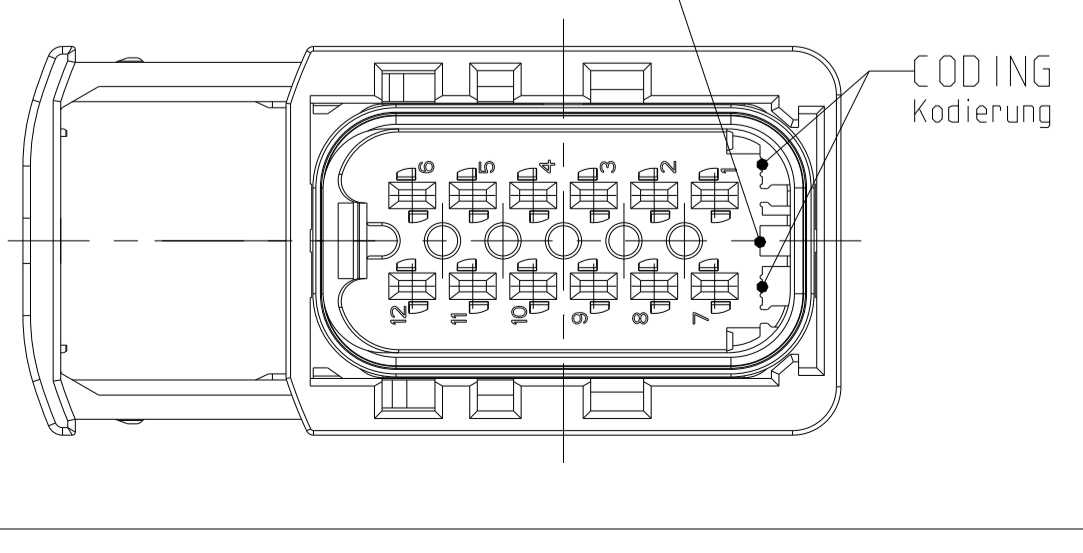
CODING C
 Kodierung

PN 3-1703639-1

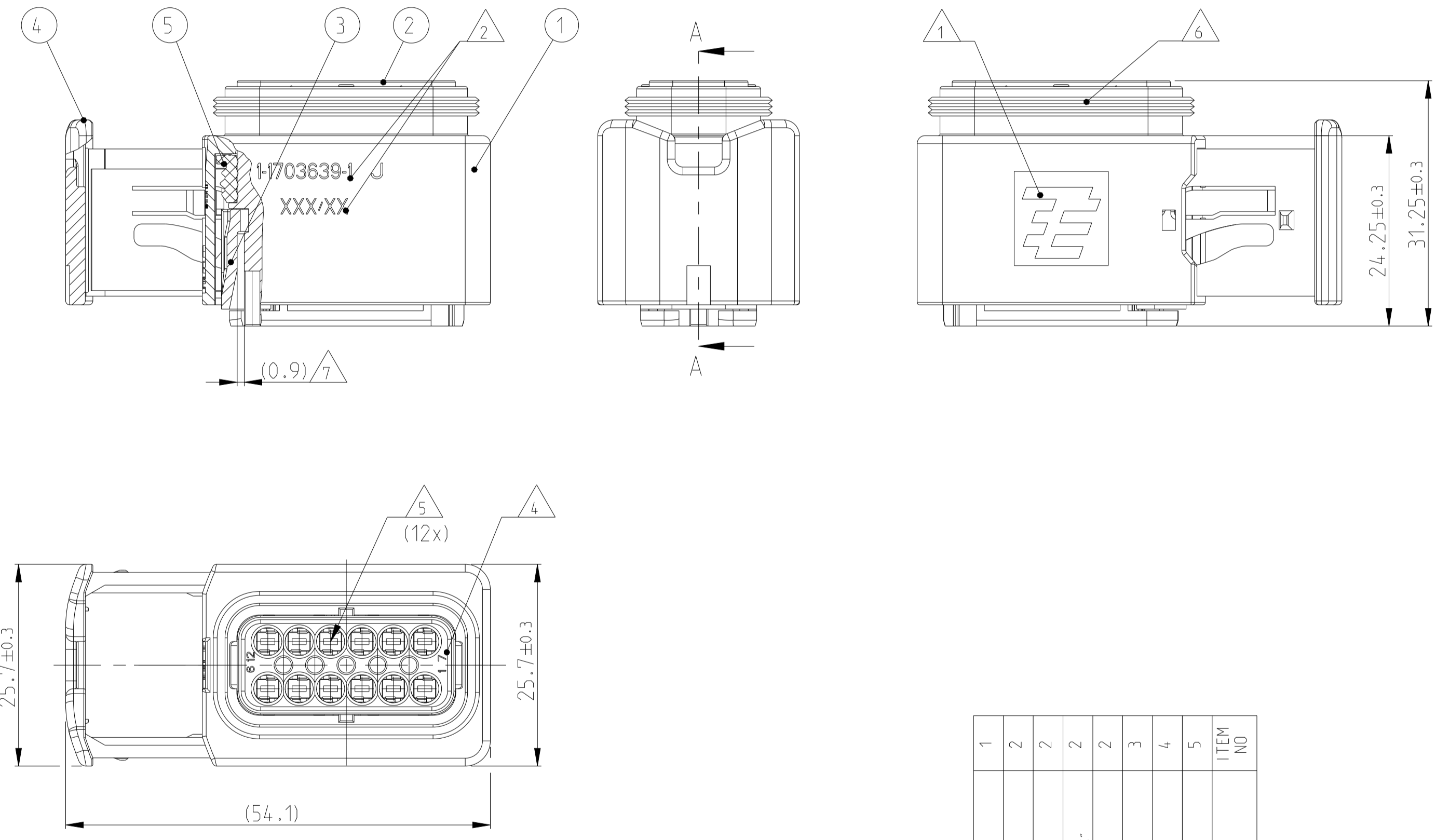


CODING D
 Kodierung

PN 4-1703639-1



SECTION A-A
 Schnitt



NOTES
 Bemerkungen

- 1 TE LOGO
TE Logo
- 2 ASSY PN, PRODUCTION DATE (CALENDAR DAY/YEAR):
MARKING OPTIONAL AS LASER ENGRAVING OR
LASER WITH COLOR CHANGE
Assy PN, Produktionsdatum (Kalendertag/Jahr):
Beschriftung wahlweise als Lasergravur oder Laser mit Farbschlag
- 3 BULK PACKAGING IN CORRUGATED BOX
Schüttgut im Versandkarton
- 4 CAVITY NUMBERING
Kammer Bezeichnung
- 5 CAVITIES MATED WITH AMP MCP 1.5k
SEE PRODUCT GROUP DRAWING
TE NO: 1241436
MAX. WIRE SIZE: 1.5mm² FLR

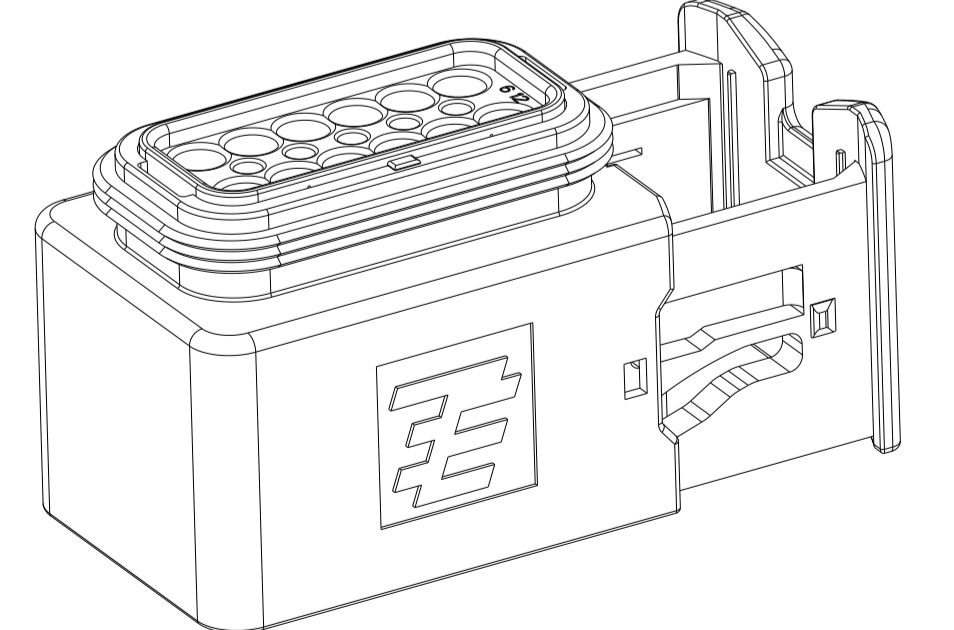
STANDARD APPLICATION:
AT TEMPERATURE UP TO 120 DEGREE CELSIUS,
SINGLE WIRE SEAL PN 0-2287497-1 AT WIRE SIZE 1.5mm² FLR
RECOMMENDED.

RECOMMENDATION FOR APPLICATION TEMPERATURES UP TO
140 DEGREE CELSIUS. SINGLE WIRE SEAL
PN 0-964972-1, WIRE SIZE: 1.5mm² FLR (AWG 16 TXL)
BUT SLIGHTLY HINDERED MOUNTING.

Kontaktkammern passend fuer AMP MCP 1.5k
siehe Produktgruppenzeichnung
TE Nr.: 1241436
max. Drahtgrößenbereich: 1.5mm² FLR

Standard Anwendung:
Bei Einsatztemperatur bis 120°C
Einzelleiterdichtung 0-2287497-1 bei Leitergrösse 1.5mm² FLR empfohlen.

Bei Einsatztemperaturen bis 140°C empfehlen wir bei dem
Drahtgrößenbereich 1.5mm² FLR (AWG 16 TXL) die Einzelleiterdichtung
PN 964972-1,
jedoch mit leicht erschwerten Bestueckbarkeit.
- 6 SUITABLE COVERS SEE DRAWING: 1563110, 1563111
Passende Kappen siehe Zeichnung: 1563110, 1563111
- 7 SLIDING DISTANCE OF SECONDARY LOCKING
Verschiebeweg der 2. Kontaktsicherung
- 8 FITS TO TE INTERFACE DRAWING 114-18807-1
Passend zur Ausführungsvorschrift 114-18807-1
- 9 SUITABLE COUNTERPART SEE DRAWING: 1564520, 1564414
passendes Gegenstueck siehe Zeichnung: 1564520, 1564414
- 10 MALFUNCTION CAUSED BY LACQUER IS NOT
COVERED BY TE WARRANTY.
Funktionsbeeinträchtigung durch Lackieren liegt nicht im
Einfluss und Gewährleistungsumfang von TE.



ITEM NO	DESCRIPTION	COLOUR	MATERIAL
1	RECEPTACLE HOUSING	BLACK	PBT-GF30 / V-0
2	2POS. CAVITY BLOCK, CODE: "A"	BLACK	PBT-GF30 / V-0
2	2POS. CAVITY BLOCK, CODE: "B"	BLACK	PBT-GF30 / V-0
2	2POS. CAVITY BLOCK, CODE: "C"	GREEN	PBT-GF30 / V-0
2	2POS. CAVITY BLOCK, CODE: "D"	BLUE	PBT-GF30 / V-0
3	2POS. CAVITY BLOCK, CODE: "U"	BLACK	PBT-GF30 / V-0
4	U-SLIDE	YELLOW	PBT-GF30 / V-0
5	SEAL	WHITE	MVO

TE ORDER-NO.	REV.	NO.OF POS.	CODE	COLOR OF CAVITY BLOCK	QUANTITY	ITEM NO	DESCRIPTION
TE Bestell-Nr.		Polzahl	Kodierung	Farbe des Kammerblocks	Stueck	NO ASSY	Beschreibung
4-1703639-1	J	12	D	BLUE	1	4	12POS. AMP MCP1.5k, REC HSG, ASSY
3-1703639-1	J	12	C	GREEN	1	3	12pos. AMP MCP1.5k, Buchsengehaeuse
2-1703639-1	J	12	B	GREY	1	2	HEAVY DUTY SEALED CONNECTOR SERIES - GROUP D
1-1703639-1	J	12	A	BLACK	1	1	

THIS DRAWING IS A CONTROLLED DOCUMENT.
 DIESER ZEICHNUNGSDRUCK IST EIN KONTROLLIERTES DOKUMENT.
 ANFORDERUNG AN DEN VERKEHRSDRUCK: KEINE VERÄNDERUNGEN ODER WECHSELN DER ZEICHNUNGSDRUCKE ODER VERBODEN TOEGANG TOT DEZE TECHNISCHE TEKENING.

DATE: 19MAR2007
 CHK: E. Ellrod
 DATE: 20MAR2007
 CHK: J. Gerdzow
 DATE: 20MAR2007
 CHK: E. Ellrod

TE CONNECTIVITY
 TE Connectivity

NAME: 12POS. AMP MCP1.5k, REC HSG, ASSY
 PRODUCT SPEC: 108-94.020
 APPLICATION SPEC: 114-18756

SCALE: 2:1
 SHEET: 1 OF 1
 REV: J4