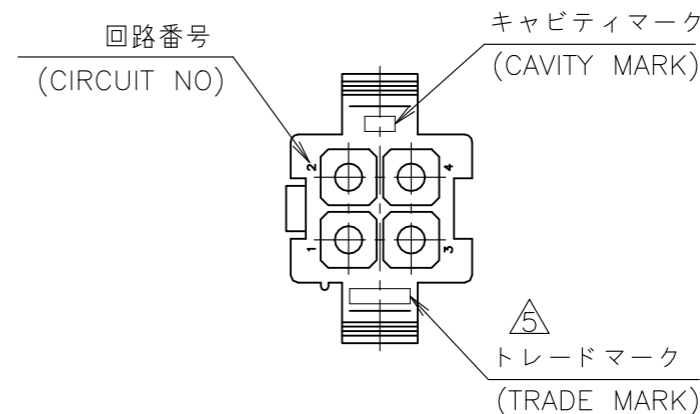
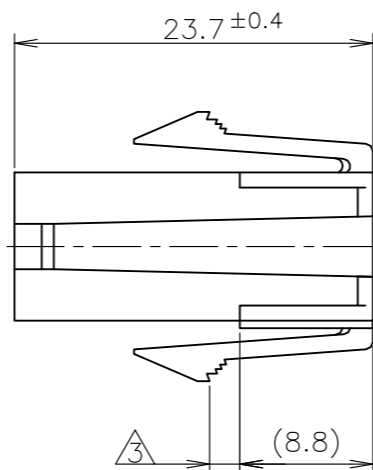
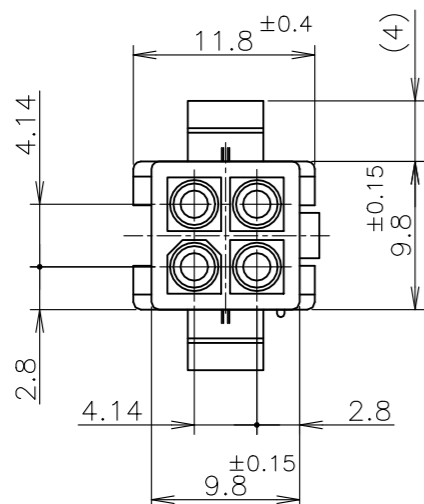
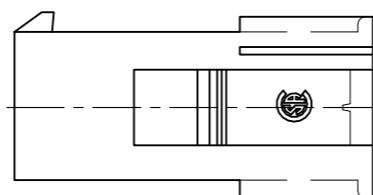
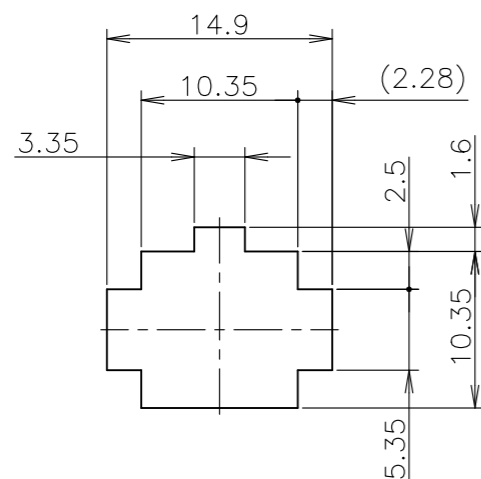


P	LTR	DESCRIPTION	DATE	DWN	APVD
E		REVISED PER ECR-23-177478	08AUG2023	SM	JP



- 1 使用端子型番は 170359, 170360, 170361, 170362
- 2 嵌合相手ハウジング型番は 172167
- 3 適用パネル厚 0.8~2.0mm
- 4 取付穴打抜方向とハウジングの挿入方向は同じとする。
- 5 表1参照
- 6 OBSOLETE PARTS: OBSOLETE CIS STREAMLINING PER D.RENAUD/D.SINISI



- 1 APPLICABLE CONT P/N: 170359, 170360, 170361, 170362
- 2 MATING HSG P/N: 172167
- 3 APPLICABLE PANEL THICKNESS: 0.8~2.0mm
- 4 HOUSING INSERTION INTO THE PANEL CUT-OUT MUST BE DONE IT THE SAME DIRECTION WITH PUNCH KNOCKING.
- 5 SEE TABLE 1
- 6 OBSOLETE PARTS: OBSOLETE CIS STREAMLINING PER D.RENAUD/D.SINISI

寸法公差は ±0.20
(TOLERANCE: ±0.20)

パネル取付穴
(RECOMMENDED PANEL OPENING DIRECTION)

表1 TABLE 1

トレードマーク (TRADE MARK)	生産場所 (MANUFACTURING PLACE)
-AMP OR AMP	日本 (JAPAN)
-+AMP OR AMP	中国 (CHINA (PRC))

6	OBSOLETE	黒 (BLACK)	1-172159-9
6	OBSOLETE	青 (BLUE)	1-172159-6
6	OBSOLETE	緑 (GREEN)	1-172159-5
		赤 (RED)	1-172159-2
		自然色 (NATURAL)	172159-1
		色 (COLOR)	型番 (P/N)

INSTRUCTION SHEET 取扱説明書	IS-105J	WIRE RANGE 包含電線断面積	mm ²	INSULATION DIA 被覆外径	mm ϕ
DWN	N.YAMASAKI	08JUN1998	TE Connectivity		
CHK	M.SHINDO	15JUN1998			
APVD	M.SHINDO	15JUN1998			
NAME	名称				
PRODUCT SPEC	製品規格		CAP HOUSING UL94V-0		
APPLICATION SPEC	取付適用規格		4極ミニユニバーサルメイテロック キャップハウジング UL94V-0		
WEIGHT	SIZE	CAGE CODE	DRAWING NO	RESTRICTED TO	
	A3	00779	C-172159	-	
CUSTOMER DRAWING			SCALE	SHEET	REV
			尺度 2:1	1 OF 1	E

THIS DRAWING IS A CONTROLLED DOCUMENT.	
DIMENSIONS: 単位: 耗 mm	TOLERANCES UNLESS OTHERWISE SPECIFIED: 一般公差
	0 PLC ± 1 PLC ± ±0.3 2 PLC ± 3 PLC ± 4 PLC ± ANGLES ±
MATERIAL 材料	FINISH 仕上
PA66/6 UL94-0	