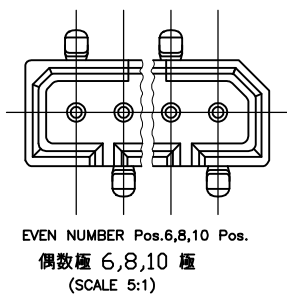
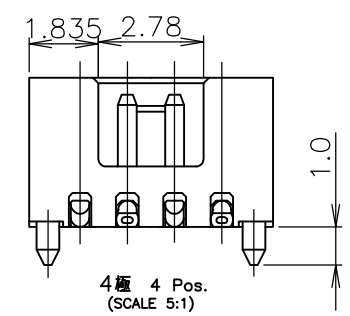


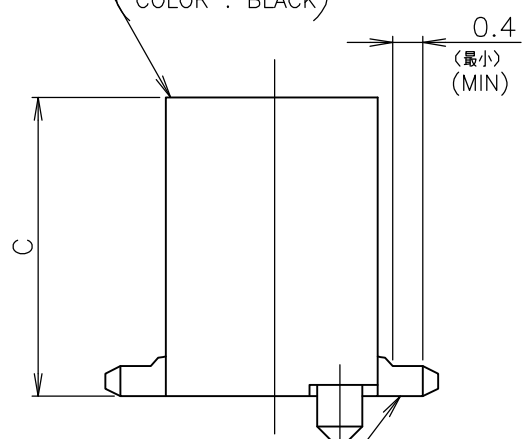
THIS DRAWING IS UNPUBLISHED. RELEASED FOR PUBLICATION
 © COPYRIGHT By - ALL RIGHTS RESERVED.

REVISIONS					
P	LTR	DESCRIPTION	DATE	DWN	APVD
M		REVISED PER ECR-16-011657	16AUG2016	WL	SY



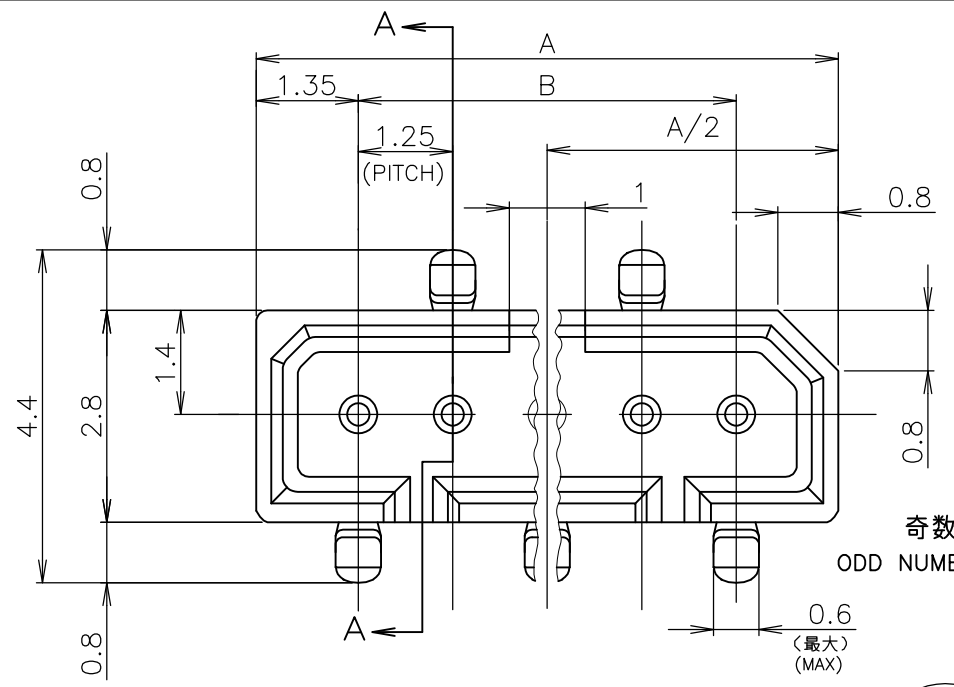
HEADER HOUSING
ヘッダーハウジング

(PPS UL94V-0)
COLOR : BLACK

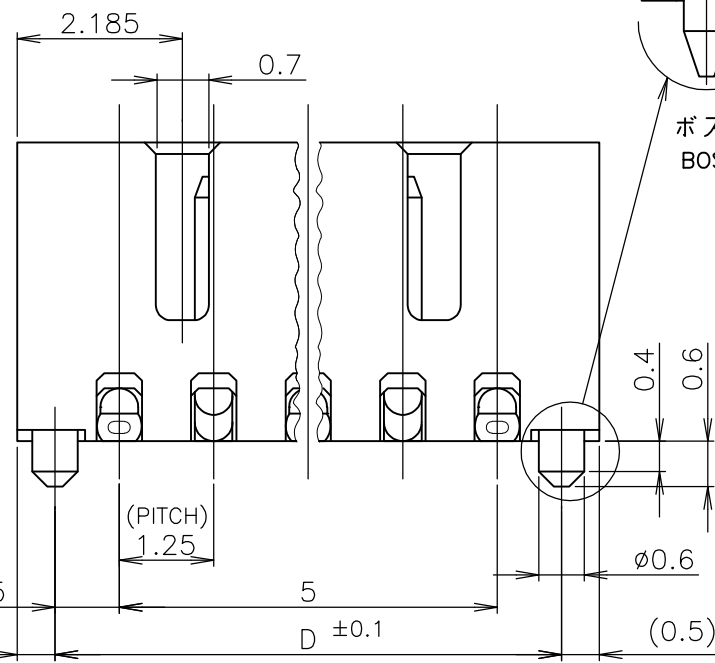
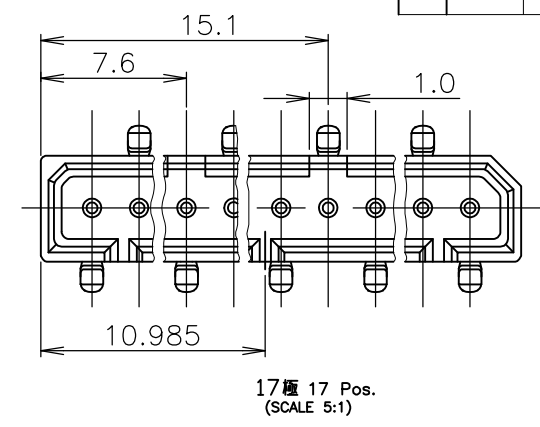


POST
ポスト

ニッケル下地 錫めっき仕上げ黄銅線
POST TIN PL.
Ni UNDER PL. ALL OVER BRASS WIRE
φ0.5



奇数極 5, 7 極
ODD NUMBER Pos.5,7 Pos.



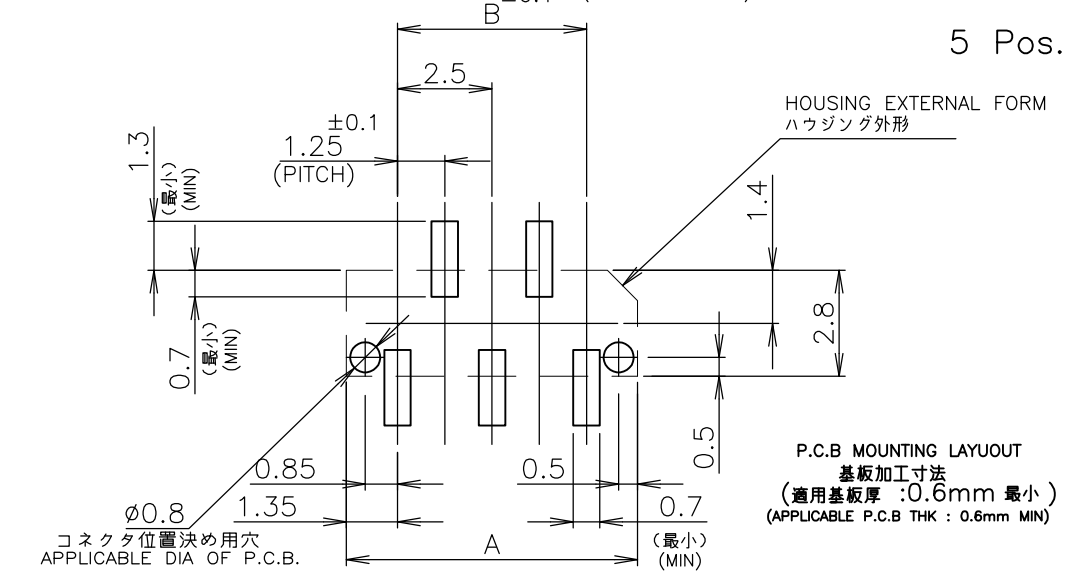
ボス形状
BOSS FORM 'B'

ボス形状
BOSS FORM 'A'

SECT A-A

5 極以上 10 極以下
5 Pos. AND MORE, 10 Pos. AND LESS

(非累積公差)
(NON ACCUMULATE)



P.C.B MOUNTING LAYOUT
基板加工寸法
(適用基板厚 : 0.6mm 最小)
(APPLICABLE P.C.B THK : 0.6mm MIN)

△ OBSOLETE PARTS: OBSOLETE CIS STREAMLINING PER D.RENAUD/D.SINISI

注記 1 嵌合相手製品型番及び、嵌合時寸法は
MATING COUNTER PART NUMBER AND DIMENSIONS
表-1 参照のこと。
AFTER MATING: SEE TABLE 1.
嵌合時寸法: 巾(mm) x 高さ(mm)
DIMENSIONS AFTER MATING: WIDTH(mm) x HEIGHT(mm)

POST HDR ASSY		SMT TYPE	
嵌合相手側 MATING COUNTER コネクタ CONN RECE HDR ASSY		X-174820-X ボス付 WITH BOSS ハウジング 高さ C寸法 HOUSING HEIGHT C DIMENSIONS	
		3.95	5.95
DIP TYPE	V TYPE X-174633-X	4.4(巾W) x 5.0(高H)	4.4(巾W) x 7.0(高H)
	H TYPE X-174634-X	4.4(巾W) x 5.0(高H)	4.4(巾W) x 7.0(高H)
SMT TYPE	ボス無 WITHOUT BOSS X-174902-X	4.4(巾W) x	4.4(巾W) x
	ボス付 WITH BOSS X-174637-X	5.0(高H)	7.0(高H)
	ボス無 WITHOUT BOSS X-174903-X	4.4(巾W) x	4.4(巾W) x
	ボス付 WITH BOSS X-174638-X	5.8(高H)	7.8(高H)

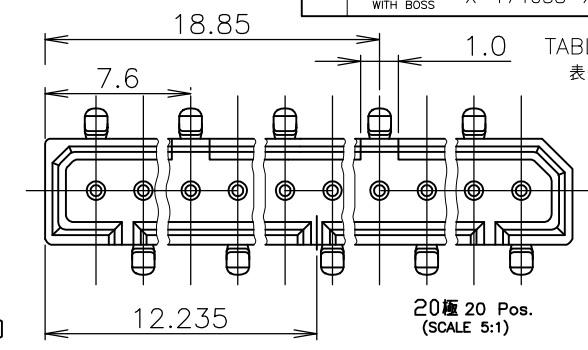
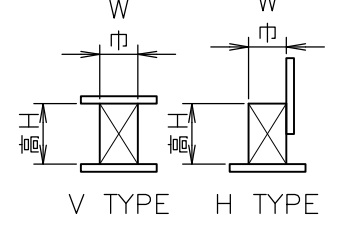


TABLE 1 SMT TYPEは、巾及び高さ寸法に
SMT TYPE INCLUDE DIMENSIONS
半田付タイプ寸法を含みます。
OF SOLDER DIP TYPE.



	↑	↑	↑	↑	↑	↑	↑
REACTIVE	25.45	23.75	26.45	20	8-	-0	
	21.70	20.00	22.70	17	7-	-7	
△ OBSOLETE	'A'	10.45	8.75	11.45	8	6	8
	'B'	12.95	11.25	13.95	10	4-	-0
	'A'	10.45	8.75	11.45	8	3-	-8
	'A'	9.20	7.50	10.20	7	3-	-7
	'A'	7.95	6.25	8.95	6	3-	-6
	'A'	6.70	5.00	7.70	5	3-	-5
	'B'	5.45	3.95	6.45	4	3-	174820-4
ボス形状 BOSS TYPE	D	C	B	A	極数 Pos.	型番 P/N	

THIS DRAWING IS A CONTROLLED DOCUMENT.

DIMENSIONS: 単位: 概 mm	TOLERANCES UNLESS OTHERWISE SPECIFIED: 一般公差
φ PLC ±	10以下: ±0.2
1 PLC ±	10*概A 30以下: ±0.25
2 PLC ±	30*概A 100以下: ±0.3
3 PLC ±	角度: ±3'
4 PLC ±	
ANGLES ±	
MATERIAL 材料	FINISH 仕上
AS SHOWN 図中参照	AS SHOWN 図中参照

DWN S.KANEKI 14SEP92
 CHK J.TANIGAWA 14SEP92
 APVD S.KUBOURCHI 17OCT92
 NAME 名称
 PRODUCT SPEC
 製品規格
 108-5246
 APPLICATION SPEC
 取付適用規格
 WEIGHT 0.000000
 CUSTOMER DRAWING
 SCALE 10:1
 SHEET 1 OF 1
 REV M

STE TE Connectivity

1.25 FP CONNECTOR (B-TO-B)
 SINGLE ROW POST HDR ASS'Y SMT TYPE WITH BOSS

SIZE A3 CAGE CODE 00779 DRAWING NO. G-174820
 RESTRICTED TO