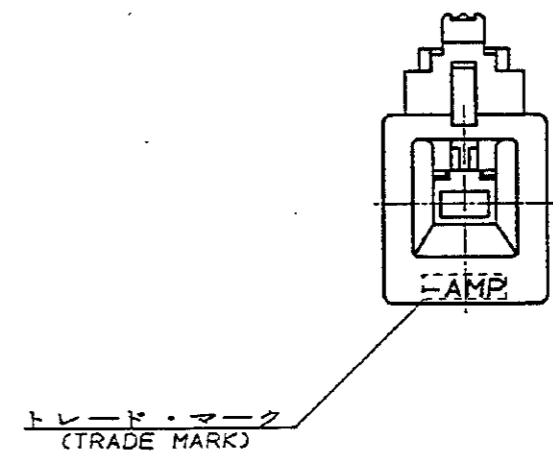
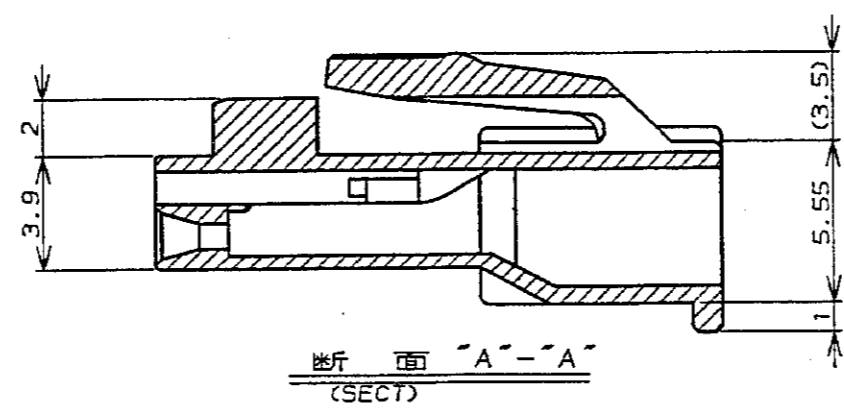
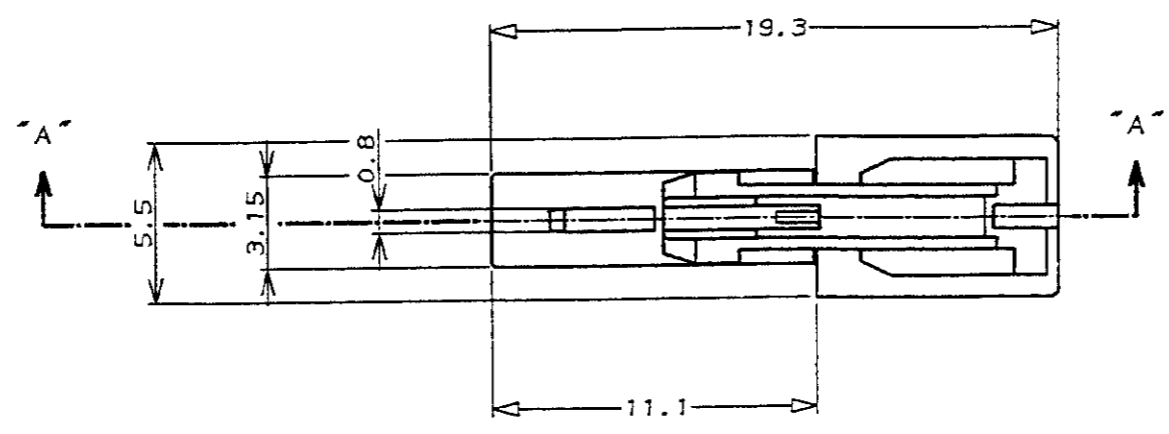
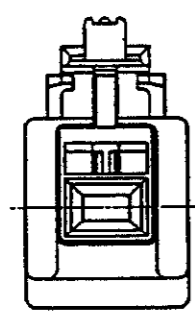


NUMBER  
C-176270



METRIC

PRINT DIST  
単位、寸法 DIMENSIONS IN MM. DO NOT SCALE PRINT



- 注:
1. 適用製品規格: 108-5302
  2. 適用コンタクト型番  
リセ・コンタクト: 175152-□(※20-※16AWG)  
175151-□(※26-※22AWG)
  3. 嵌合相手側製品型番  
キャップ・ハウジング: 176281-□  
タブ・コンタクト: 175150-□(※20-※16AWG)  
175149-□(※26-※22AWG)
  4. 取扱説明書: IS-503J

- NOTES:
1. PRODUCT SPEC.: 108-5302, 114-5142
  2. APPLICABLE CONTACT P/N  
REC CONTACT: 175152-□(※20-※16AWG)  
175151-□(※26-※22AWG)
  3. MATING CONN. P/N  
CAP HSG: 176281-□  
TAB CONTACT: 175150-□(※20-※16AWG)  
175149-□(※26-※22AWG)
  4. INSTRUCTION SHEET: IS-503J

Discontinued	黒 (BLACK)	↑	176270-9
Development	青 (BLUE)	↑	-6
	黄 (YELLOW)	↑	-4
	赤 (RED)	↓	-2
	自然色 (NATURAL)	↑	176270-1
	ハウジング色調 (HOUSING COLOR)	極数 (Pos.)	型番 (P/N)

© 19 年 日本エー・エム・ピー株式会社				© 19 BY AMP (Japan) LTD.				<b>AMP</b> 日本エー・エム・ピー株式会社 Tokyo, Japan	
組合電線断面積 (WIRE RANGE)		被覆外径 (INSULATION DIA.)		名称 (NAME) AMPユニバーサル・パワー・コネクタ 1極 3.95mmピッチ プラグ・ハウジング (1列タイプ) AMP UNIVERSAL POWER CONN. 3.95mm PITCH PLUG HOUSING 1 Pos (SGL ROW)					
材料 (MATERIAL)		仕上 (FINISH)		一般公差		SIZE	LOC	番号 (No.)	
6/6 ナイロン (UL94V-0)		---		10μT ±0.2		A3	J	C-176270	
6/6 NYLON (UL94V-0)		---		100μT ±0.25		尺度 (SCALE)		REV.	SHEET
DR. 11/23 '89 M. SHINDO		DE. '89 M. SHINDO 11/26		300μT ±0.3		REV. B		1 OF 1	
CHK. Y. FUJITA 11/28		APP. '89		角 度 ±3°					
LTR 変更 (REVISION RECORD)	DR	CHK	DATE						

(CUSTOMER DRAWING) 参考 面