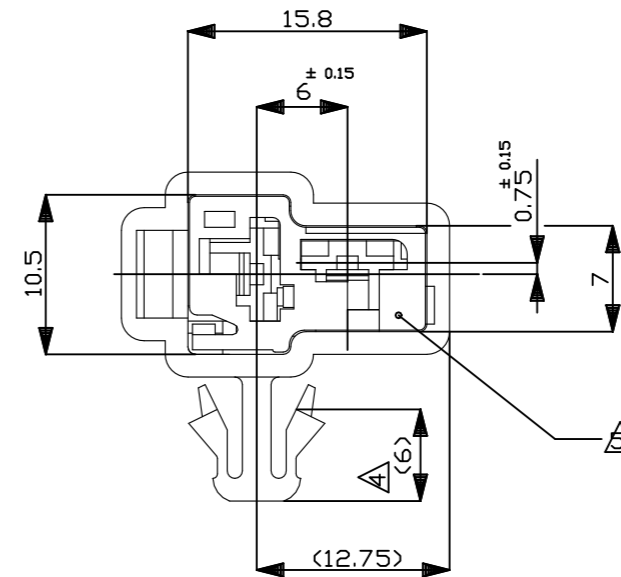
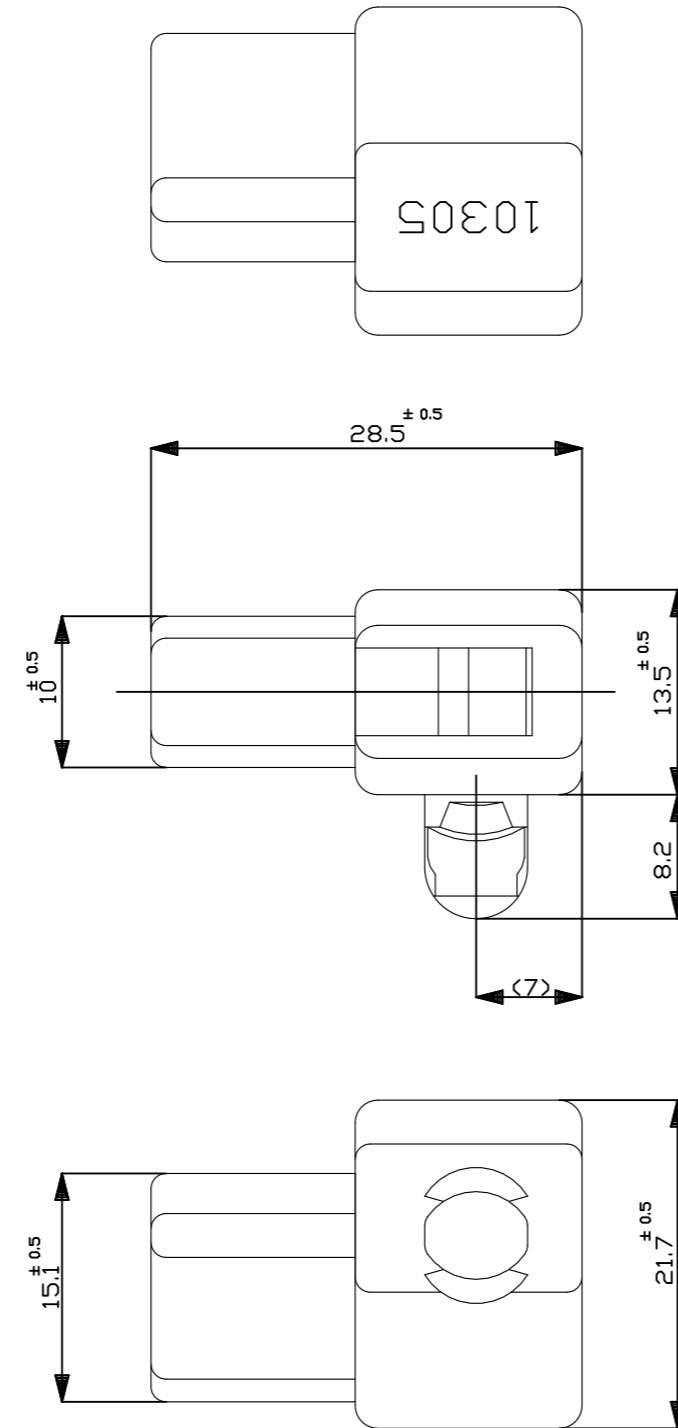
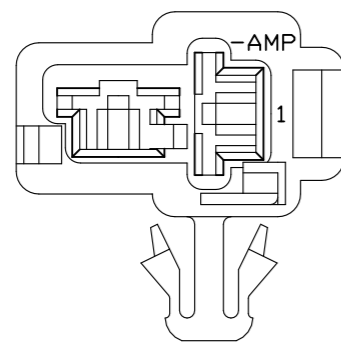


P	LTR	DESCRIPTION	DATE	DWN	APVD
	A	REVISED PER ECR-23-165252	02FEB2023	RK	MT



ダブルロックプレート
DBL LOCK PLATE

注 :

- 1 嵌合する相手ハウジング型番 : 172130 他
- 2 使用端子型番 : 170340, 170341, 170349
- 3 適用パネル穴径 7.0mm, 板厚 0.65~1.2mm
- △ パネルに取付けた時のパネル内側必要スペース (参考寸法)
- △ デブルロックプレートは黄色のPBT材である

NOTE ;

- 1. THE MATING COUNTERPART P/N (172130 etc.)
- 2. APPLIED CONTACT P/N (170340, 170341, 170349)
- 3. APPLICABLE PANEL ; HOLE DIMENSIONS 7.0mm
THICKNESS 0.65~1.2mm

△ A SPACING REQUIRED INSIDE OF THE PANEL FOR
MOUNTING PANEL (REFERENCE DIMENSION)

△ DBL LOCK PLATE MATERIAL ; PBT
COLOR ; YELLOW

OBSOLETE	6-176992-6	淡灰 (LIGHT GRAY)
	176992-6	灰 (GRAY)
	176992-5	青 (BLUE)
	176992-2	黒 (BLACK)
	176992-1	自然色 (NATURAL)
	番号 (P/N)	色 (COLOR)

THIS DRAWING IS A CONTROLLED DOCUMENT.		DWN T. SAGAWA 9/17'90	TE Connectivity .250 SERIES DOUBLE LOCK CONNECTOR 2Pos. CAP HOUSING PANEL LOCK TYPE				
DIMENSIONS: mm		CHK M. OSTUMS 9/17'90				APVD A.MATSUSAKA 9/17'90	NAME
TOLERANCES UNLESS OTHERWISE SPECIFIED:		PRODUCT SPEC				APPLICATION SPEC	
MATERIAL (6/6 NYLON)		WEIGHT -				FINISH SEE TABLE	
一般公差 (GENERAL TOLERANCE) 10以下: ±0.2 10を超え 30以下: ±0.25 30を超え 100以下: ±0.3 角度 ±3°		SIZE A3			CAGE CODE 00779		
		DRAWING NO C-176992			RESTRICTED TO -		
		CUSTOMER DRAWING			SCALE 2:1		
					SHEET 1 OF 1		
					REV A		