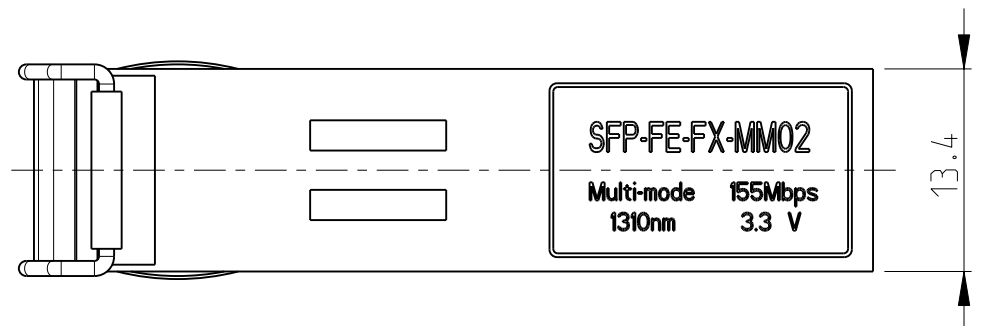
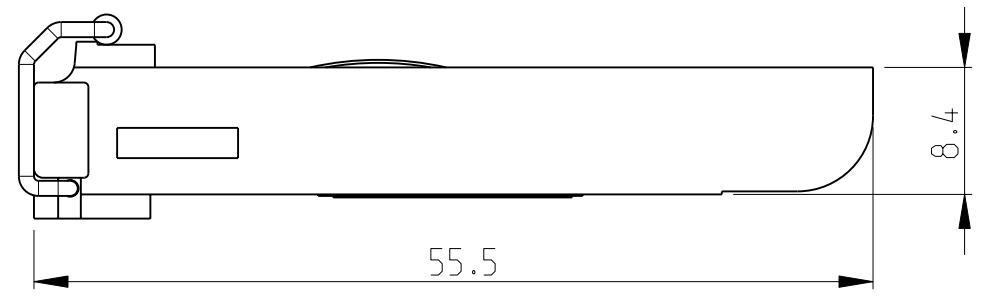
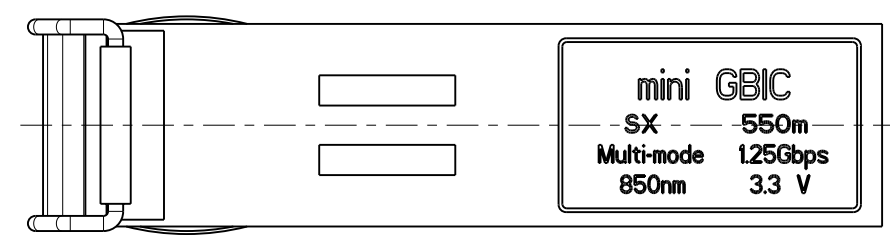


THIS DRAWING IS UNPUBLISHED.  
 VERTRAULICHE UNVERÖFFENTLICHTE ZEICHNUNG  
 RELEASED FOR PUBLICATION  
 FREI FUER VERÖFFENTLICHUNG  
 - 2007  
 © COPYRIGHT 2007 BY TYCO ELECTRONICS CORPORATION. ALL RIGHTS RESERVED.  
 ALLE RECHTE VORBEHALTEN.

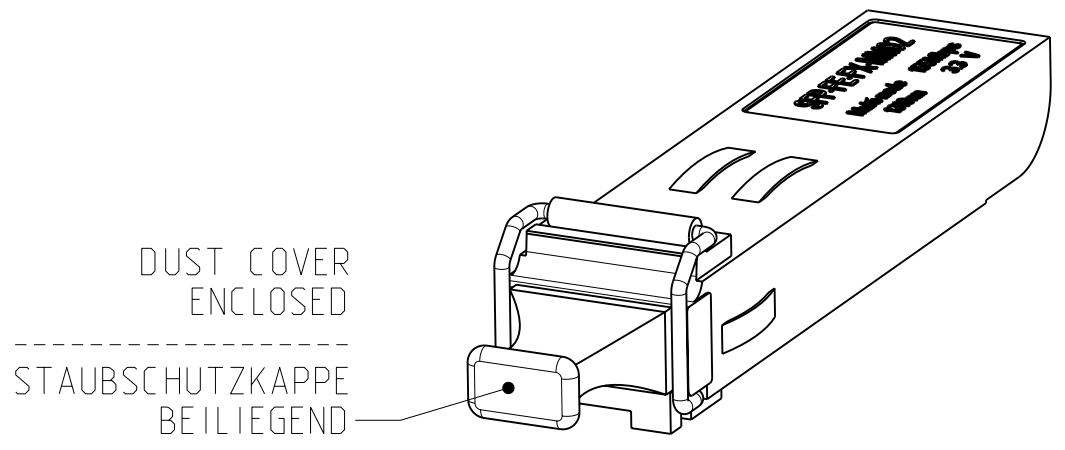
MATED WITH: PASSEND ZU:	LOC	DIST	REVISIONS ÄNDERUNGEN					
1987155	A1	-	P	LTR	DESCRIPTION BESCHREIBUNG	DATE	DWN	APVD
	PROJEKT NR.: EGGMN07113			A1	NEW DRAWING	22OCT2007	STO	R.K.
				A2	REV. PER PCN E-08-002191	24JAN2008	STO	R.K.



0-1987195-1 AS SHOWN



3-1987195-3 AS SHOWN



0-1987195-1 AS SHOWN

ALL DRAWING VIEWS ARE SIMPLIFIED VIEWS

3-1987195-3	0-1987195-1	TYCO ELECTRONICS ORDER NO. BESTELL-NR.	
1	-	2	GIGABIT ETHERNET TRANSCEIVER - SFP-1000-SX-MM MINI GBIC 1000SX LC/MM 550m STANDARD OPERATING TEMPERATURE RANGE 0 °C TO 70 °C
-	1	1	FAST ETHERNET TRANSCEIVER - SFP-100-FX-MM MINI GBIC 100FX LC/MM 2km STANDARD OPERATING TEMPERATURE RANGE 0 °C TO 70 °C
QUANTITY STUECK	ITEM NO. POS.	DESCRIPTION BENENNUNG	

THIS DRAWING IS A CONTROLLED DOCUMENT FOR TYCO ELECTRONICS CORPORATION IT IS SUBJECT TO CHANGE AND THE CONTROLLING ENGINEERING ORGANIZATION SHOULD BE CONTACTED FOR THE LATEST REVISION. DIESES ZEICHNUNGSDOKUMENT WIRD DURCH AMP INCORPORATED KONTROLLIERT. ÄNDERUNGEN, DIE DEM TECHNISCHEN FORTSCHRITT DIENEN, SIND VORBEHALTEN. DEN JEWEILS LETZTUELTIGEN ÄNDERUNGSSTAND ERFAHREN SIE AUF ANFRAGE.		DWN 22OCT2007 S. STOLZ	Tyco Electronics Tyco Electronics AMP GmbH 64625 Bensheim (Germany)	
DIMENSIONS: MASSEINHEITEN: (MM)		CHK 22OCT2007 B. BERGNER	NAME	
TOLERANCES UNLESS OTHERWISE SPECIFIED: ALLGEMEINTOLERANZEN		APVD 22OCT2007 R. KRAEMER	SFP TRANSCEIVER SFP TRANSCEIVER	
0 PLC ±1 1 PLC ±1 2 PLC ±1 3 PLC ±1 4 PLC ±1 ANGLES/WINKEL ±2°		PRODUCT SPEC PRODUKTSPEZ. -	APPLICATION SPEC VERARBEITUNGSSPEZ. -	RESTRICTED TO NUR FUER -
MATERIAL -	FINISH/OBERFLAECHE/FARBE -	WEIGHT GEWICHT 16 g	SIZE A3	CAGE CODE 00779
		DRAWING NO. ZEICHNUNGS-NR. 1987195	SCALE MASSSTAB 2:1	
		CUSTOMER DRAWING	/KUNDENZEICHNUNG	SHEET BLATT 1 OF VON 1
				REV A2