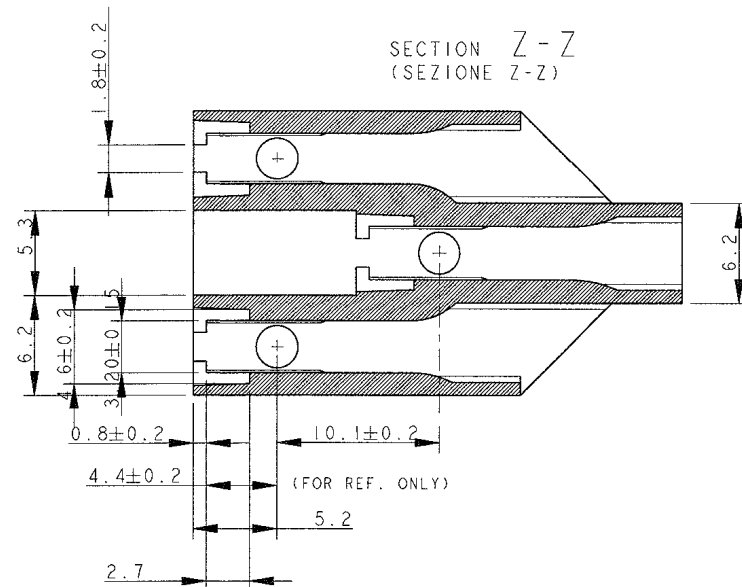
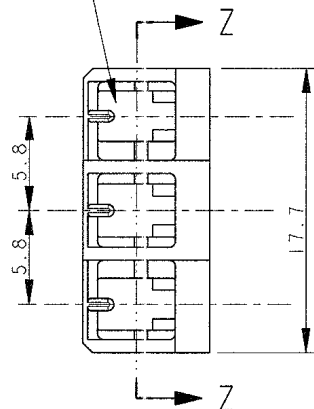
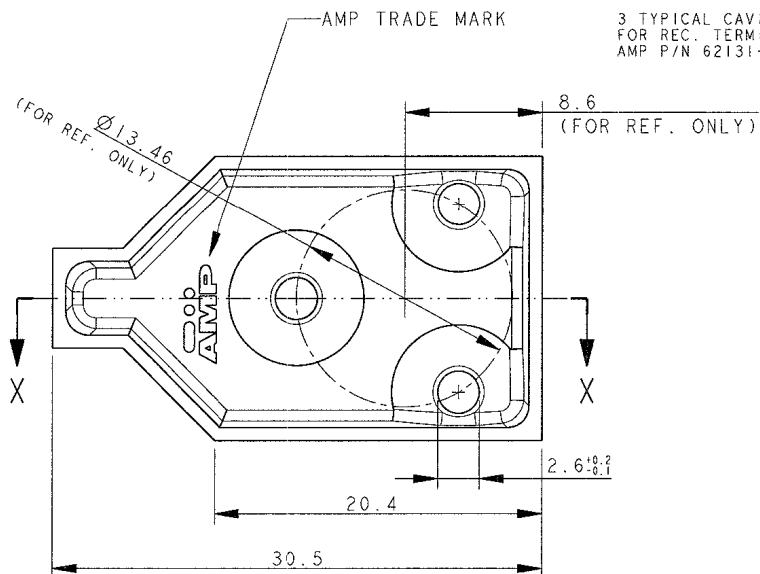
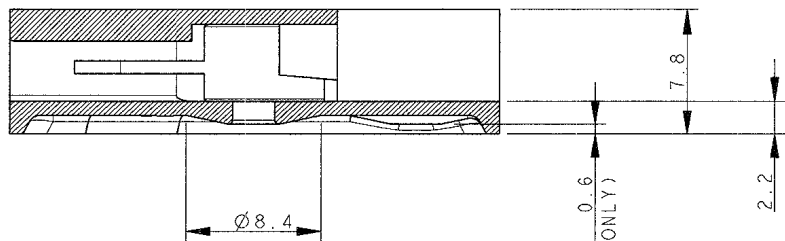


REVISIONS
 REVISIONI

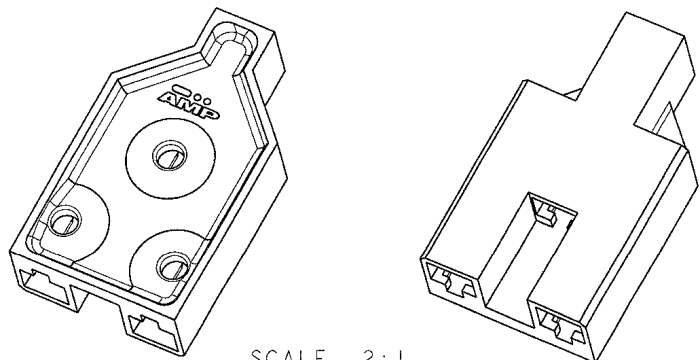
P	LTR REV	DESCRIPTION DESCRIZIONE	DATE DATA	DWN DIS.	APVD APP.
	S	ET00-0081-01, ADDED NOTE ON DASH 4	07 MAR 01	H. Y.	C. T.
	T	ET00-0160-02, SUPERSEDED 281006-2 AND -3	20 SEP 2002	H. Y.	C. T.
	U	ET00-0174-02, SUPERSEDED DASH 0	18 DEC 2002	H. Y.	C. T.
	U1	REVISED PER ECR-23-180322	19JUL2023	PC	TD



SECTION X-X
 (SEZIONE X-X)



UL & CSA APPROVED	NATURAL	PBT	281006-4	S
NOTE	COLOUR (COLORE)	MATERIAL (MATERIALE)	P/N	REV.



SCALE 2:1
 (SCALA 2:1)

THIS DRAWING IS A CONTROLLED DOCUMENT FOR TYCO ELECTRONICS CORPORATION
 IT IS SUBJECT TO CHANGE AND THE CONTROLLING ENGINEERING ORGANIZATION
 SHOULD BE CONTACTED FOR THE LATEST REVISION.
 QUESTO DISEGNO E' UN DOCUMENTO DI PROPRIETA' E RESPONSABILITA' DELL'
 AMP (INCORPORATED). E' SOGGETTO A VARIAZIONI. PER OTTENERE L'ULTIMA
 REVISIONE DEL DISEGNO CONTA TARE L'UFFICIO TECNICO RESPONSABILE.

DIMENSIONS: DIMENSIONI: mm	TOLERANCES UNLESS OTHERWISE SPECIFIED: TOLLERANZE: SE NON DIVERSAMENTE SPECIFICATO
0 PLC/DEC ±0.5	
1 PLC/DEC ±0.3	
2 PLC/DEC ±	
3 PLC/DEC ±	
4 PLC/DEC ±	
ANGLES/ANGOLI ±2°	

MATERIAL MATERIALE See table (Vedi tabella)	FINISH FINITURA -
---	----------------------

DWN/DIS: 14 FEB 1999
 CHK/CONT: H. YAALI
 C. TARTARI

APVD/APP. -
 PRODUCT SPEC SPEC DI PRODOTTO: 108-20033
 APPLICATION SPEC SPEC DI APPLICAZIONE -

WEIGHT PESO -



tyco Electronics AMP Italia S.p.A.
 Corso F.lli Cervi, 15 COLLEGNO (TO)

CLUSTER BLOCK
 HOUSING .090 DIA

SIZE A3	CAGE CODE 00779	DRAWING NO. NUMERO C-281006	RESTRICTED TO -
DISEGNO PER CLIENTE SOLO PER RIFERIMENTO		SCALE SCALA 3:1	SHEET FOGLIO OF DI REV U1