

NICHT VERMASSTE KANTEN  
SIND NICHT MAßSTÄBLICH

ÄNDERUNGEN DIE DEM TECH-  
NISCHEN FORTSCHRITT DIENEN,  
BEHALTEN WIR UNS VOR

REV.	ÄNDERUNG	DATUM	NAME
D3	REVISED PER ECR-19-004697	29MAY2019	DL
D4	REVISED PER ECR-24-203698	17APR2024	SS

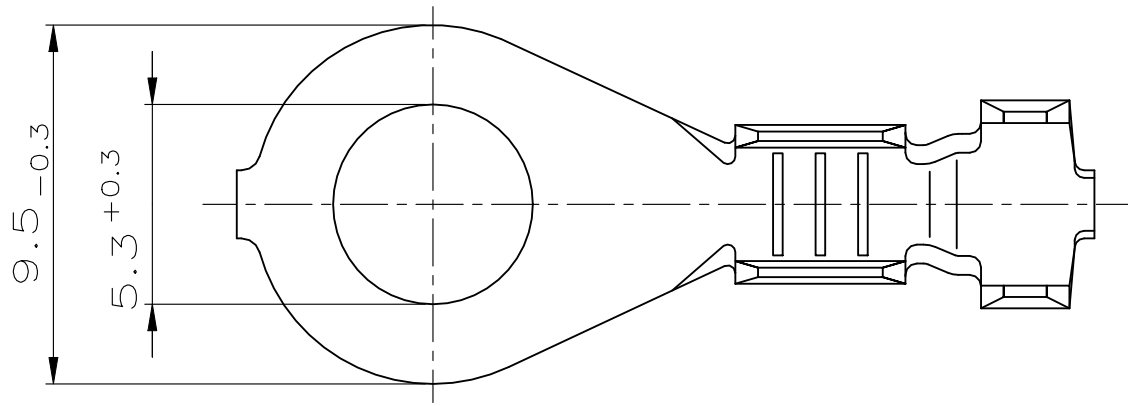
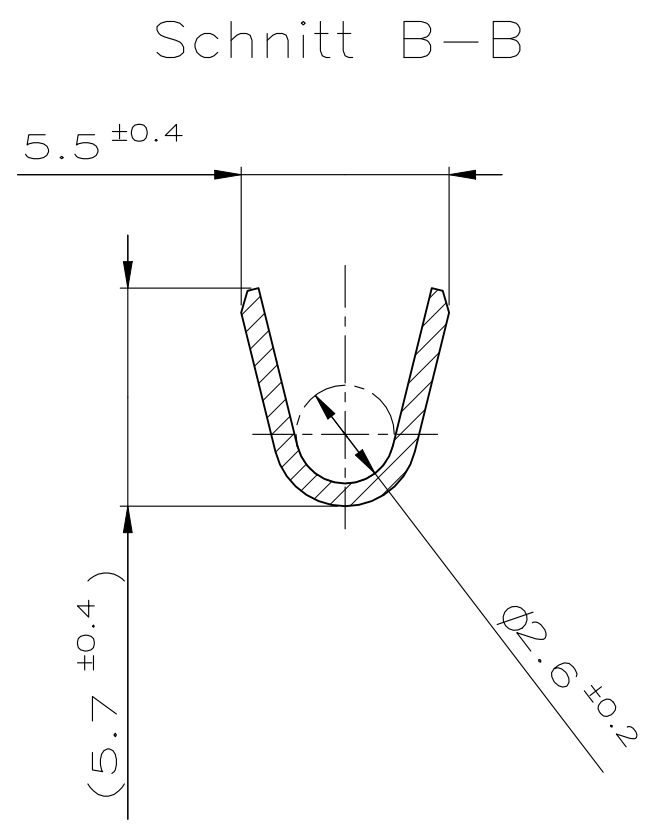
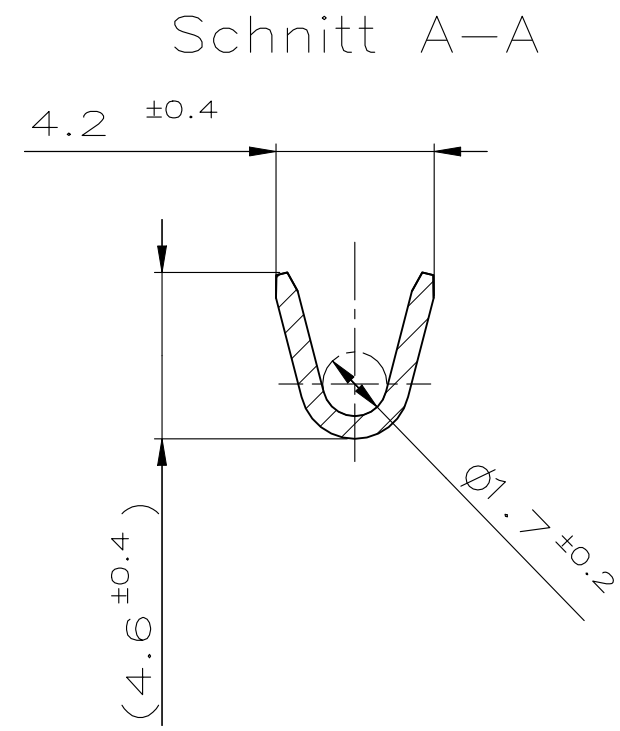
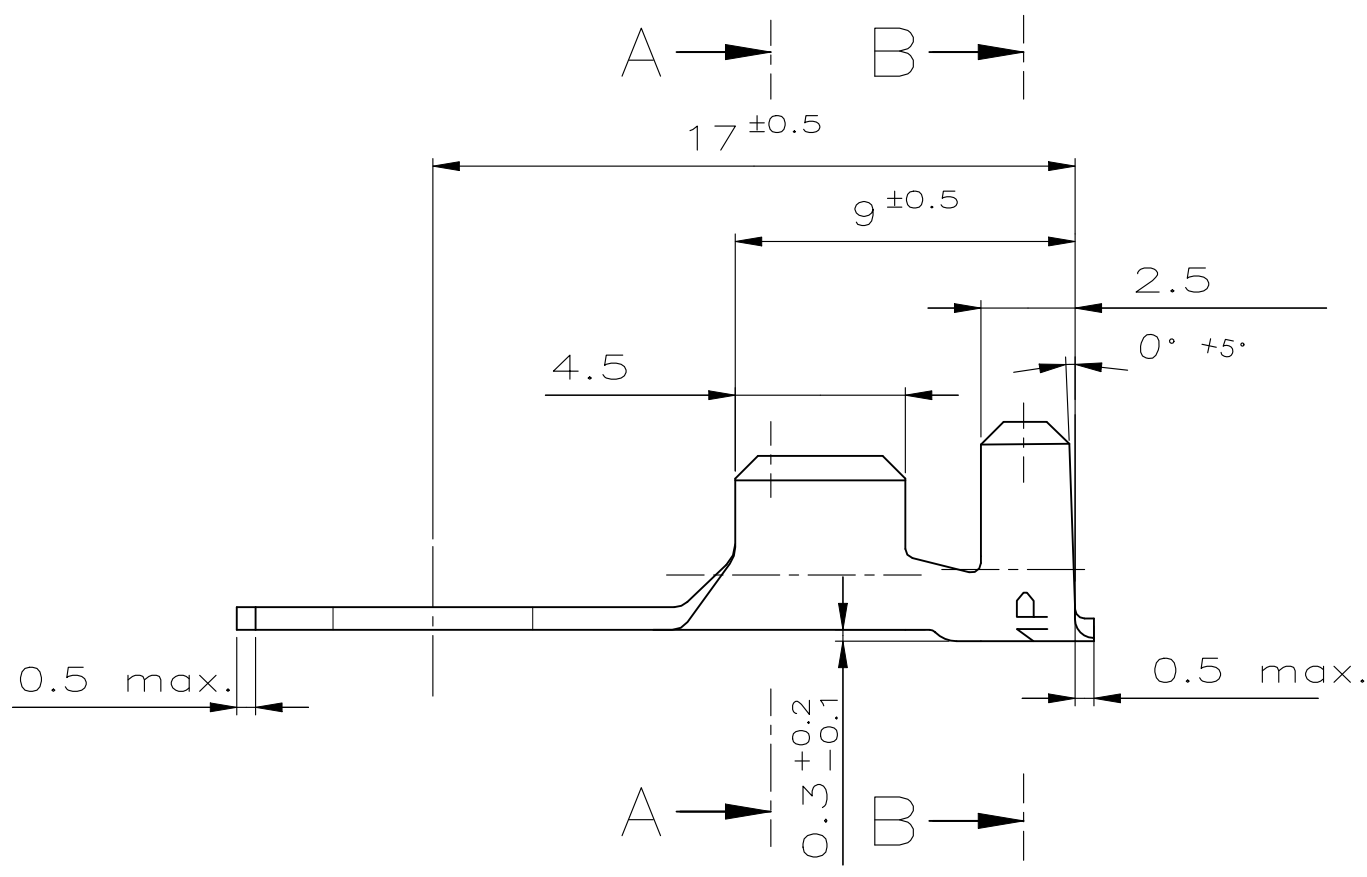
NUMMER 346101

VERWENDET FÜR -

CAD-ORIGINAL  
ZEICHNUNG NICHT ÄNDERN

LOC  
AI  
DIST

WAR NR. -  
PASSEND ZU -



⚠ OBSOLETE PARTS: OBSOLETE CIS STREAMLINING PER D.RENAUD/D.SINISI  
DRAHTGRÖßENBEREICH: >1 - 2.5mm<sup>2</sup>  
ISOLATIONS-Ø 2.2 - 3.0mm

CRIMPFORMEN

LEITER: F - CRIMP  
ISOLATION: ÜBERLAPPUNGSCRIMP

OBSOLETE	<del>347525-3</del>	<del>346101-3</del>	RING TERMINAL	CuSn4	TIN PLATED
	347525-2	346101-2	Ringzunge A5-2.5	CuSn4	blank
OBSOLETE	<del>347525-1</del>	<del>346101-1</del>	-	CuZn30	blank

BESTELL-NR.		STÜCK	BENENNUNG EINZELTEIL	WERKSTOFF	OBERFLÄCHE FARBE
EINZELAUSFÜHRUNG	BANDWARE				
GEZ.	14-Nov-96		R.Schäfer	GEPR.	15-Nov-96

ZEICHNUNG GÜLTIG AB .....		
<b>STE</b> TE Connectivity		
BENENNUNG RINGZUNGE A5 - 2.5 ähnlich DIN 46225		<b>K</b>
NICHT TOLERIERTE MASSE ± 0.3 ± -	FORMAT A3	
MASSTAB 5:1	BLATT 1 VON 1	REV. D4