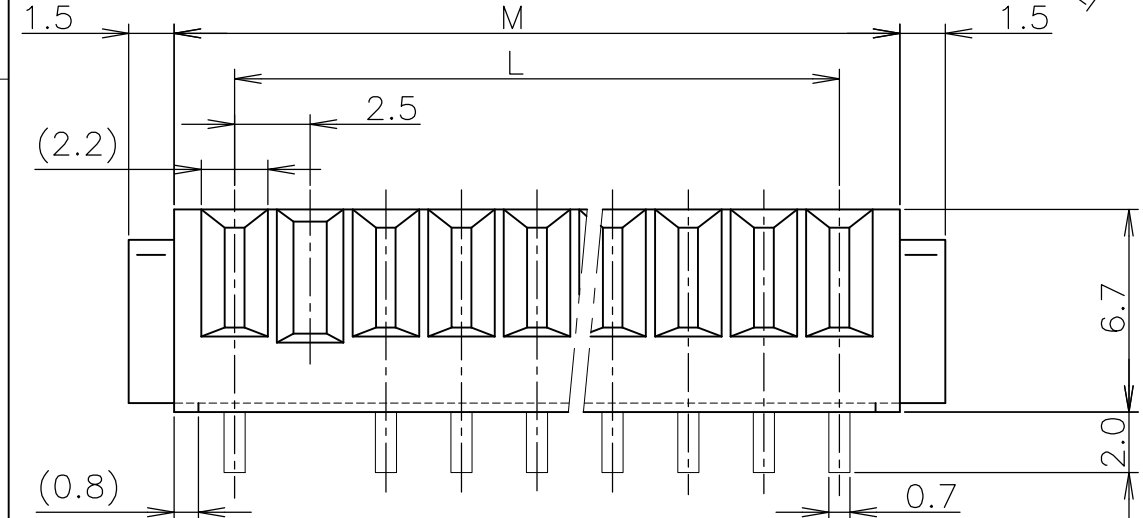
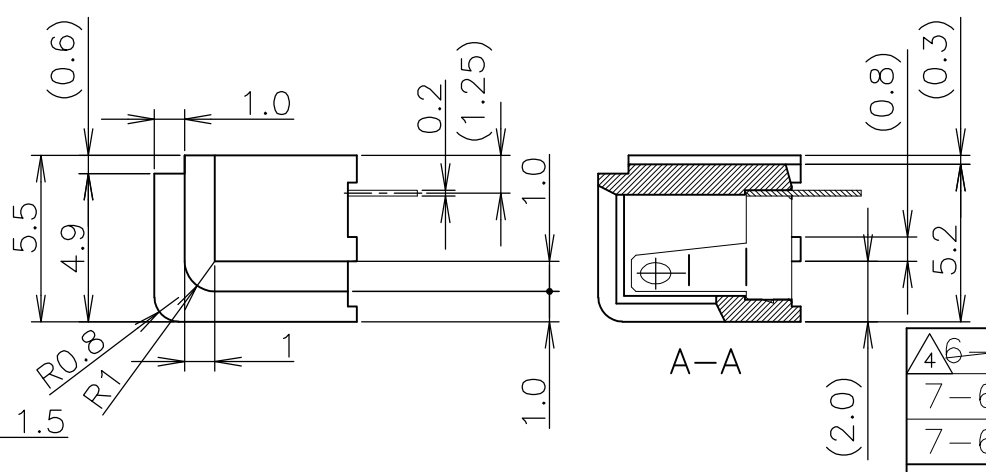
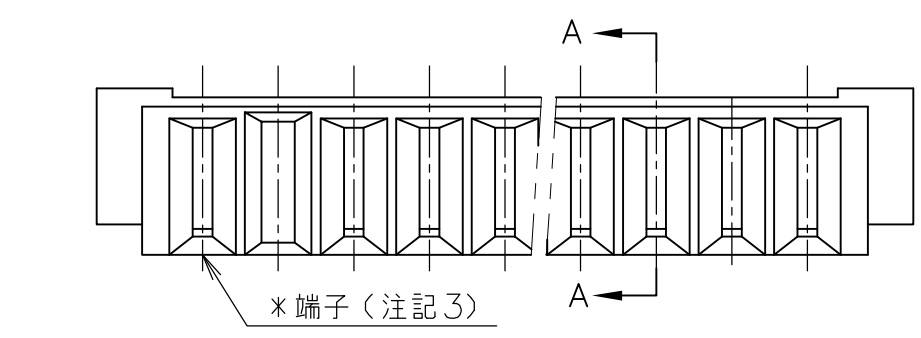
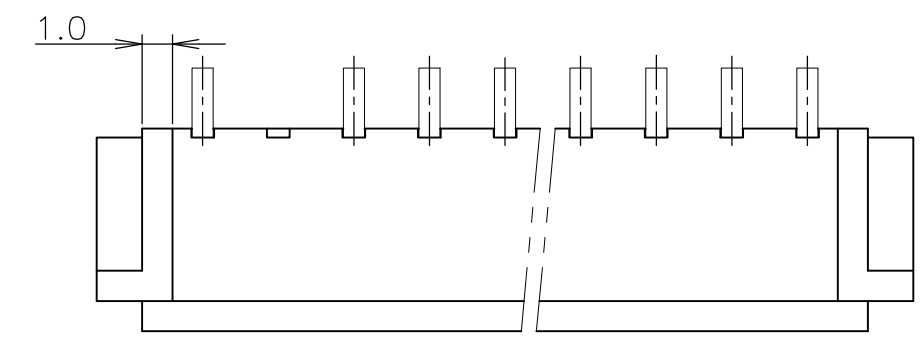
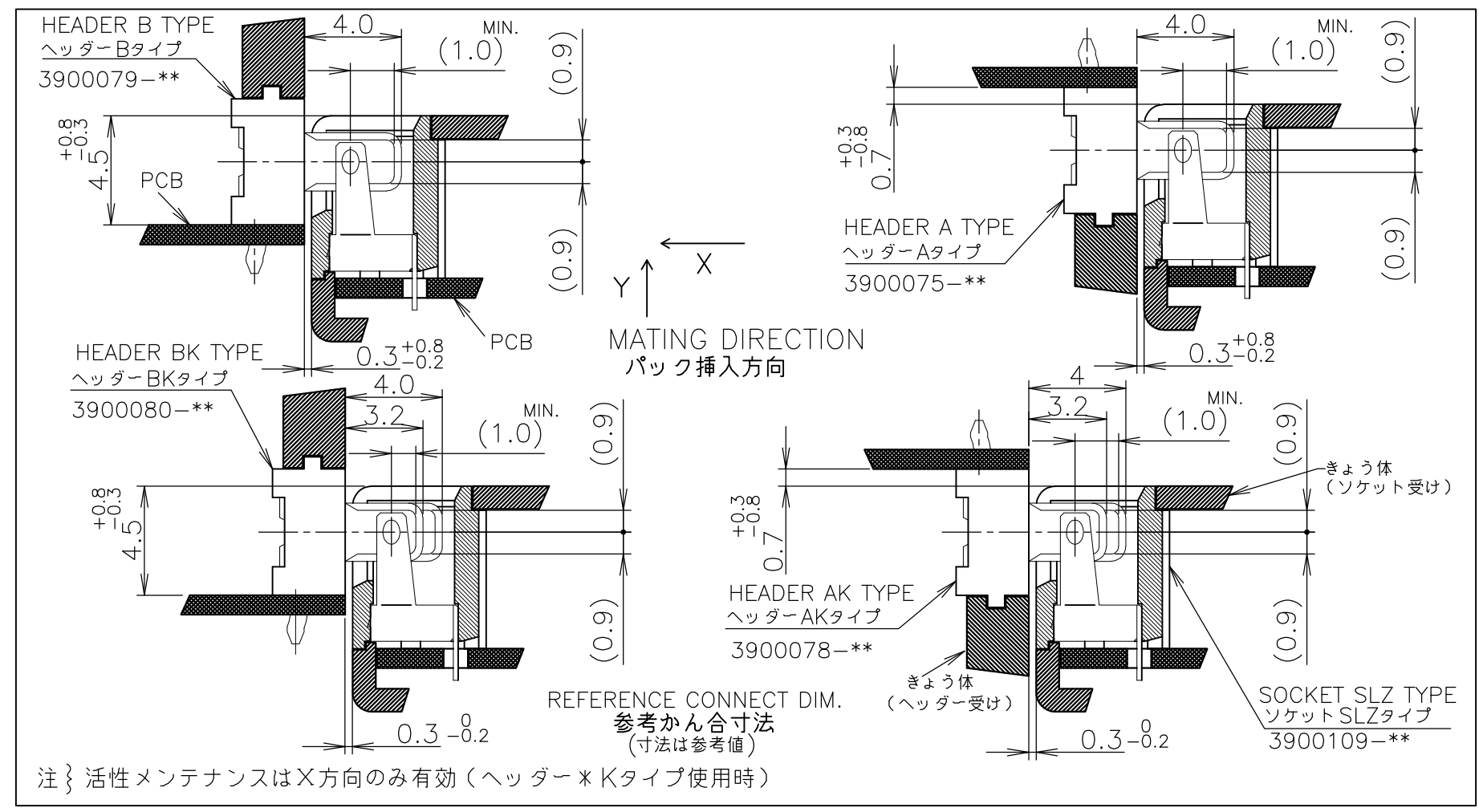


THIS DRAWING IS UNPUBLISHED. RELEASED FOR PUBLICATION AUG. 2004.  
 © COPYRIGHT 2004 BY TYCO ELECTRONICS CORPORATION. ALL RIGHTS RESERVED.

LOC	DIST	REVISIONS					
		P	LTR	DESCRIPTION	DATE	DWN	APVD
J	/	01		REVISED PER ECO-10-000444	19JAN10	KK	HMR

- 1 一般公差 ±0.3
- 2 材質  
ハウジング: 熱可塑性樹脂, 黒色  
コンタクト: 銅合金  
全面: ニッケル下地めっき  
接触部: 金めっき 0.1μm MIN.  
半田付け部: 金めっき
- 3 \* 番端子に電源(+,G)ラインを配置することを推奨する。

- 1 GENERAL TOLERANCE: ±0.3
- 2 MATERIALS  
HOUSING: THERMOPLASTIC, BLACK  
CONTACT: COPPER ALLOY  
0.1μm MIN. GOLD  
OVER NICKEL PLATE (CONTACT AREA)  
Au PLATE OVER NICKEL PLATE (TAIL AREA)
- 3 PIN WITH \* MARK IS SUITABLE FOR POWER LINE.
- 4 OBSOLETE PARTS: OBSOLETE CIS STREAMLINING PER D.RENAUD/D.SINISI



46-6447141-9	3900109-07	7	17.5	21.5	
7-6447141-1	3900109-10	10	25.0	29.0	
7-6447141-0	3900109-08	8	20.0	24.0	
PART NO. 型番	OLD PART NO. 旧型番	NO. OF POS. 極数	L 寸法	M SIZE	REMARK 備考

THIS DRAWING IS A CONTROLLED DOCUMENT.		DWN H.TAKASU 05AUG04	Tyco Electronics AMP K.K. Kawasaki, Japan		
DIMENSIONS: 単位: 耗 mm		CHK T.KIMURA 05AUG04			
TOLERANCES UNLESS OTHERWISE SPECIFIED: 一般公差		APVD K.IKEGAMI 05AUG04	NAME 名称		
0 PLC ± -		PRODUCT SPEC 製品規格		BU CONNECTOR FS3 SOCKET SLZ TYPE	
1 PLC ± -		APPLICATION SPEC 取付適用規格		108-78126	
2 PLC ± -		SIZE	CAGE CODE	DRAWING NO 番号	RESTRICTED TO
3 PLC ± -		A3	00779	G-6-6447141-9	-
4 PLC ± -		WEIGHT		SCALE 尺度	SHEET 1 OF 1
ANGLES ± -		CUSTOMER DRAWING		4:1	REV 01
FINISH 仕上					