

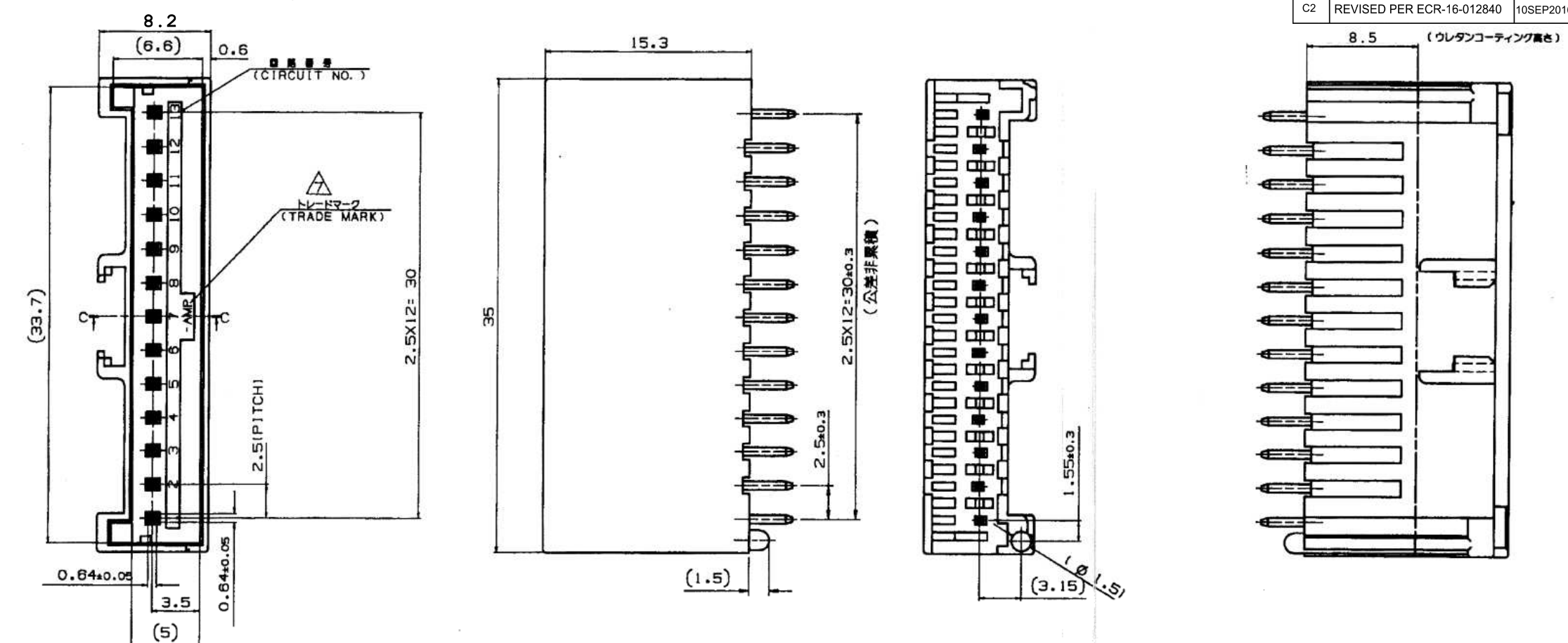
PRINT DIST

単位: 着 DIMENSIONS IN MM. DO NOT SCALE PRINT

NUMBER C-917733

三角錐 (3°角 PROJECTION)

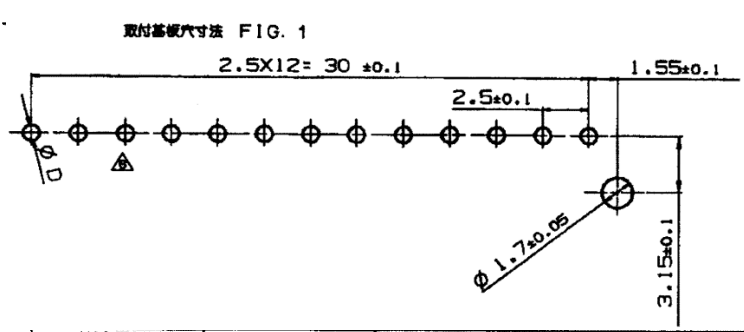
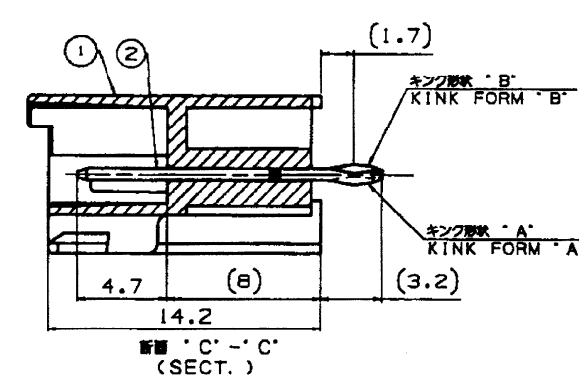
REV	REVISION RECORD	DATE	DWN	APVD
C2	REVISED PER ECR-16-012840	10SEP2016	BW	EW



- 注 記:
1. 製品規格: 108-5459
 2. 適用基板厚: 1.6mm
 3. 嵌合相手製品型番
プラグハウジング: 917697
リセコンタクト: 917683
917684
 4. キング位置は表2参照
適用基板寸法: FIG. 1 参照
適用基板穴径
パンチ加工穴: 0.9 ± 0.1
ドリル加工穴: 1.1 ± 0.05
表3参照

表3 (TABLE 3)

トレードマーク TRADE MARK	生産場所 MANUFACTURING PLACE
-AMP 又は - OR AMP	日本 JAPAN
--AMP 又は -- OR AMP	中国 CHINA(PRC)
+AMP 又は + OR AMP	韓国 KOREA



- NOTES:
1. PRODUCT SPEC. ; 108-5459
 2. APPLICABLE P.C.B THK. ; 1.6mm
 3. MATING CONN. P/N
PLUG HOUSING ; 917697
REC. CONTACT ; 917683
917684
 4. KINKING POSITION (SEE TABLE2)
 5. APPLICABLE P.C.B LAYOUT SEE FIG.1
 6. APPLICABLE P.C.B HOLE DIA.
PUNCHED HOLE; 0.9 ± 0.1
DRILLED HOLE; 1.1 ± 0.05
SEE TABLE3

表 2
TABLE 2

キング形状 TYPE OF KINK FORM	回路番号 CIRCUIT NO.												
	1	2	3	4	5	6	7	8	9	10	11	12	13
A	B	A	B	A	B	A	B	A	B	A	B	A	B

表1
TABLE 1

部品番号 PART NO.	名称 PART NAME	材質、表面処理 MATERIAL & FINISH
①	ヘッダーハウジング HEADER HOUSING	66ナイロンガラス強化(UL94V-0) 66 NYLON GLASS FILLED CTI : UL LEVEL2, 250~399V
②	ポスト コンタクト POST CONTACT	錫めっき済銅合金 PRE TIN COPPER ALLOY

WITH 有り	WITH 有り	RED 赤色	13	917733-2
WITHOUT 無し	WITH 有り	NATURAL 自然色	13	2-917733-1
WITH 有り	WITH 有り	NATURAL 自然色	13	917733-1
BOSS ボス	KINK FORM キング加工	COLLOR 色 黒	Pos. 極数	PART NO. 型番



適合電線断面積 (WIRE RANGE) --- mm ² (AWG ---)	被覆外径 (INSULATION DIA.) --- mmφ	名称 (NAME) 2.5mm シグナルダブルロック 13極 ポストヘッダーアッセンブリー (Vタイプ)
材料 (MATERIAL) SEE TABLE 1 表1参照	仕上 (FINISH) SEE TABLE 1 表1参照	2.5mm SIGNAL DBL-LOCK 13P POST HEADER ASS'Y
DR. 31 JUL '95 A.OISHI	DE. 31 JUL '95 Y.NOGUCHI	一般公差 (GENERAL TOLERANCE) 10KF : ±0.2 100KF 30KF : ±0.25 30KF 100KF : ±0.3 角 度 : ±3°
CHK. 31 JUL '95 Y.NOGUCHI	APP. 31 JUL '95 Y.KASHIWA	LOC 番号 (No.) A3 J C-917733
		尺 (SCALE) 3-1
		REV. C2 SHEET 1 of 1