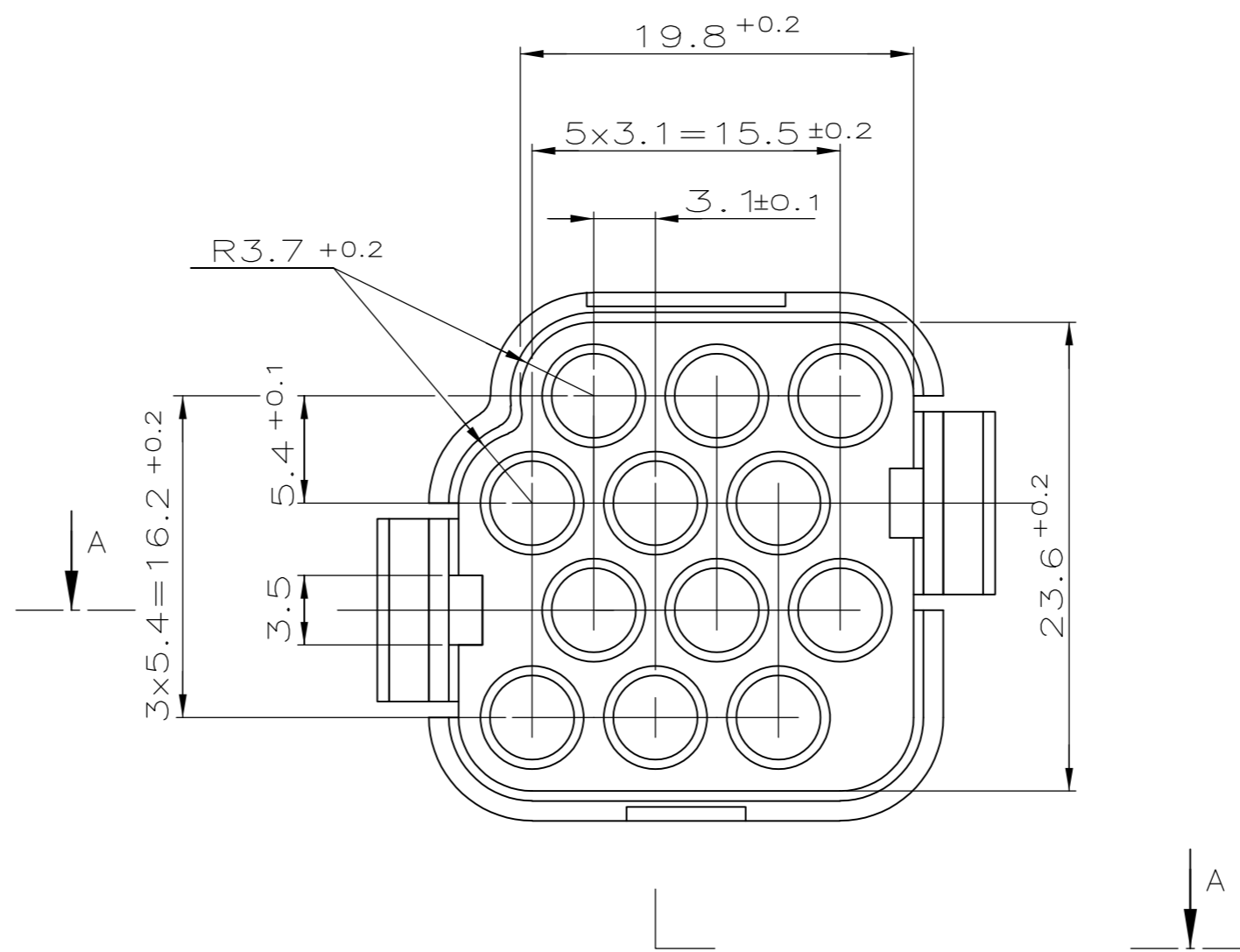
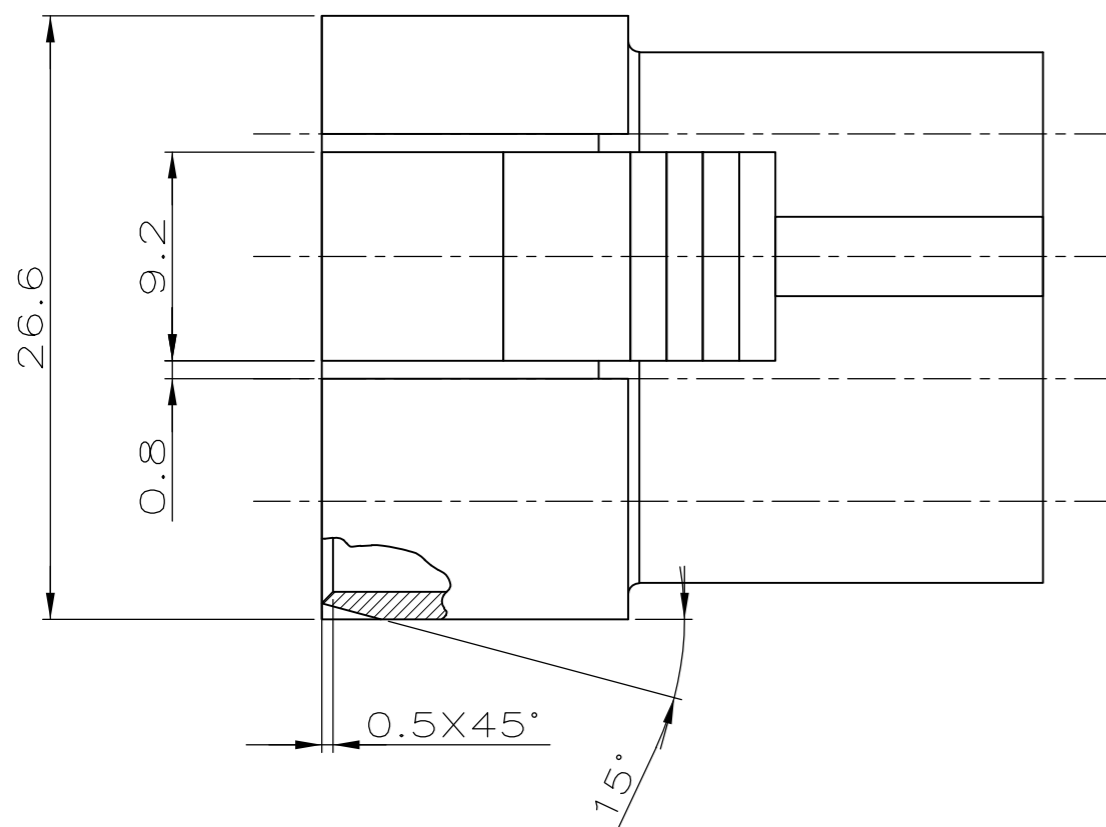
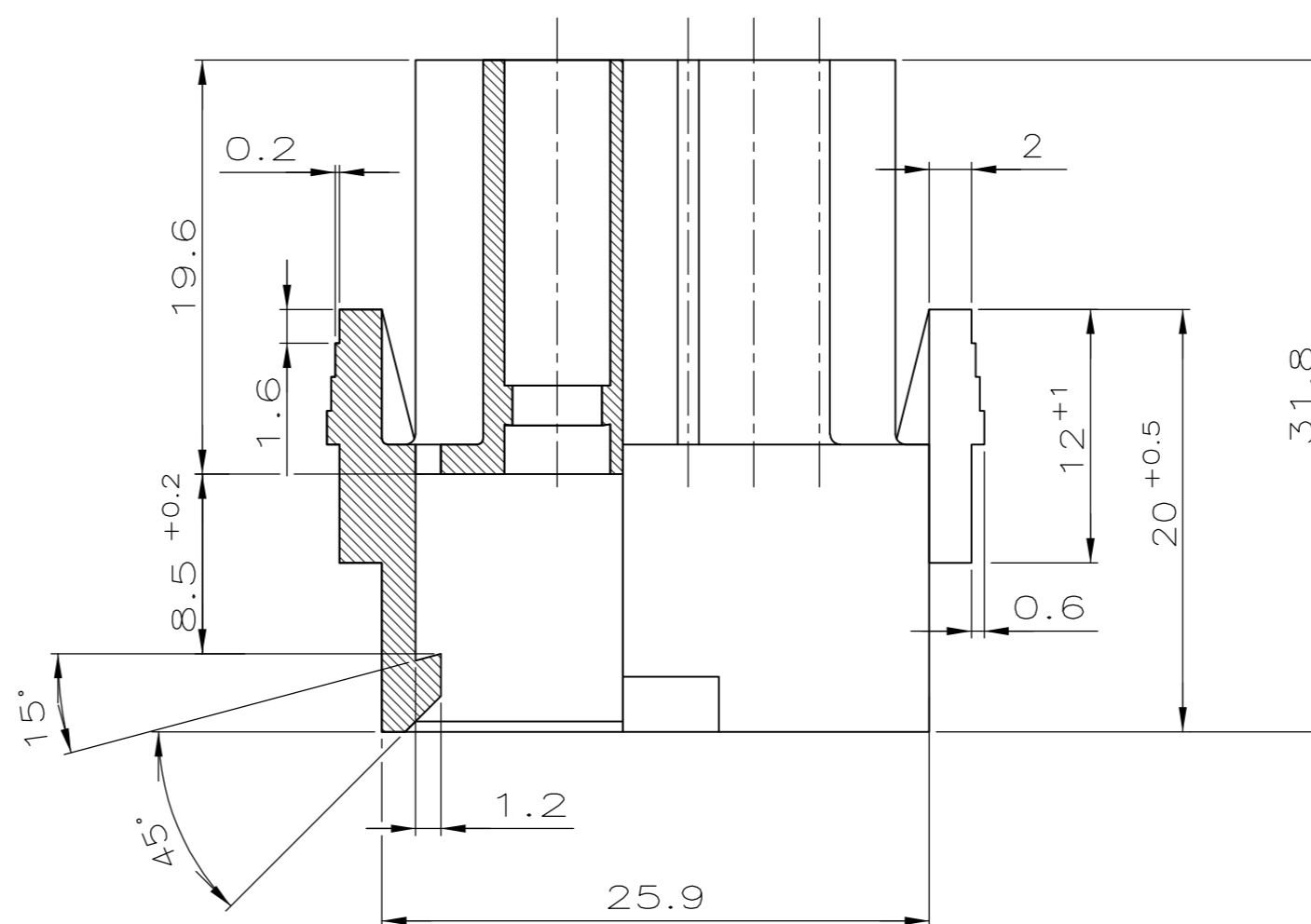


LOC	DIST	REVISIONS			
P	LTR	ÄNDERUNGEN	DATE	DWN	APVD
PROJEKT NR.:		DESCRIPTION			
		BESCHREIBUNG			
-	-	-2 ergänzt	25.Jan.78	Mak.	-
		Mass "1.5" neu	14.Mär.84	Kov.	-
		Mass "1.5" wird 0.6 u. 4-stufig	07.Mai.84	App.	-
		Zeichnung übertragen	01.Aug.00	Ze.	-
		Radius am Rasthaken (B2) hinzugefügt	15.Mar.04	Hasse	H.Kamp
		Revised Per ECR-16-002109	04.Apr.16	SC	DZ



Schnitt A-A
SECTION A-A



OBSOLETE

Gehäuse luftdicht in Plastikbeutel verpackt

MOULDED PARTS MUST BE AIRTIGHT PACKAGED IN PLASTIC BAG

Feuchtigkeitsgehalt 1.5% +1%

MOISTURE CONTENT MUST BE 1.5% +1%

PART NO	MATERIAL	COLOUR/color	Rev
926001-2	PA 6.6	Schwarz/black	A
926001-1	PA 6.6	Natur/nature	A

THIS DRAWING IS A CONTROLLED DOCUMENT FOR AMP INCORPORATED.
 IT IS SUBJECT TO CHANGE AND THE CONTROLLING ENGINEERING ORGANIZATION SHOULD BE CONTACTED FOR THE LATEST REVISION.
 DIESES ZEICHNUNGSDOKUMENT WIRD DURCH AMP INCORPORATED KONTROLLIERT.
 ÄNDERUNGEN, DIE DEM TECHNISCHEN FORTSCHRITT DIENEN, SIND VORBEHALTEN.
 DEN JEWELN LETZTUEBLIGEN ÄNDERUNGSSTAND ERFAHREN SIE AUF ANFRAGE.

DIMENSIONS: mm
 TOLERANCES UNLESS OTHERWISE SPECIFIED:
 ALLGEMEINTOLERANZEN:
 n. ISO 8015
 n. ISO 2768 - mH - E
 n. DIN 16901 - 140

PLC ±0.4mm
 2-PLC ±0.2mm
 3-PLC ±0.1mm

ANGLES / WINKEL ±1.5°
 FINISH / OBERFLÄCHE / FARBE

MATERIAL SEE TABLE

DWN U.Zeidler 31-JUL-00
 CHK R.Blumenschein 01-Aug-00
 APVD M.Bleicher 15-Mar-04

NAME
 AMP tyco Electronics AMP GmbH
 D - 64625 Bensheim

PRODUCT SPEC
 12pol. Stiftgehäuse für Serie .140 MNL Kontakt
 12-WAY PIN HOUSING FOR SERIES .140 DIA. MNL CONTACT

APPLICATION SPEC
 VERARBEITUNGSSPEZ.

WEIGHT
 GEWICHT

CUSTOMER DRAWING /KUNDENZEICHNUNG

SIZE A2 CAGE CODE 00779 DRAWING NO. ZEICHNUNGS-NR. 926001 RESTRICTED TO NUR FÜR -

MASSSTAB 3:1 BLATT 1 OF 1 REV D