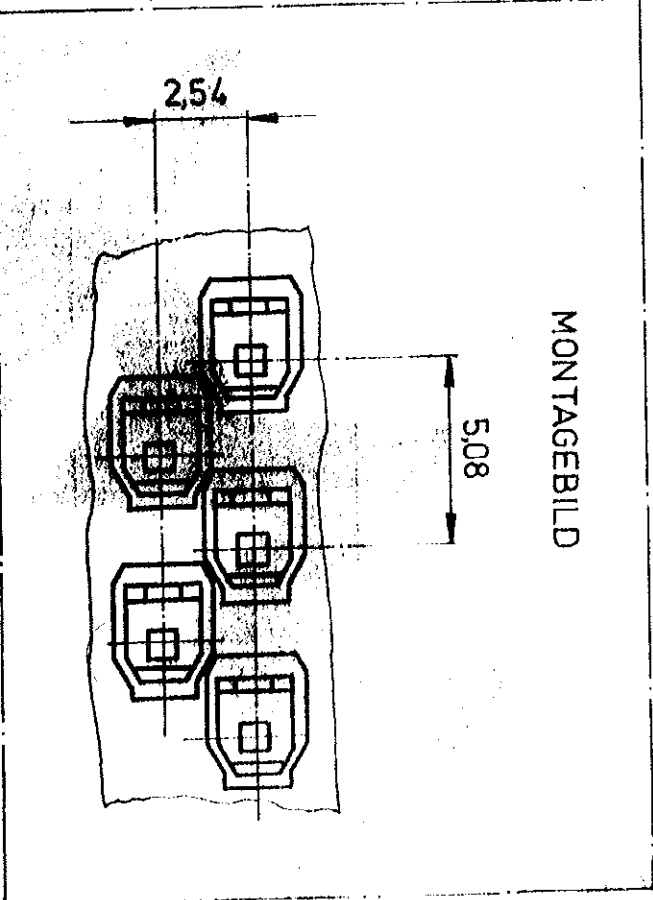
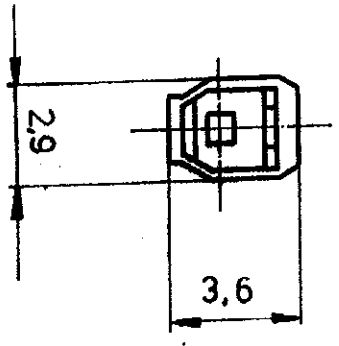
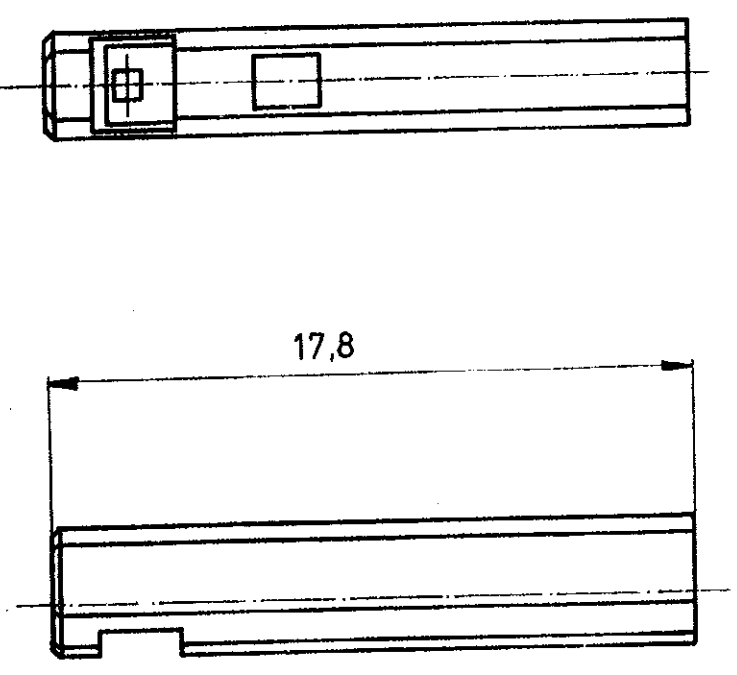




Zeichnung geschützt durch  
 © Copyright 1977  
 AMP DEUTSCHLAND GmbH  
 Alle Rechte vorbehalten

Index	Änderung	Tag	Name



*Änderungen, die dem technischen Fortschritt dienlich sind, behalten wir uns vor.*

 AMP DEUTSCHLAND GmbH Langen b. Ffm.		Benennung <b>1 - pol. LOCKING CLIP - Gehäuse, anreihbar</b>			
Bestell-Nr.	926 010-1	Werkstoff	POLYAMID 6.6 20G/	Oberfläche	SCHWARZ
Gez.	14/11/77	Gepr.	17.1.77 302	Farbe	
				Nicht tolerierte Maße	± 0,2 mm
				Maßstab	5 : 1
				Format	B
				Zeichnungs-Nr.	926 010
				Blatt-Nr.	