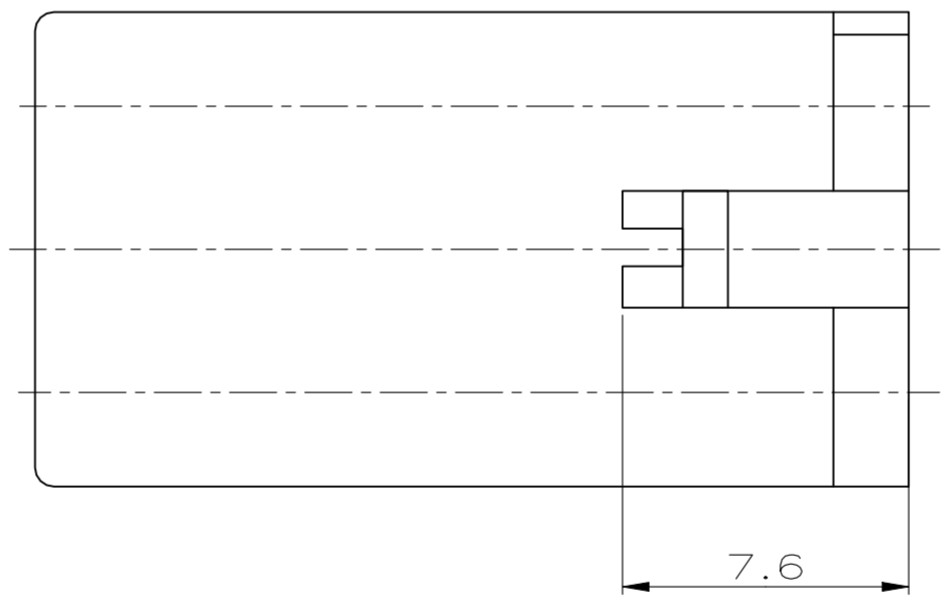
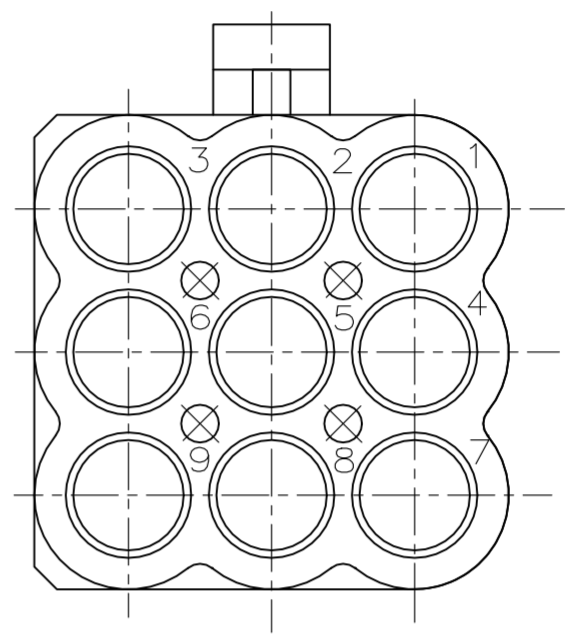
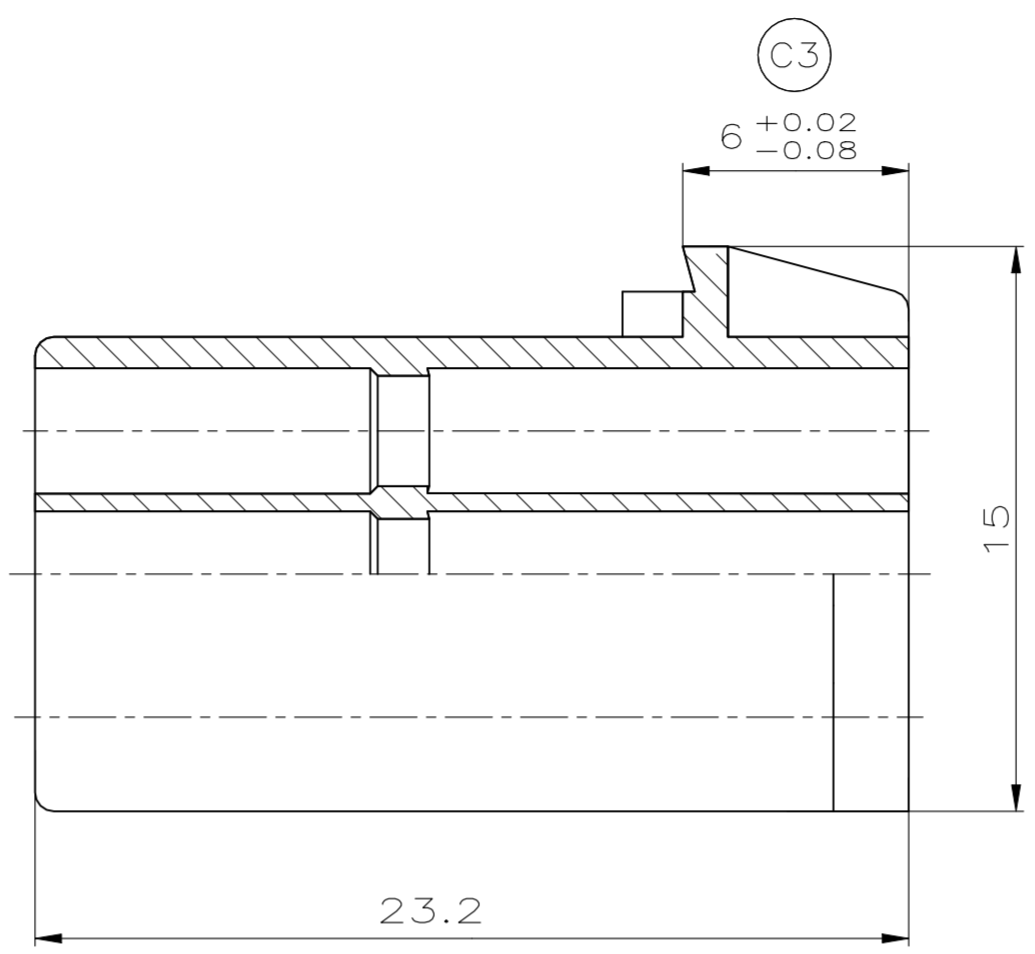
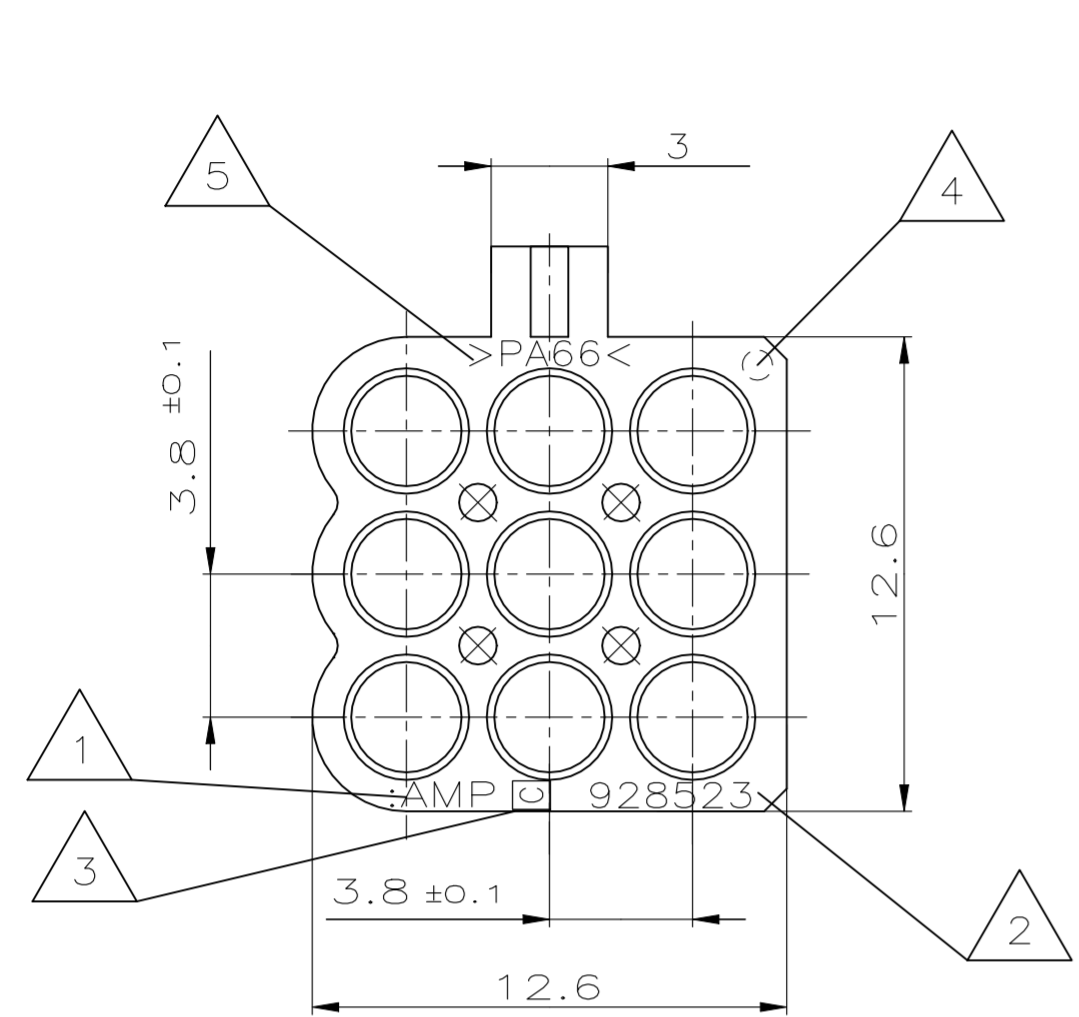


THIS DRAWING IS UNPUBLISHED. VERTRÄGLICHE UNVERÖFFENTLICHT ZEICHNUNG		RELEASED FOR PUBLICATION FREI FÜR VERÖFFENTLICHTUNG		.1985.		MATED WITH: PASSEND ZU:	
© COPYRIGHT 1985		BY AMP INCORPORATED. ALL RIGHTS RESERVED. ALLE RECHTE VORBEHALTEN				-	
ONLY RECOMMENDED CONTACTS							
827 039-2	827 396-2	-	0.5-1.0 FLK	CuZn 30	PRE TIN PLATED		
AMP ORDER NUMBER STRIP FORM	LOOSE PIECE	SEAL	WIRE RANGE	MATERIAL	FINISH		

LOC	DIST	P	LTR	REVISIONS ÄNDERUNGEN DESCRIPTION BESCHREIBUNG	DATE	DWN	APVD
AI	-		2	4.Ansicht u. Blindbohrungen ergänzt	16.04.92	R.Schwan	
			B	Schriftstempel in Zeichnung uebernommen	15.09.95	Ho.	
			C	SEE PCN EG00-0019-97-1	08 JAN 97	Ho.	
			C1	EG00-0366-98-1	07.04.98	KBWWE	
			C2	SEE E-06-003777	15.02.06	C.A.	V.B.
			C3	SEE E-22-125569	03JAN2022	SMS	PT



Passend zu 9 pol.CI II Stiftgehäuse
 AMP-Nr. 0-928521-1, 928522-1, 964628-1, 964629-1/-2
 USED WITH 9 POS.CI II PIN HOUSING
 AMP-NO. 0-928521-1, 928522-1, 964628-1, 964629-1/-2

- Bemerkungen
NOTES
- 1 AMP-Logo
AMP-LOGO
 - 2 Bestell-Nummer
ORDER NUMBER
 - 3 Werkzeugänderungsindex
REVISION STATUS OF THE MOULD
 - 4 Nestmarkierung
CAVITY MARKING
 - 5 Werkstoffkennzeichnung
MATERIAL MARKING
 - 6 Unbemaßte Radien R0.5
ALL RADII R0.5

CUSTOMER PART NO	AMP PART NO	REV.	PCS.	MATERIAL	SURFACE COLOR	DESCRIPTION	ITEM NO
-	-	-	-	-	-	-	-
-	-	-	-	-	-	-	-
-	-	-	-	-	-	-	-
-	928523-1	C	-	PA 66	NATUR	CI II Buchsengehäuse, 9pol.	-

THIS DRAWING IS A CONTROLLED DOCUMENT FOR AMP INCORPORATED. IT IS SUBJECT TO CHANGE AND THE CONTROLLING ENGINEERING ORGANIZATION SHOULD BE CONTACTED FOR THE LATEST REVISION. DIESES ZEICHNUNGS-DOKUMENT WIRD DURCH AMP INCORPORATED KONTROLLIERT. ÄNDERUNGEN, DIE DEM TECHNISCHEN FORTSCHRITT DIENEN, SIND VORBEHALTEN. DEN JEWELIGS LETZTUELTIGEN ÄNDERUNGSSTAND ERFAHREN SIE AUF ANFRAGE.		DWN H. BOUDA 30.10.85	CHK D. JAKOBEIT 05.10.85	AMP AMP Deutschland GmbH D - 63225 Langen	
DIMENSIONS: mm		APVD -	NAME -		
OTHERWISE SPECIFIED: ALLGEMEINE TOLERANZEN n. ISO 2768 - mH - E n. DIN 16981 - 140		PRODUCT SPEC PRODUKTSPEZ. -	APPLICATION SPEC VERARBEITUNGSSPEZ. -	CI II BUCHSENGEHÄUSE, 9POL. CI II SOCKET HOUSING, 9POS.	
DIMENSIONS: mm		WEIGHT GEWICHT -	FINISH / OBERFLÄCHE / FARBE -	SIZE A2	RESTRICTED TO NUR FUER -
MATERIAL PA 66		CUSTOMER DRAWING /KUNDENZEICHNUNG		DRAWING NO ZEICHNUNGS-NR. C-928523	REVISIONS REV C3
		MASSSTAB 5:1		BLATT 1 VON 1	