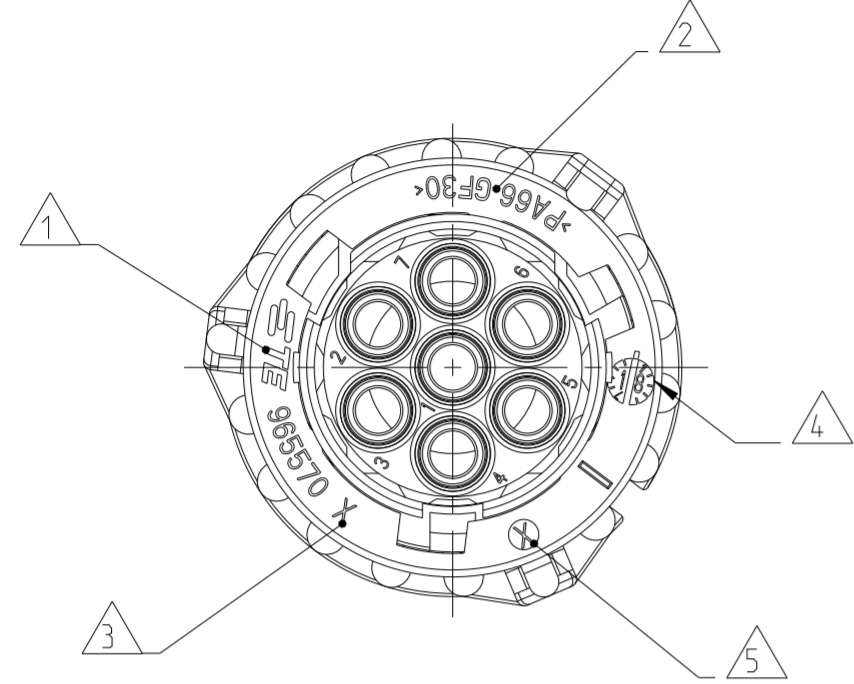
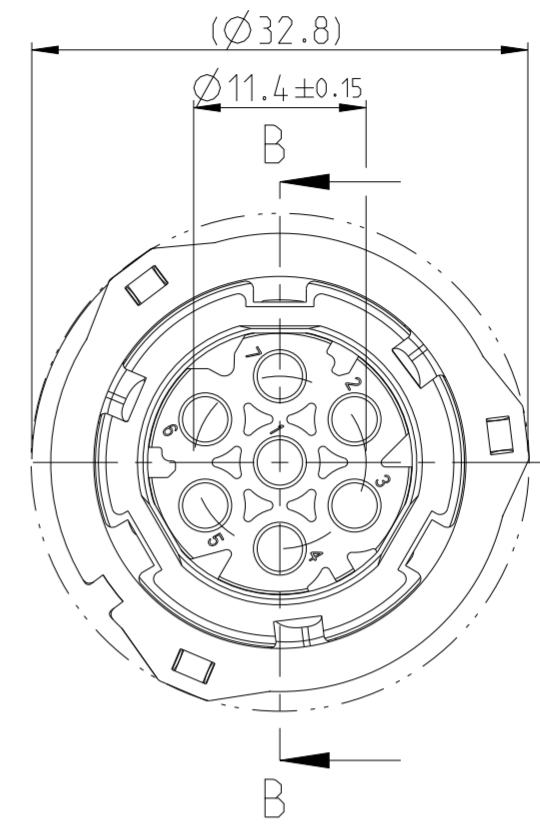
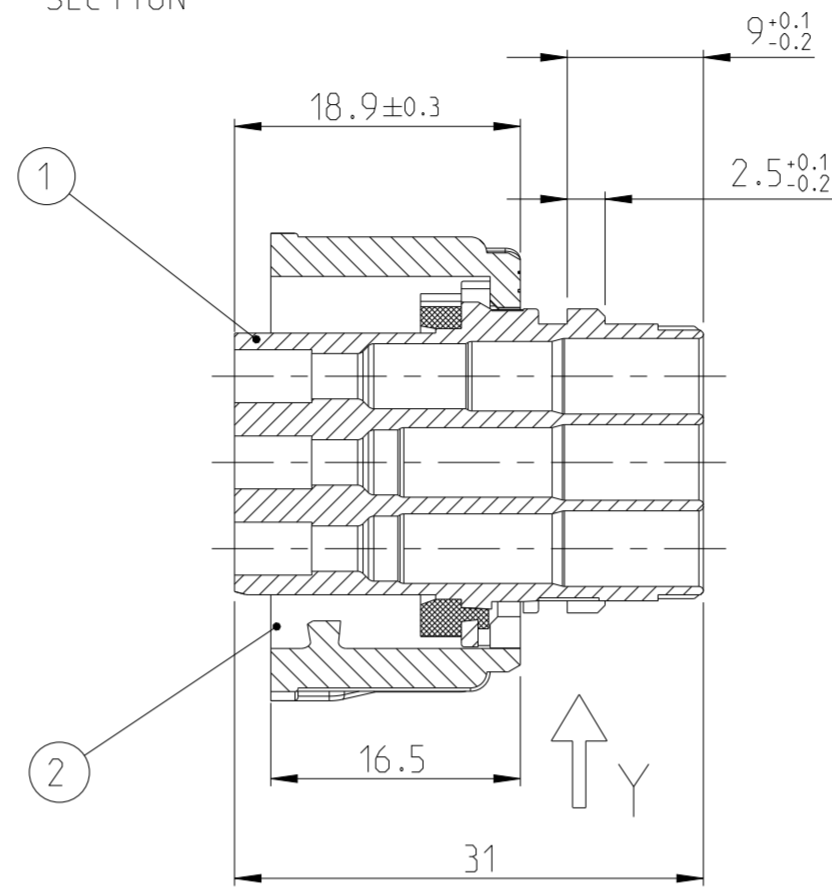


LOC	DIST	P	LTR	REVISIONS AENDERUNGEN	DATE	DWN	APVD
A1	-	F5		REVISED PER ECO-11-005150	30MAR2011	RK	HMR
		G		REVISED PER ECO-13-005564	18APR2013	RD	JG
		H		REVISED PER PCN-22-143834	14JUN2022	HH	AW

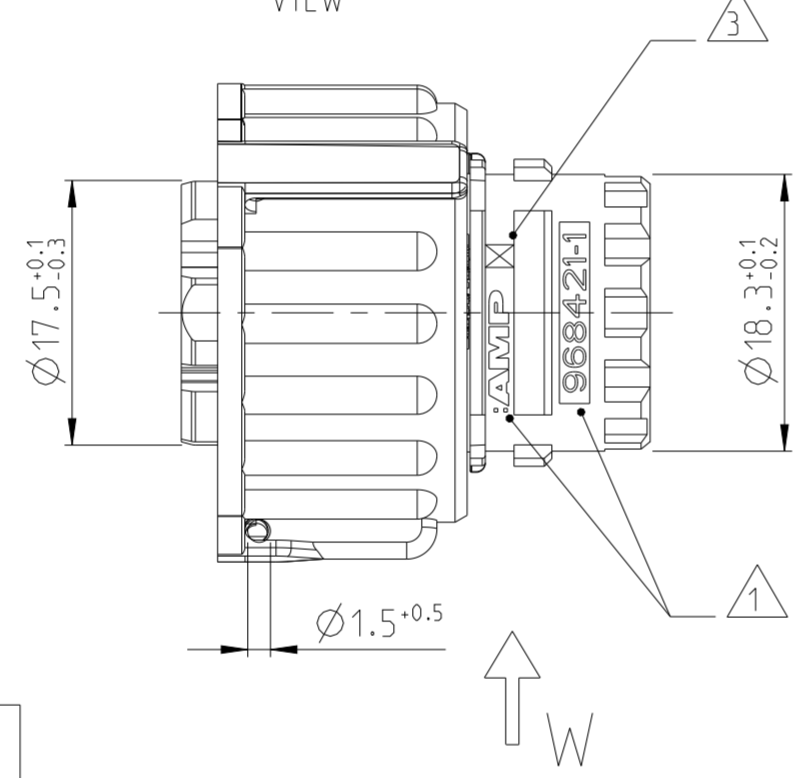
Kupplungsring in Vorraststellung
COUPLING-RING IN PRE-LOCKED POSITION



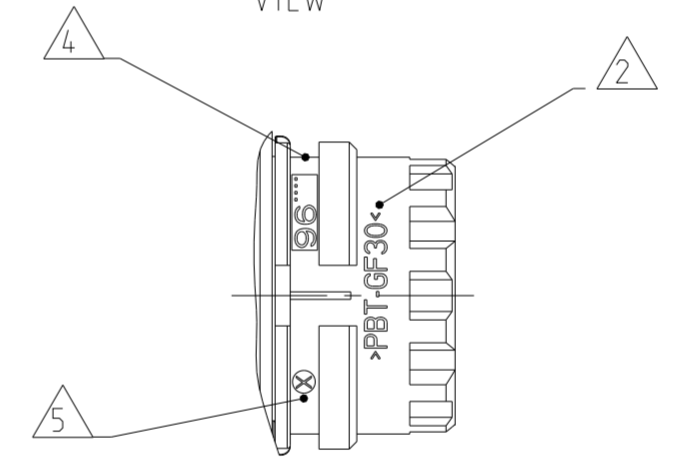
Schnitt B-B SECTION



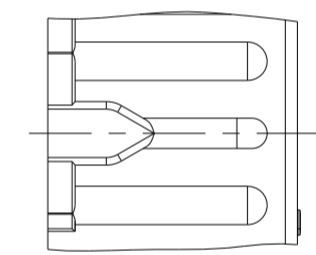
Ansicht X VIEW



Ansicht Y VIEW

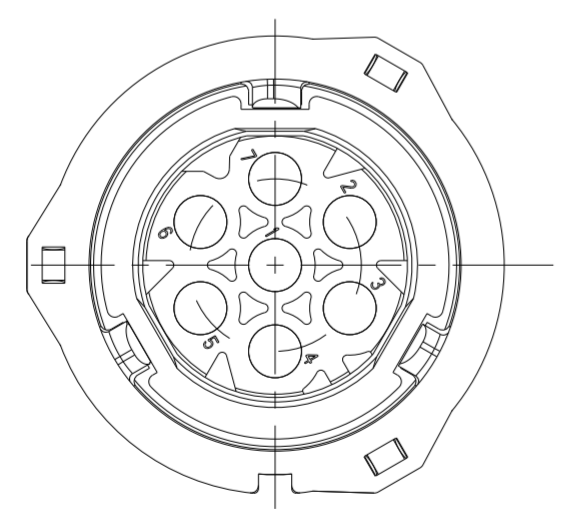


Ansicht W VIEW (2x)

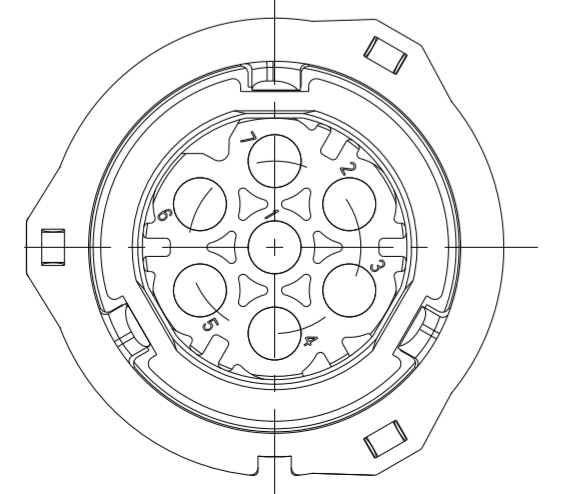


FURTHER CODINGS: weitere Kodierungen

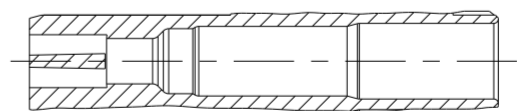
CODING C Kodierung



CODING B Kodierung



Verschlossene Kammer in der 5pol. bzw. 6pol. Variante
CLOSED CAVITY IN THE 5POS. AND 6POS. CONNECTOR



Bestell-Nr. ORDER-NO.	REV.	Destruktive Kammer USED CONTACT CAVITIES	POS.	Stueck QTY	Benennung Einzelteil DESCRIPTION SINGLE PART	Werkstoff MATERIAL	Oberflaeche/Farbe SURFACE/COLOUR
3-967650-1	H		1-7	2	Kupplungsring COUPLING RING	PBT-GF30	BLACK/schwarz
				1	7pol. Bu.geh. m. Dichtung Kodierung C 7POS. HSG. W. SEALING CODE C	PBT-GF30/Silicone	GREEN/gruen ORANGE
2-967650-1	H		1-7	2	Kupplungsring COUPLING RING	PBT-GF30	BLACK/schwarz
				1	7pol. Bu.geh. m. Dichtung Kodierung B 7POS. HSG. W. SEALING CODE B	PBT-GF30/Silicone	GREY/grau ORANGE
1-967650-1	H		1-7	2	Kupplungsring COUPLING RING	PBT-GF30	BLACK/schwarz
				1	7pol. Bu.geh. m. Dichtung Kodierung A 7POS. HSG. W. SEALING CODE A	PBT-GF30/Silicone	BLUE/blau ORANGE
967650-4	H		2-7	2	Kupplungsring COUPLING RING	PBT-GF30	BLACK/schwarz
				1	6pol. Bu.geh. m. Dichtung Kodierung A 6POS. HSG. W. SEALING CODE A	PBT-GF30/Silicone	BLACK/schwarz ORANGE
967650-3	H		1-5	2	Kupplungsring COUPLING RING	PBT-GF30	BLACK/schwarz
				1	5pol. Bu.geh. m. Dichtung Kodierung A 5POS. HSG. W. SEALING CODE A	PBT-GF30/Silicone	BLACK/schwarz ORANGE
967650-2	H		1-6	2	Kupplungsring COUPLING RING	PBT-GF30	BLACK/schwarz
				1	6pol. Bu.geh. m. Dichtung Kodierung A 6POS. HSG. W. SEALING CODE A	PBT-GF30/Silicone	BLACK/schwarz ORANGE
967650-1	H		1-7	2	Kupplungsring COUPLING RING	PA66-GF30	BLACK/schwarz
				2	Kupplungsring COUPLING RING	PBT-GF30	BLACK/schwarz
				1	7pol. Bu.geh. m. Dichtung Kodierung A 7POS. HSG. W. SEALING CODE A	PBT-GF30/Silicone	BLACK/schwarz ORANGE

THIS DRAWING IS A CONTROLLED DOCUMENT. DIESE ZEICHNUNG IST EIN KONTROLLIERTES DOKUMENT.

DIMENSIONS: MASSEINHEITEN: (MM)

TOLERANCES UNLESS OTHERWISE SPECIFIED: ALLGEMEINTOLERANZEN ACC. TO ISO 8015

1 PLC ± ±0.2
2 PLC ± ±0.2
3 PLC ± ±0.2
4 PLC ± ±0.2

ANGLES/WINKEL ±2°
FINISH/OBERFLAECHE/FARBE SEE TABLE

MATERIAL SEE TABLE
siehe Tabelle

DWN J. Granzow 07MAR1996
CHK J. Hass 08MAR1996
APVD Ch. Eberwein 10MAY2010

NAME 1.5mm SOCKET CONNECTOR, 5-7POS
1.5mm Buchsenstecker, 5-7pol.

PRODUCT SPEC 108-18622
APPLICATION SPEC 114-18255

WEIGHT 12.32g
CUSTOMER DRAWING

SCALE MASSSTAB 2:1
SHEET BLATT 1 OF VON 2
REV H

THIS DRAWING IS UNPUBLISHED. RELEASED FOR PUBLICATION
 © COPYRIGHT ALL RIGHTS RESERVED.

LOC		DIST		REVISIONS			
P	LTR	DESCRIPTION		DATE	DWN	APVD	
		SEE SHEET 1					

NOTES
Bemerkungen

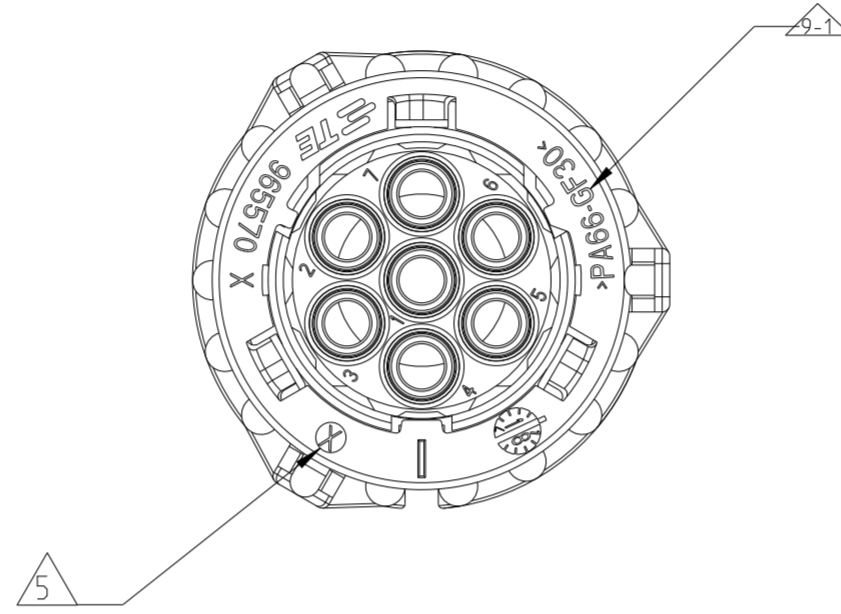
- 1 AMP oder TE CONNECTIVITY (TE) Logo und TE CONNECTIVITY Einzelteilnummer
AMP OR TE CONNECTIVITY (TE) LOGO AND TE CONNECTIVITY SINGLE PART NUMBER
 - 2 Werkstoffkennzeichnung
MATERIAL MARKING
 - 3 Werkzeugaenderungsindex
REVISION OF THE MOULD
 - 4 Produktionsdatum
PRODUCTION DATE
 - 5 Nestmarkierung
CAVITY MARKING
- 6 Passend zu Geraeteanschluss 7pol. nach TE CONNECTIVITY-Zeichnung 114-18060-011 und Stiftgehaeuse 7pol. TE CONNECTIVITY-PN 1718230
 FITS TO COMPONENT INTERFACE 7POS. ACC. TO TE CONNECTIVITY -DRAWING 114-18060-011 AND PIN-HOUSING 7POS. TE CONNECTIVITY-PN 1718230
- 7 Zu verwendende Kontakte und Einzeldichtungen siehe Tabellenzeichnungen:
 FOR SUITABLE CONTACTS AND SEALS SEE DRAWINGS:
- TE CONNECTIVITY 1355063
- max. Drahtgroesse: 2.5 mm² FLR
 MAX. WIRE THICKNESS:

Es sind nur Kontakte mit Einzeldichtungen einzusetzen !
 USE ONLY CONTACTS WITH SINGLE WIRE SEALS !

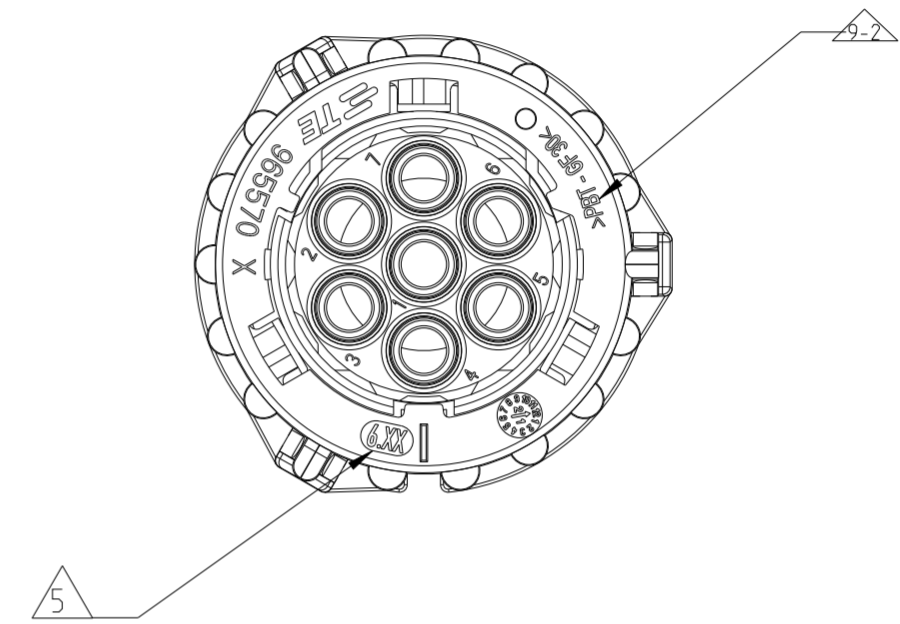
- 8 Vorstrichzahl 1- nicht auf Teil
DASH-NO. 1- NOT ON PART
- 9 DIFFERENT COUPLING RING COMPONENT USED ACCORDING TO ASSEMBLY REGION:

	REGION	COUPLING RING MATERIAL	CAVITY MARKING
9-1	SOUTH AMERICA - BRAZIL	PA66-GF30	X
9-2	EMEA	PBT-GF30	6.XX

H ASSEMBLY USING PA66 COUPLING RING



H ASSEMBLY USING PBT COUPLING RING



THIS DRAWING IS A CONTROLLED DOCUMENT.		DWN	STE TE Connectivity			
DIMENSIONS:		CHK				
	TOLERANCES UNLESS OTHERWISE SPECIFIED:	APVD	NAME			
	0 PLC ±	PRODUCT SPEC	APPLICATION SPEC			
	1 PLC ±	APPLIC. SPEC	SIZE	CAGE CODE	DRAWING NO	RESTRICTED TO
	2 PLC ±	WEIGHT	A2	G-		
3 PLC ±		SCALE	SHEET	OF	REV	
4 PLC ±						
ANGLES ±						
FINISH						