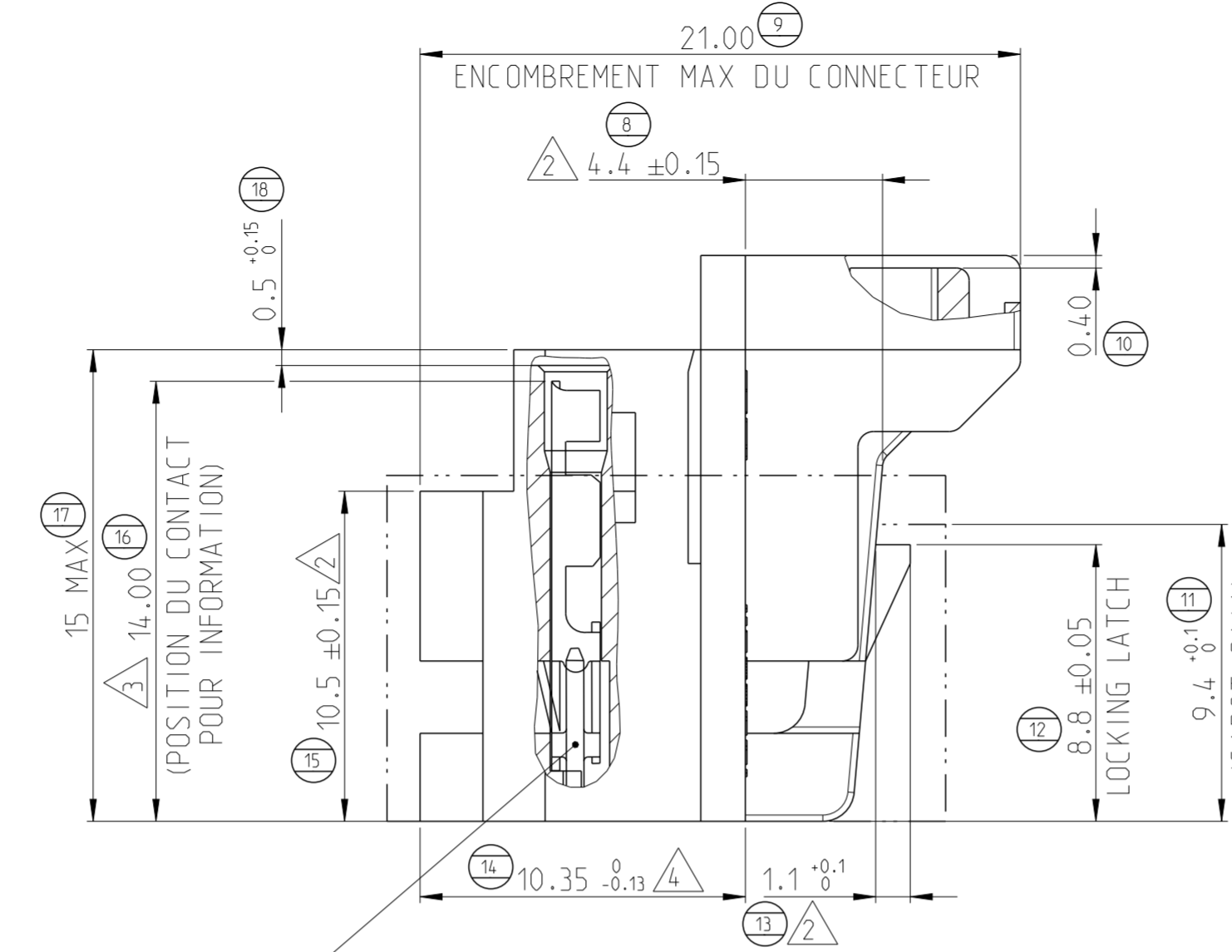
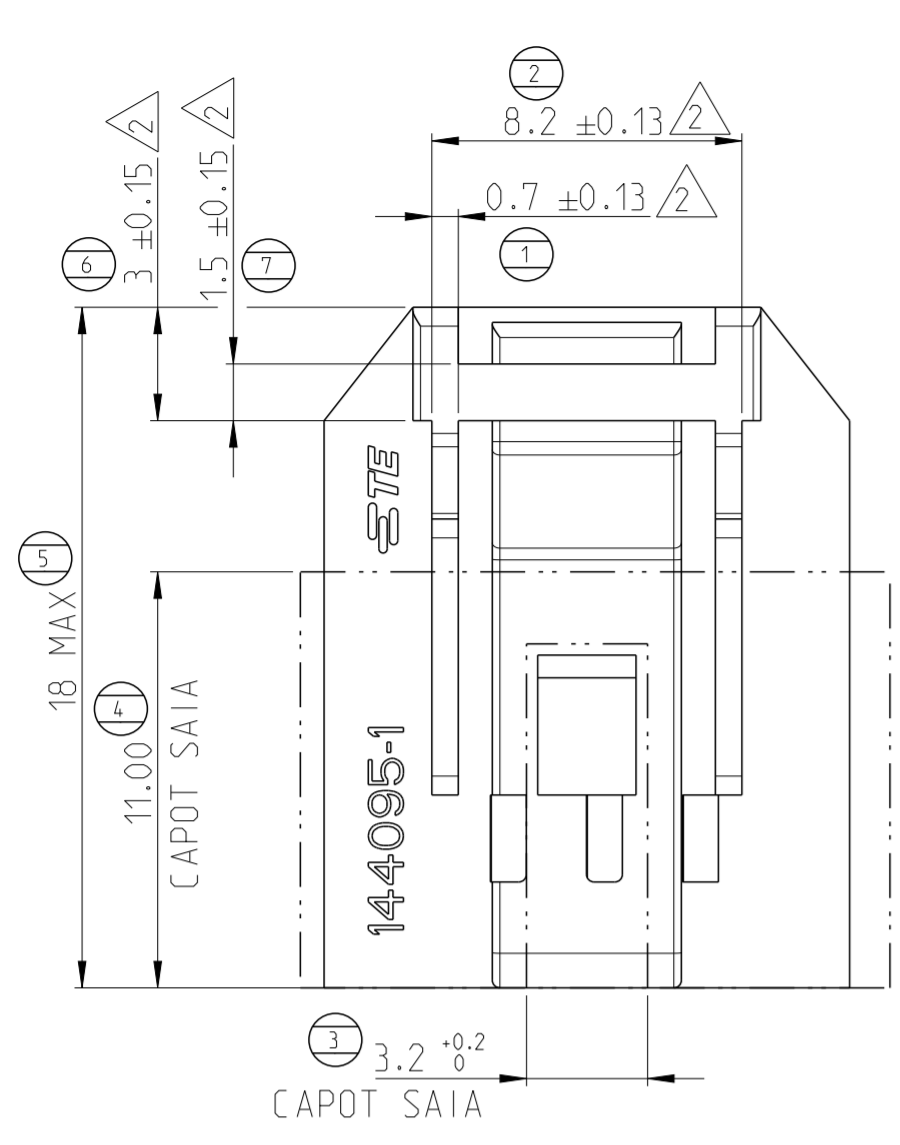
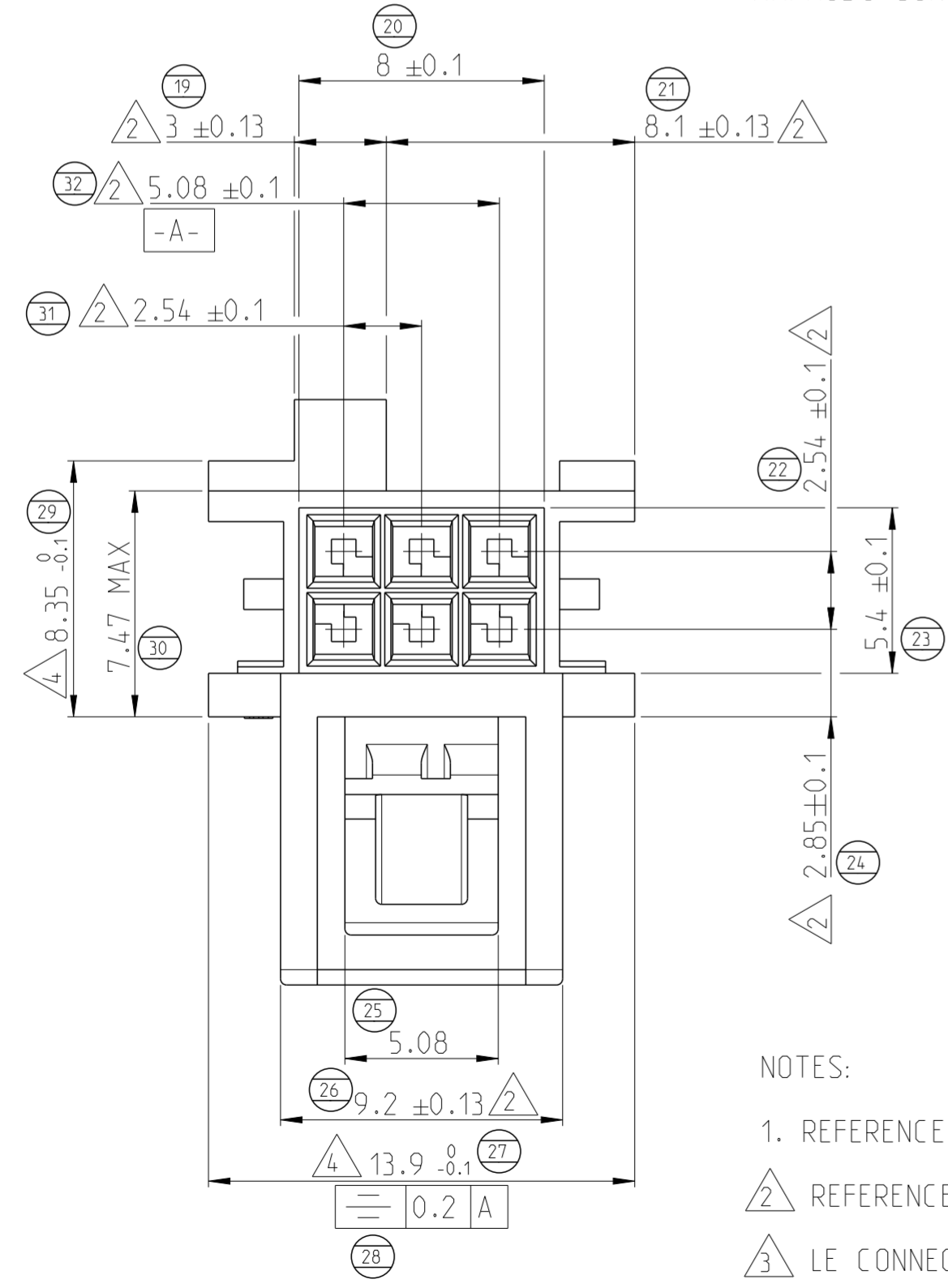
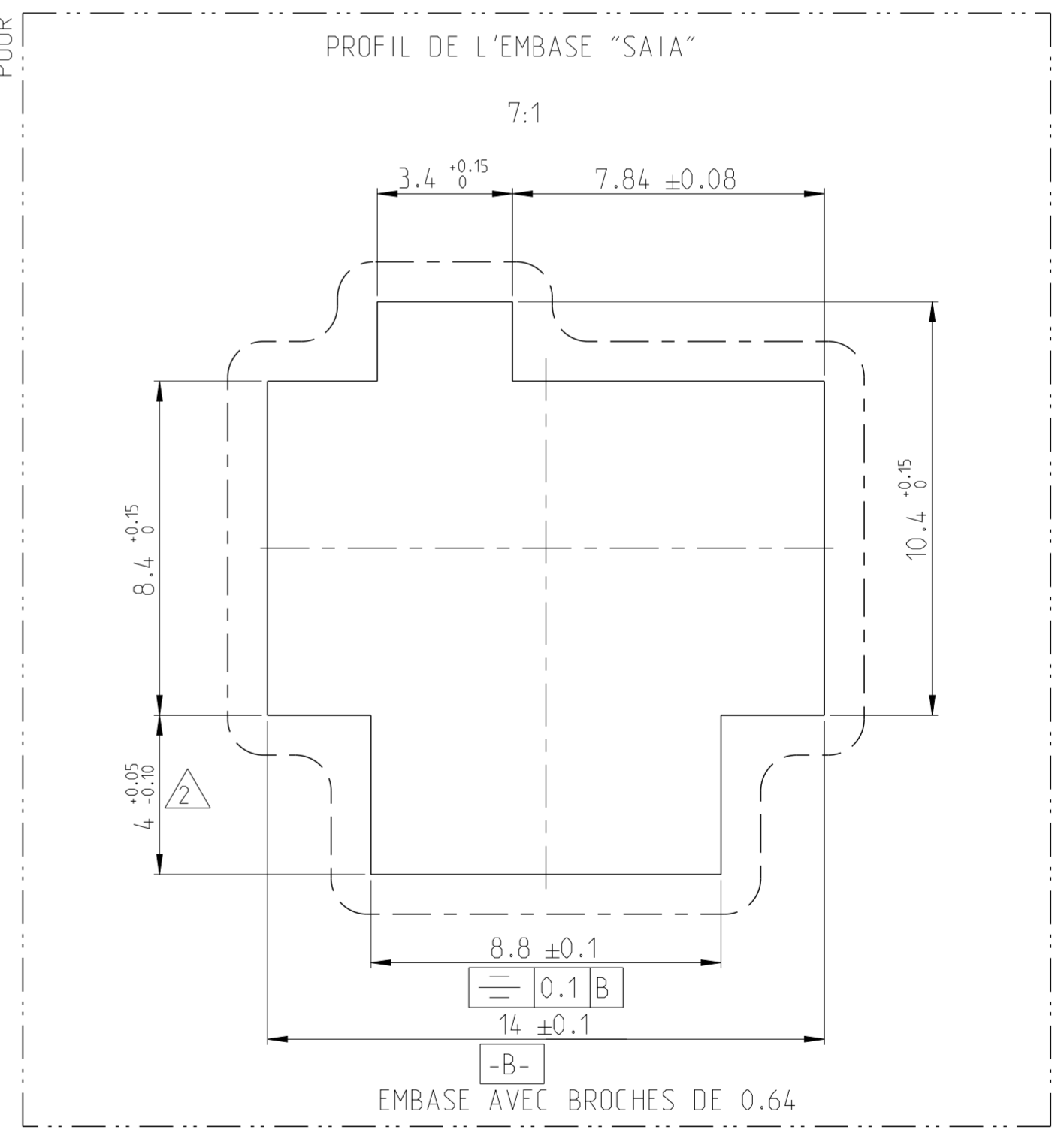
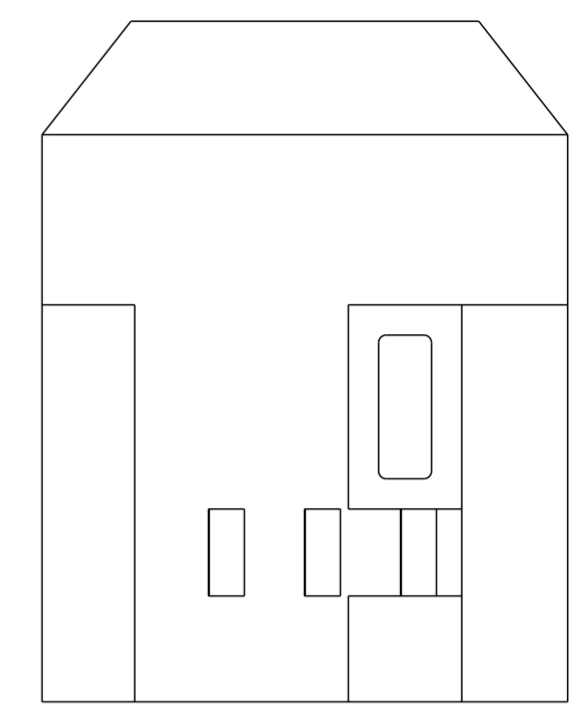


REVISIONS				
P	LTR	DESCRIPTION	DATE	APVD
E1		AMP LOGO REPLACED BY TE LOGO	06JUL2022	SCB KJK
F		MATERIAL CHANGE	14FEB2023	AJK SPS



POUR DEVEROUILLAGE DE LA PATTE
(CAPOT SAIA)
COTE A RESPECTER



- NOTES:
- 1. REFERENCE DU CAPOT TE 144684-1 NOIR (POUR INFORMATION)
 - 2. REFERENCE TE DE LA PIECE 144095-2 NOIR
 - 3. LE CONNECTEUR EST VENDU SANS CONTACT
 - 4. COTES MODIFIEES POUR REDUIRE LE JEU ENTRE CONNECTEUR / EMBASE

THIS DRAWING IS A CONTROLLED DOCUMENT.		DWN BR 04JULY1989	TE Connectivity	
		CHK JC 18FEB1997		
DIMENSIONS: mm		TOLERANCES UNLESS OTHERWISE SPECIFIED: ±0.3	NAME 2X3 POSITION 2.54mm CONNECTOR WITH AMPMODU CONTACT	
MATERIAL POLYAMIDE 6/6		FINISH -	SIZE A2 CAGE CODE 00779 DRAWING NO C-144095 RESTRICTED TO -	
		CUSTOMER DRAWING	SCALE 5:1	SHEET 1 OF 1 REV F