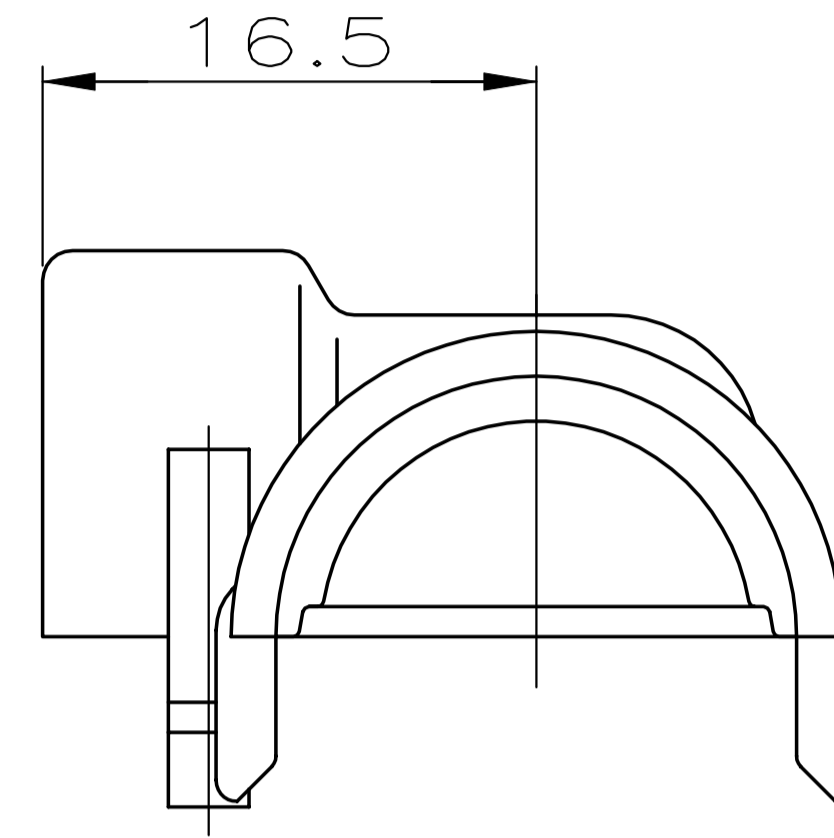
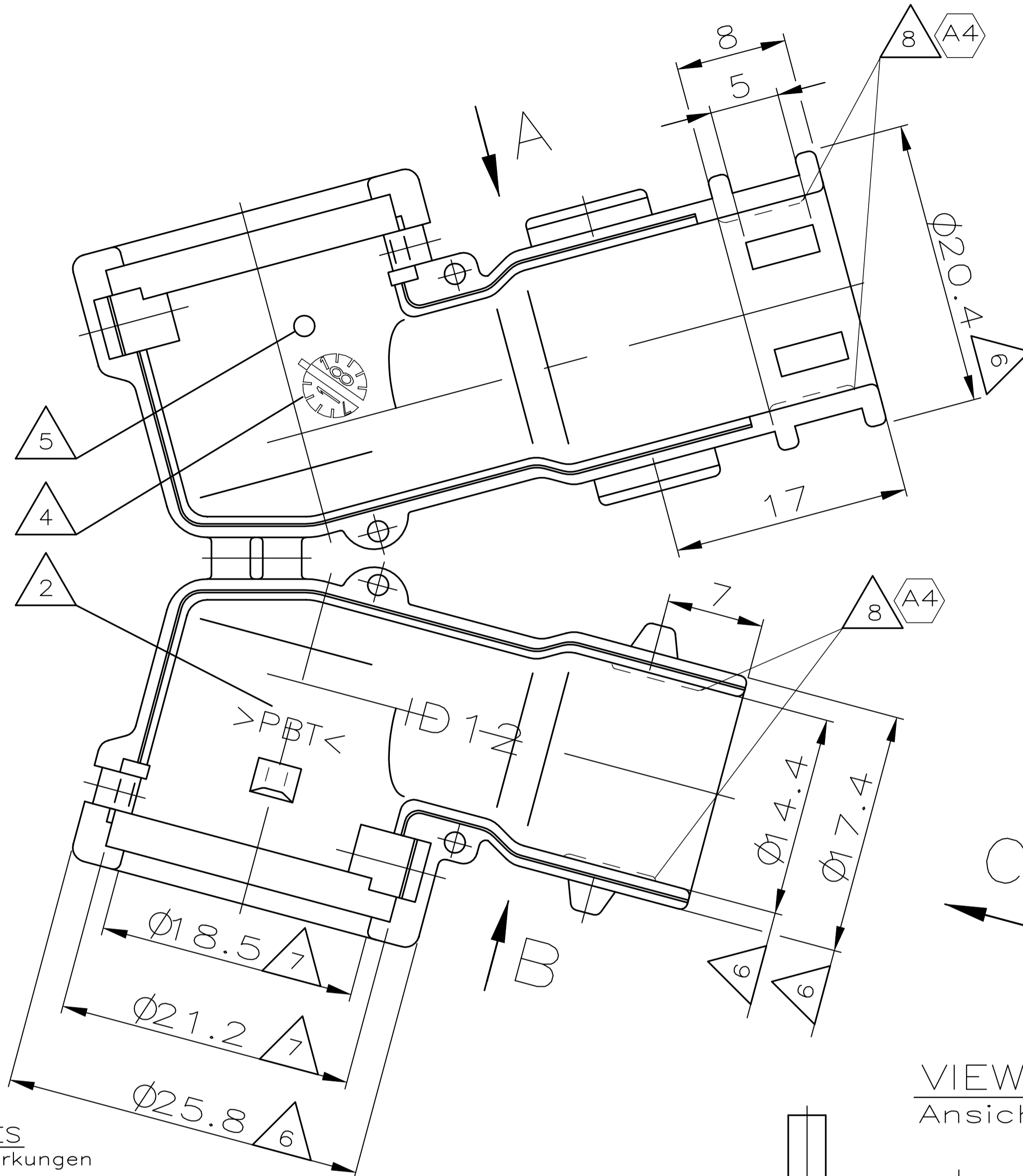
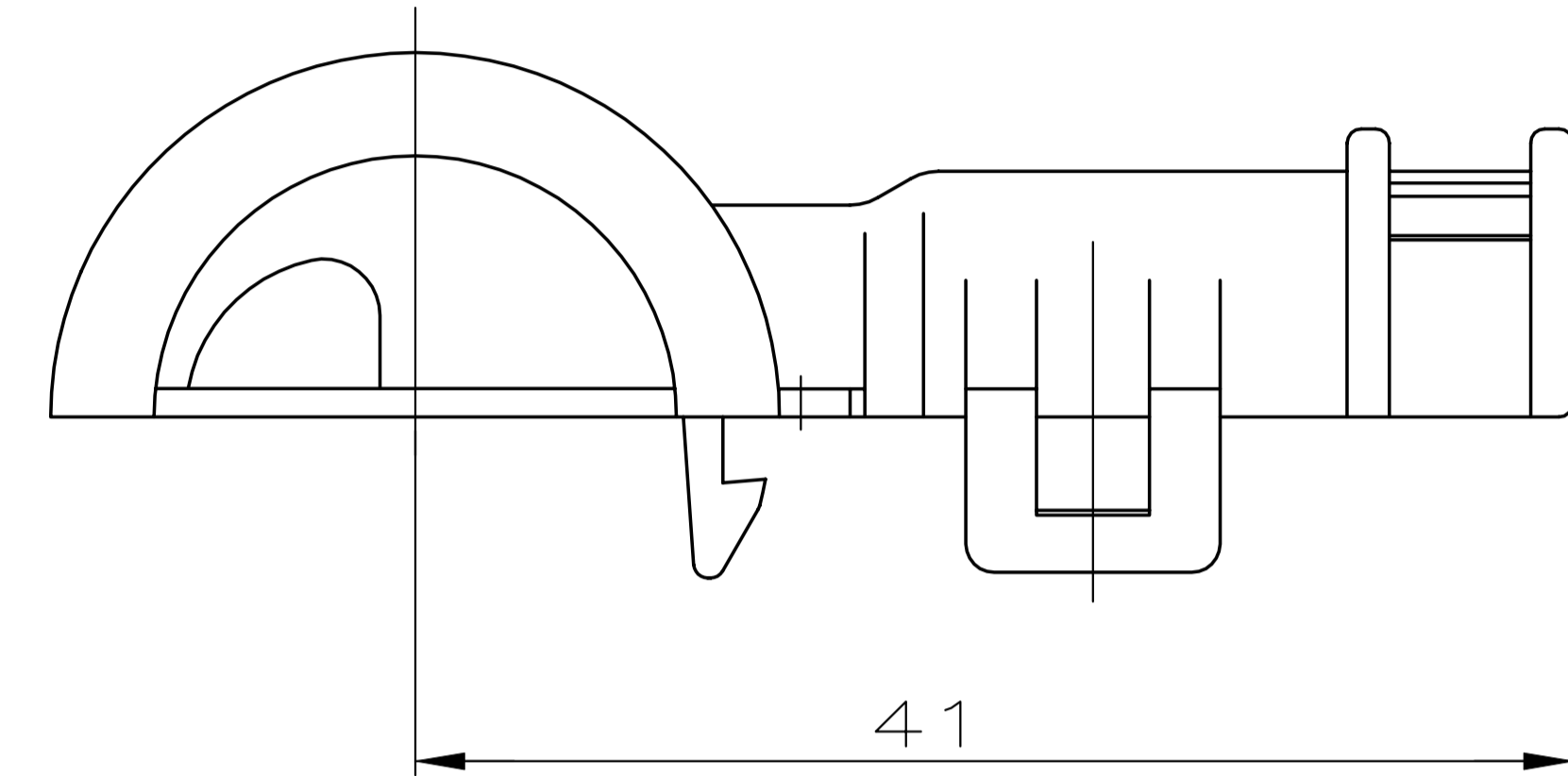


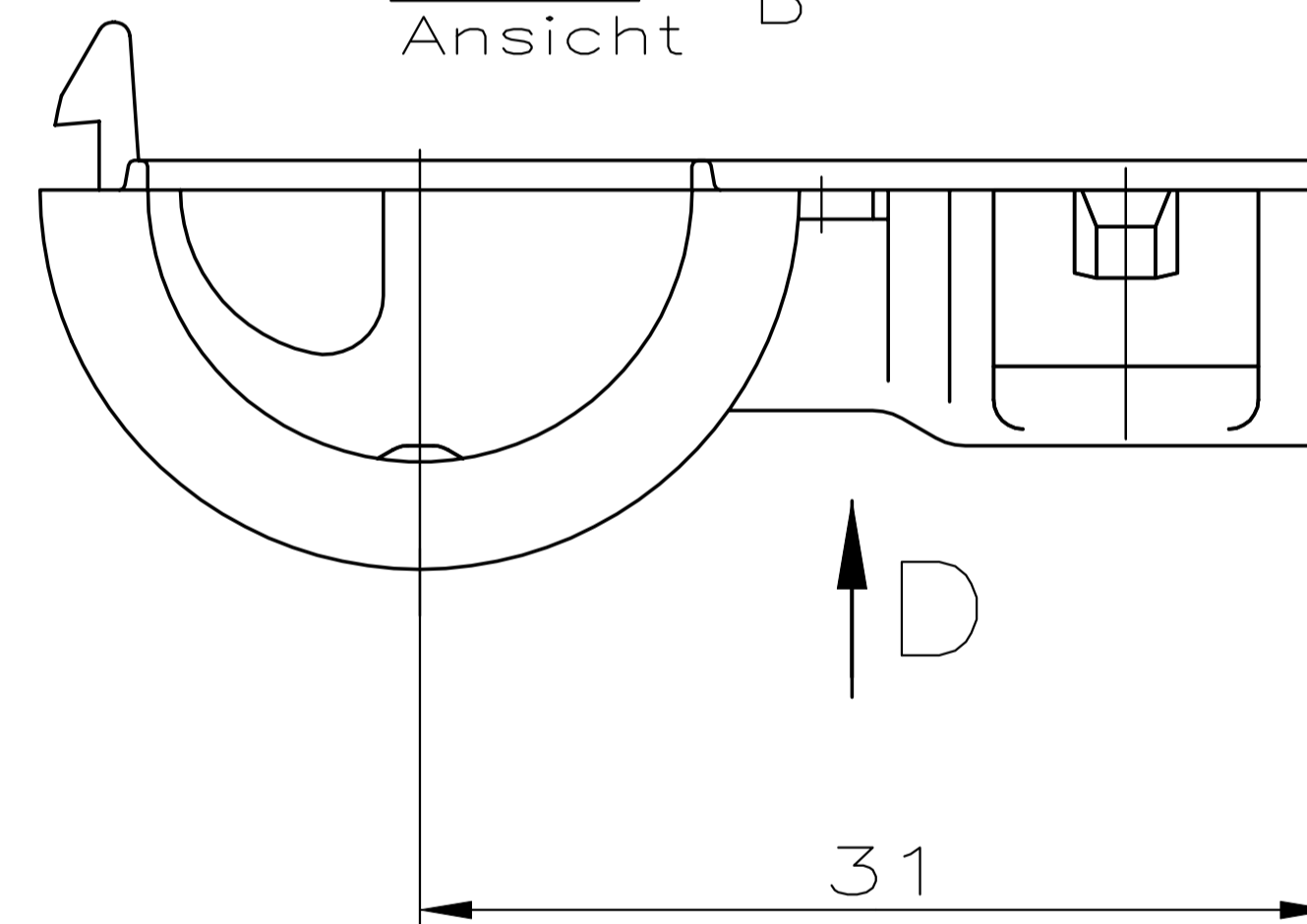
P	LTR	DESCRIPTION BESCHREIBUNG	DATE	DWN	APVD
A2		DETAILS SEE PCN E-10-006091	25MAR2010	S.Jaeger	-
A3		PCN : E-10-006091	09JUN2016	S.Jaeger	-
A4		REVISED PER PCN-22-136799	25MAY2021	MK	AW



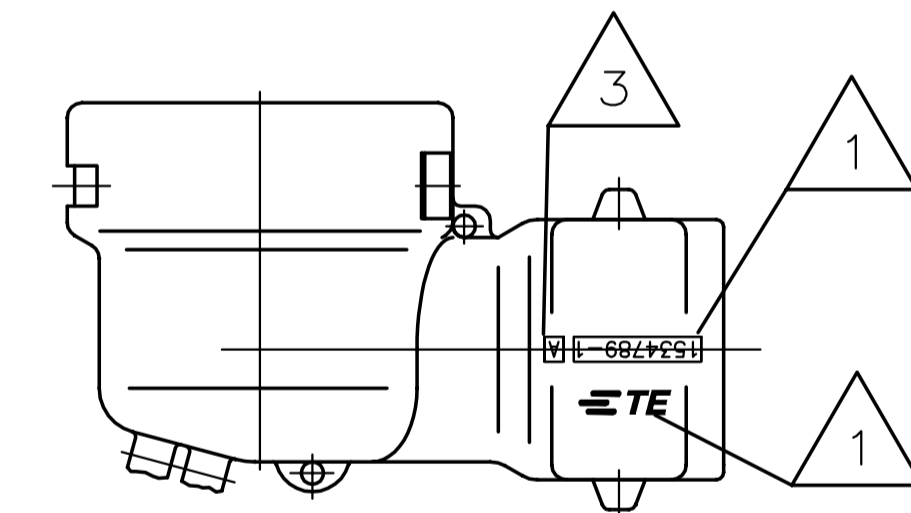
VIEW A  
Ansicht A



VIEW B  
Ansicht B



VIEW D M 1:1  
Ansicht D M 1:1



PN 1534789-1 AS SHOWN  
wie gezeigt

NOTES  
Bemerkungen

- 1 Tyco Electronics LOGO AND NUMBER  
Tyco Electronics Logo und Nummer
- 2 MATERIAL MARKING  
Werkstoffkennzeichnung
- 3 REVISION OF THE MOULD  
Werkzeugaenderungsindex
- 4 PRODUCTION DATE  
Produktionsdatum
- 5 CAVITY MARKING  
Nestmarkierung
- 6 WARPAGE FROM NOM. DIM. UP TO -1 ALLOWED  
Verzug vom Nennmass bis -1 erlaubt
- 7 WARPAGE FROM NOM. DIM. UP TO -0.5 ALLOWED  
Verzug vom Nennmass bis -0.5 erlaubt
- A4 8 RECESS FEATURE FOR PART RETENTION DURING MOLDING PROCESS.  
Aussparungsfunktion zur Teilehalterung während des Formprozesses.

THIS DRAWING IS A CONTROLLED DOCUMENT. DIESE ZEICHNUNG IST EIN KONTROLLIERTES DOKUMENT.		DWN C. Goetz	06NOV2000	TE Connectivity NAME ADAPTER 90 DEGREE, 4/7POS. Adapter 90°, 4/7 pol	RESTRICTED TO NUR FUER -		
DIMENSIONS: MASSENHHEITEN: mm	TOLERANCES UNLESS OTHERWISE SPECIFIED: ALLGEMEINTOLERANZEN n. ISO 8015 n. DIN 16901-140	CHK R. Kapp	06NOV2000				
		APVD J. Hass	06NOV2000				
		PRODUCT SPEC PRODUKTSPEZ. 108-18621/-622					
MATERIAL PBT	FINISH/OBERFLAECHE/FARBE BLACK/schwarz	APPLICATION SPEC VERARBEITUNGSSPEZ. 114-18255	WEIGHT GEWICHT ca. 7.5g	SIZE A3	CAGE CODE 00779	DRAWING NO ZEICHNUNGS-NR. 1534789	
CUSTOMER DRAWING/KUNDENZEICHNUNG			SCALE MASSSTAB 2:1	SHEET BLATT 1 OF 1	REV A4		