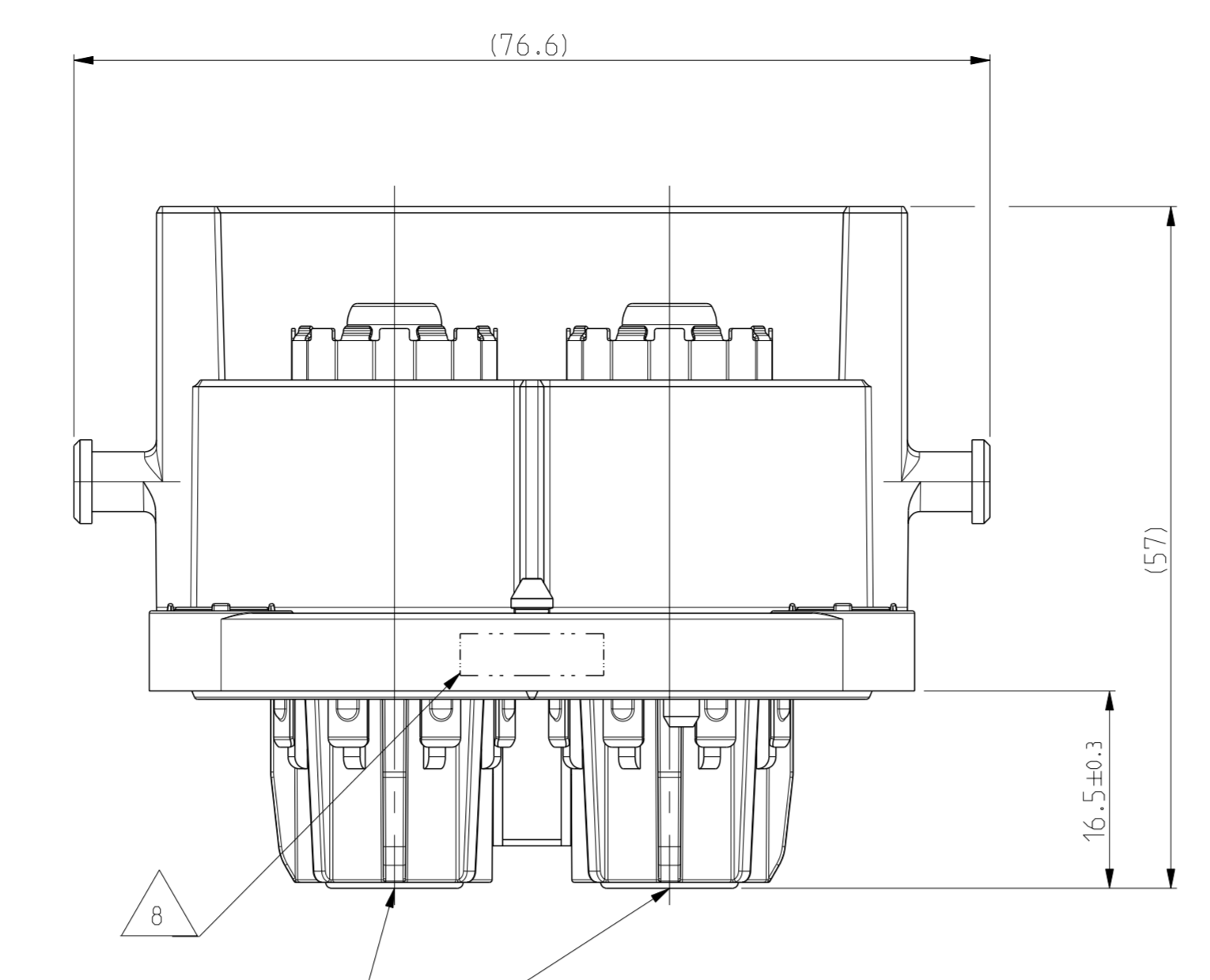
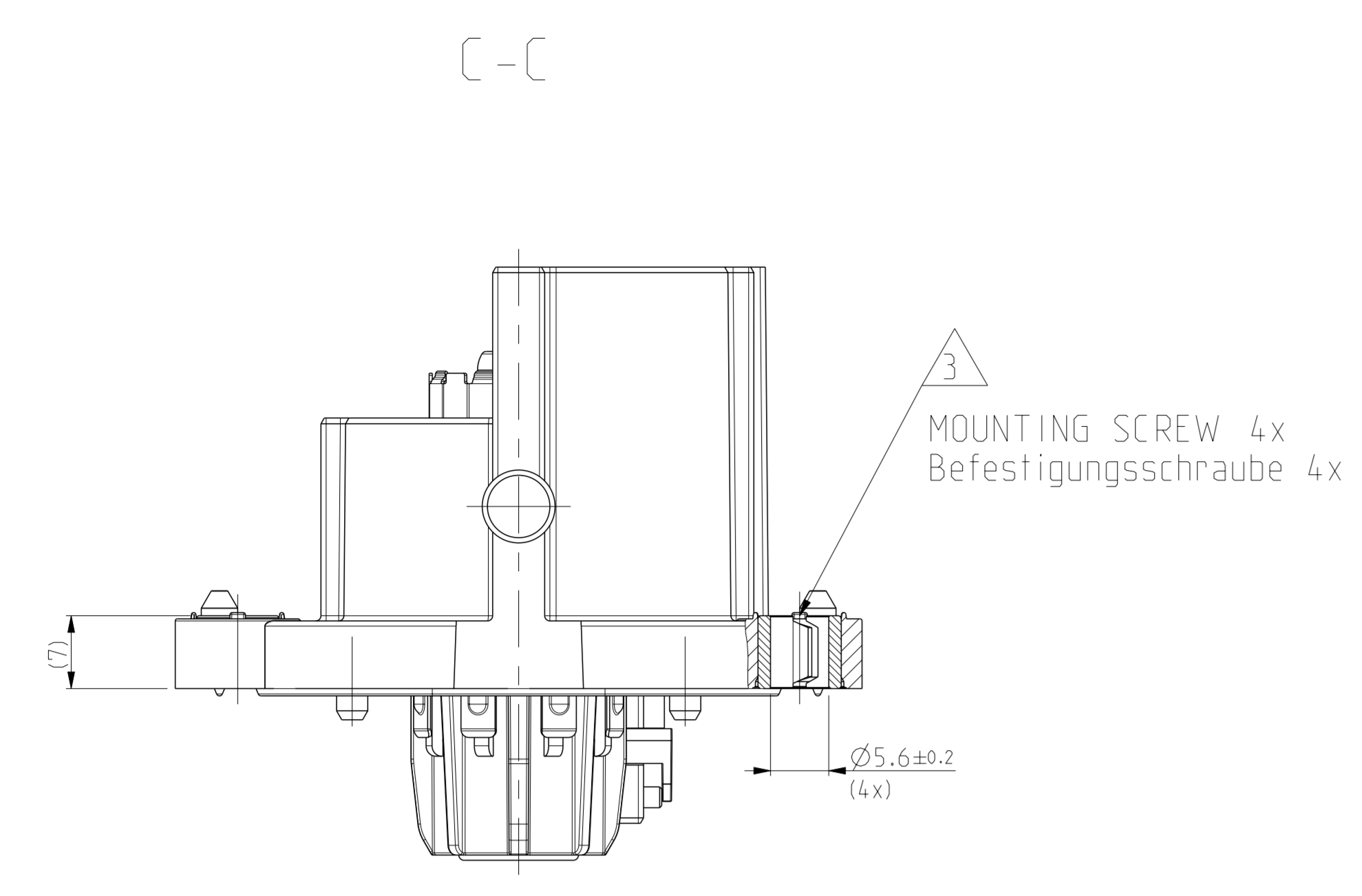
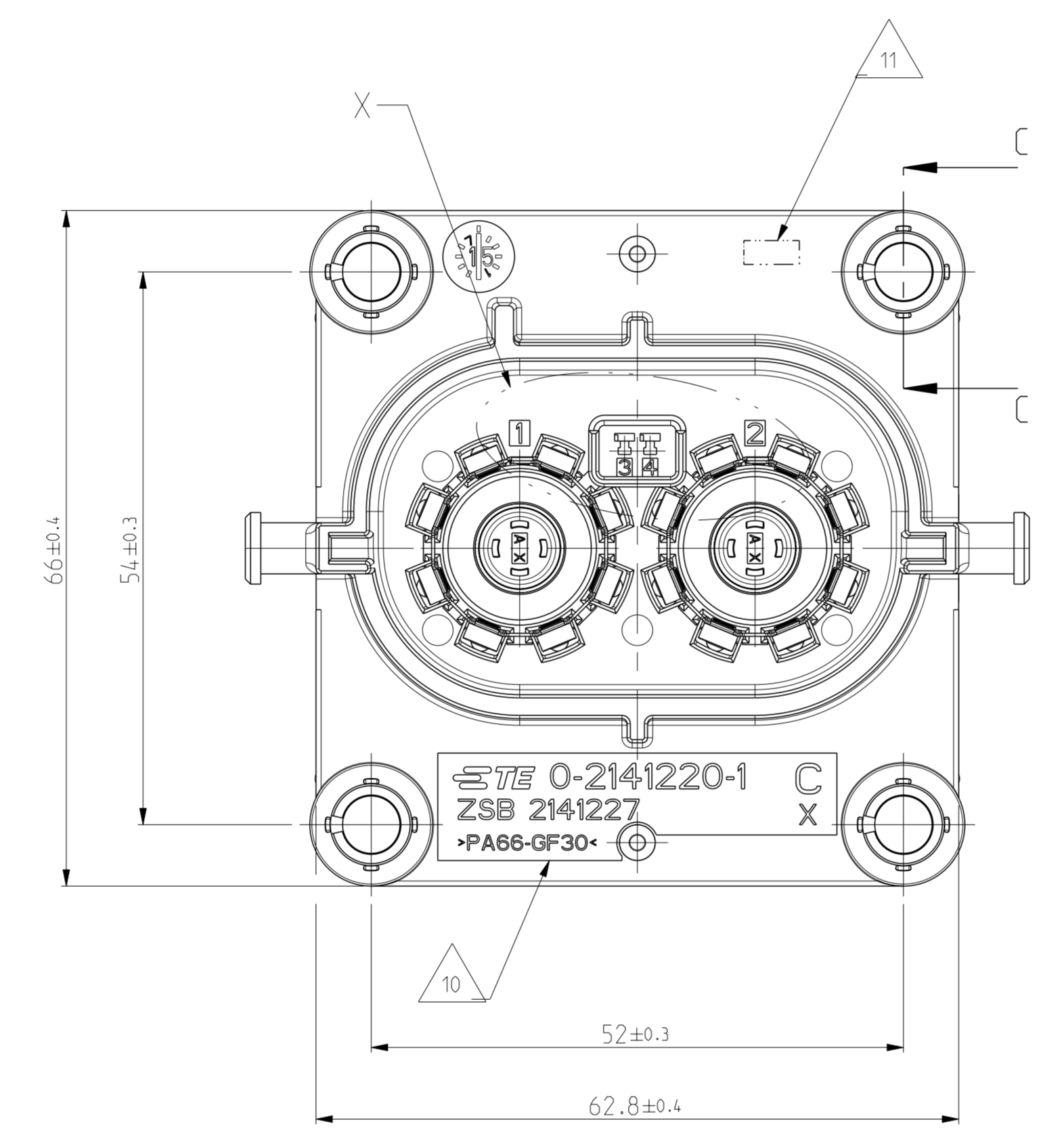
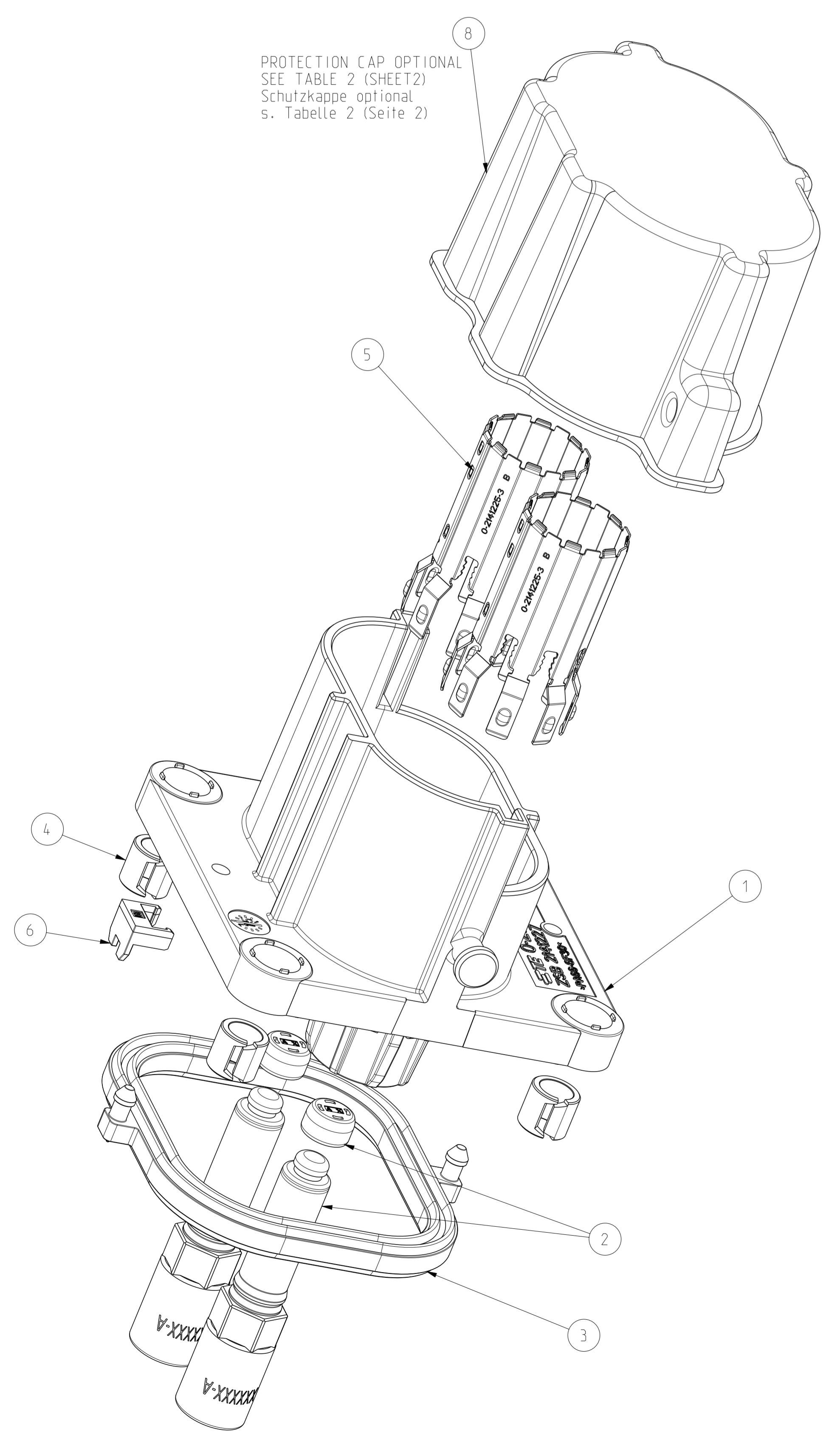
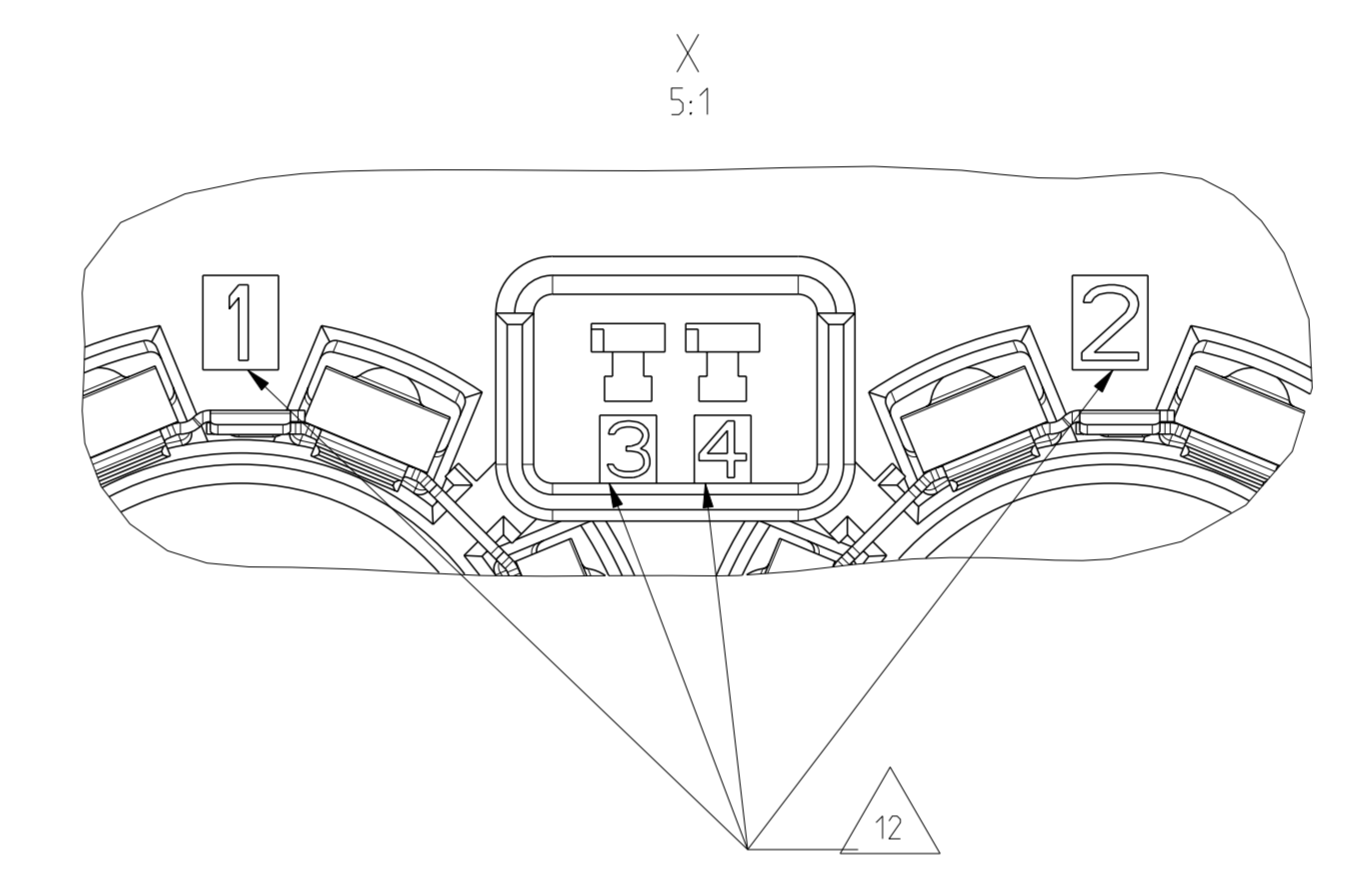


REV.	DATE	BY	CHK	APPV
J	19FEB2021	SK	TS	
J1	20APR2021	SK	TS	
J2	05SEP2022	JJM	MH	
J3	14JAN2023	JJM	MH	



19 4 PIN-THREAD: M6 x 14mm  
 Anschlussgewinde  
 Rundkontakt: M6 x 14mm



- 1 IN CASE OF DISCREPANCIES BETWEEN GERMAN AND ENGLISH TEXT THE GERMAN TEXT IS BINDING  
 Im Falle von Unterschieden zwischen dem deutschen und dem englischen Text ist der deutsche Text verbindlich
- 2 PACKAGING ACC. TO SPEC.: V - 2141227  
 Verpackung nach Spec.: V - 2141227
- 3 MOUNTING SCREW Ø5mm WITH MINIMUM SCREWHEAD Ø10mm.  
 MAXIMUM SCREW HEAD Ø12mm  
 RECOMMENDED TIGHTENING TORQUE OF THE SCREW 6±0.5Nm.  
 THREAD ENGAGEMENT ACCORDING TO TE-DRAWING NO.: 114-94032.  
 Befestigungsschraube Ø5mm mit minimalem Schraubenkopf Ø10mm.  
 maximalem Schraubenkopf Ø12mm.  
 Empfohlenes Anzugsmoment der Schraube 6±0.5Nm.  
 Einschraubtiefe entsprechend TE-Zeichnung Nr.: 114-94032.
- 4 RECOMMENDED TIGHTENING TORQUE OF THE SCREW M6-8±1Nm.  
 A SCREW RETENTION WILL BE RECOMMENDED.  
 Empfohlenes Anzugsmoment der Schraube M6-8±1Nm.  
 Eine Schraubensicherung wird empfohlen.
- 5 SUITABLE 2. LOCK FOR IL-CONTACTS: TE-ORDER-NO 2177966  
 Passende 2te Kontaktsicherung fuer IL-Anschluss: TE-Bestellnummer 2177966
- 6 DIMENSIONING ACCORDING TO TE-INTERFACE DRAWING 114-94034  
 Bemessung nach Schnittstellenzeichnung 114-94034
- 7 ELECTRICAL TEST ACC. TO LV 123  
 "ELECTRICAL CHARACTERISTICS AND ELECTRICAL SAFETY FOR HIGH VOLTAGE COMPONENTS"  
 Elektrische Prüfung in Anlehnung an LV 123  
 "Elektrische Eigenschaften und Sicherheit von Hochvoltkomponenten"
- 8 AREA FOR MARKING "OK PARTS"  
 Bereich fuer Kennzeichnung "Gutteilmarkierung"
- 9 INSPECTION FOR COMPLETENESS  
 Prüfung auf Vollstaendigkeit
- 10 SUPPLIER MARK  
 Lieferantenkennzeichnung
- 11 PRODUCTION CODE (W/W/YY/REV.)  
 Fertigungsdatum (W/W/JJ/Rev.)
- 12 CAVITY IDENTIFICATION  
 Kammerbezeichnung

NOTE Bem.	FEATURE Merkmal	TE-PART-NO. TE-Teile-Nr. 90DEG	TE-PART-NO. TE-Teile-Nr. 180DEG
13	MATING CONNECTOR: 2POS. 8mm HV. REC HSG. ASSY. SEALED Gegenstecker: 2pol. 8mm HV. Steckergehäuse. Assy. gedichtet	2141160 2282334	114-94130 2177052
14	INTERFACE DRAWING 2POS/3POS HV. CAT.2 Schnittstellenzeichnung 2pol./3pol., Kategorie 2	114-94034	
15	INTERFACE DRAWING, ADAPTER PLATE, 2POS/3POS HV 90DEG/180DEG, CATEGORY 2 Ausführungsvorschrift, Aufnahmeplatte, 2pol./3pol. HV 90Grad/180Grad, Kategorie 2	114-94032	
16	PRODUCT-SPEC. Produktspezifikation	108-94268	108-94297
17	APPLICATION-SPEC. Verarbeitungsspezifikation	114-94153	
18	SUITABLE IL-CONTACTS Passende IL-Kontakte	5-1418760-3	

19 BUSBAR/CABLE SCREWING MUST NOT HAVE NEGATIVE INFLUENCE ON THE PIN POSITION.  
 Sammelschienen- / Kabelschrauben duerfen die Stiftposition nicht negativ beeinflussen.

-1 AS SHOWN  
 wie gezeichnet

PRODUCT CHARACTERISTICS ACC. IOMP_EMEA_012 BESONDERE MERKMALE NACH IOMP_EMEA_012	TOLERANCING ISO 8015 TOLERIERUNG ISO 8015	DATE: 03MAY2012 BY: S. BARNETT CHK: J. BALLEZ	SCALE: 2:1
THIS DRAWING IS A CONTROLLED DOCUMENT. DIMENSIONING AND TOLERANCING PER GPS ISO STANDARDS.		REV: 11MAY2012 BY: S. BARNETT CHK: J. BALLEZ	SCALE: 2:1
MATERIAL: SEE SHEET 2 Siehe Blatt 2		FINISHING SPECIFICATION: SEE SHEET 2 Siehe Blatt 2	WEIGHT: SEE SHEET 2 Gewicht: Siehe Blatt 2
CUSTOMER DRAWING		SCALE: 2:1	SHEET 1 OF 8

STE TE Connectivity

2POS. PIN DIA 8.0. PIN HSG. ASSY. SLD  
 2pol. Rundkontakt 8.0. Stiftgeh. Assy. gedicht

SCALE: 2:1

REVISIONS		DATE	BY	APPV
1	SEE SHEET 1	-	-	-

TE-ASSY-NO.	COD.	DESCRIPTION	WEIGHT-ASSY (g)	DESCRIPTION	MATERIAL	SURFACE COLOUR	QTY	ITEM
5-2141127-1	A	2POS.PIN DIA 8.0.PIN HSG.ASSY.SLD 2pol.,Rundkontakt 8.0.Stiftgehaeuse,Assy,slid	122.5	2. LOCK, IL. HEADER 2te Kontaktsicherung, Stiftwanne	PA6-(GF10+GB20)	DUSTY GRAY Staubgrau SIM./aehnlich RAL 7037	1	6
				SHIELDING SLEEVE Schirmhuelse	Cu - ALLOY Cu - Legierung	SILVER PLATED versilbert	2	5
				COMPRESSION DELIMITER, HV HEADER Schraubhuelse, HV-Stiftleiste	DC01	ZnNi - PLATING ZnNi - Beschichtung	4	4
				AXIAL SEAL 56.4 X 50 Axialdichtung 56.4 x 50	MVQ	NATURE / Natur	1	3
				PIN DIA 8.0. CONTACT Rundkontakt 8.0. Kontakt	Cu - ALLOY Cu - Legierung	SILVER PLATED versilbert	2	2
					PA6-(GF10+GB20)	BLACK / schwarz SIM./aehnlich RAL 9005 (RAL 9011)	2	2
2141227-4	D	2POS.PIN DIA 8.0.PIN HSG.ASSY.SLD 2pol.,Rundkontakt 8.0.Stiftgehaeuse,90.gedichtet	122.5	2POS.PIN DIA 8.0.PIN HSG.90.SEALED 2pol.,Rundkontakt 8.0.Stiftgehaeuse,90.gedichtet	PA66-GF30	DUSTY GRAY Staubgrau SIM./aehnlich RAL 7037	1	1
				2. LOCK, IL. HEADER 2te Kontaktsicherung, Stiftwanne	PA6-(GF10+GB20)	DUSTY GRAY Staubgrau SIM./aehnlich RAL 7037	1	6
				SHIELDING SLEEVE Schirmhuelse	Cu - ALLOY Cu - Legierung	SILVER PLATED versilbert	2	5
				COMPRESSION DELIMITER, HV HEADER Schraubhuelse, HV-Stiftleiste	DC01	ZnNi - PLATING ZnNi - Beschichtung	4	4
				AXIAL SEAL 56.4 X 50 Axialdichtung 56.4 x 50	MVQ	NATURE / Natur	1	3
				PIN DIA 8.0. CONTACT Rundkontakt 8.0. Kontakt	Cu - ALLOY Cu - Legierung	SILVER PLATED versilbert	2	2
2141227-3	C	2POS.PIN DIA 8.0.PIN HSG.ASSY.SLD 2pol.,Rundkontakt 8.0.Stiftgehaeuse,Assy,slid	122.5	2POS.PIN DIA 8.0.PIN HSG.90.SEALED 2pol.,Rundkontakt 8.0.Stiftgehaeuse,90.gedichtet	PA66-GF30	ORANGE SIM./aehnlich RAL 2003	1	1
				2. LOCK, IL. HEADER 2te Kontaktsicherung, Stiftwanne	PA6-(GF10+GB20)	DUSTY GRAY Staubgrau SIM./aehnlich RAL 7037	1	6
				SHIELDING SLEEVE Schirmhuelse	Cu - ALLOY Cu - Legierung	SILVER PLATED versilbert	2	5
				COMPRESSION DELIMITER, HV HEADER Schraubhuelse, HV-Stiftleiste	DC01	ZnNi - PLATING ZnNi - Beschichtung	4	4
				AXIAL SEAL 56.4 X 50 Axialdichtung 56.4 x 50	MVQ	NATURE / Natur	1	3
				PIN DIA 8.0. CONTACT Rundkontakt 8.0. Kontakt	PA6-(GF10+GB20)	CLARET VIOLET Bordeauxviolett SIM./aehnlich RAL 4004	2	2
2141227-2	B	2POS.PIN DIA 8.0.PIN HSG.ASSY.SLD 2pol.,Rundkontakt 8.0.Stiftgehaeuse,Assy,slid	122.5	2POS.PIN DIA 8.0.PIN HSG.90.SEALED 2pol.,Rundkontakt 8.0.Stiftgehaeuse,90.gedichtet	PA66-GF30	ORANGE SIM./aehnlich RAL 2003	1	1
				2. LOCK, IL. HEADER 2te Kontaktsicherung, Stiftwanne	PA6-(GF10+GB20)	DUSTY GRAY Staubgrau SIM./aehnlich RAL 7037	1	6
				SHIELDING SLEEVE Schirmhuelse	Cu - ALLOY Cu - Legierung	SILVER PLATED versilbert	2	5
				COMPRESSION DELIMITER, HV HEADER Schraubhuelse, HV-Stiftleiste	DC01	ZnNi - PLATING ZnNi - Beschichtung	4	4
				AXIAL SEAL 56.4 X 50 Axialdichtung 56.4 x 50	MVQ	NATURE / Natur	1	3
				PIN DIA 8.0. CONTACT Rundkontakt 8.0. Kontakt	PA6-(GF10+GB20)	WHITE / weiss SIM./aehnlich RAL 9010 (RAL 9001)	2	2
2141227-1	A	2POS.PIN DIA 8.0.PIN HSG.ASSY.SLD 2pol.,Rundkontakt 8.0.Stiftgehaeuse,Assy,slid	122.5	2POS.PIN DIA 8.0.PIN HSG.90.SEALED 2pol.,Rundkontakt 8.0.Stiftgehaeuse,90.gedichtet	PA66-GF30	ORANGE SIM./aehnlich RAL 2003	1	1
				2. LOCK, IL. HEADER 2te Kontaktsicherung, Stiftwanne	PA6-(GF10+GB20)	DUSTY GRAY Staubgrau SIM./aehnlich RAL 7037	1	6
				SHIELDING SLEEVE Schirmhuelse	Cu - ALLOY Cu - Legierung	SILVER PLATED versilbert	2	5
				COMPRESSION DELIMITER, HV HEADER Schraubhuelse, HV-Stiftleiste	DC01	ZnNi - PLATING ZnNi - Beschichtung	4	4
				AXIAL SEAL 56.4 X 50 Axialdichtung 56.4 x 50	MVQ	NATURE / Natur	1	3
				PIN DIA 8.0. CONTACT Rundkontakt 8.0. Kontakt	PA6-(GF10+GB20)	BLACK / schwarz SIM./aehnlich RAL 9005 (RAL 9011)	2	2

CODINGS / Kodierungen  
1:1

TE-ASSY-NO.	COD.	DESCRIPTION	TE-ASSY-NO.	TE-PART-NO.	DESCRIPTION	MATERIAL	SURFACE COLOUR	QTY	ITEM
		ACCORDING TO INTERFACE DRAWING: 114-94034 Entsprechend Schnittstellenzeichnung 114-94034			ACCORDING TO INTERFACE DRAWING: 114-94032 Entsprechend Schnittstellenzeichnung 114-94032				
A			A						
B			B						
C			C						
D			D						

TE-ASSY-NO.	COD.	DESCRIPTION	TE-ASSY-NO.	TE-PART-NO.	DESCRIPTION	MATERIAL	SURFACE COLOUR	QTY	ITEM
1-2141227-4	D	2POS.PIN DIA 8.0.PIN HSG.ASSY.SLD 2pol.,Rundkontakt 8.0.Stiftgehaeuse,assy,slid Schutzkappe	-	9-2208100-1	2POL. PROTECTION CAP 2pol. Schutzkappe	PS-REGENERAT	BLACK / schwarz SIM./aehnlich RAL 9005 (RAL 9011)	1	8
			2141227-4	-	2POS.PIN DIA 8.0.PIN HSG.ASSY.SLD 2pol.,Rundkontakt 8.0.Stiftgehaeuse,Assy,slid	-	-	1	1
1-2141227-3	C	2POS.PIN DIA 8.0.PIN HSG.ASSY.SLD 2pol.,Rundkontakt 8.0.Stiftgehaeuse,assy,slid Schutzkappe	-	9-2208100-1	2POL. PROTECTION CAP 2pol. Schutzkappe	PS-REGENERAT	BLACK / schwarz SIM./aehnlich RAL 9005 (RAL 9011)	1	8
			2141227-3	-	2POS.PIN DIA 8.0.PIN HSG.ASSY.SLD 2pol.,Rundkontakt 8.0.Stiftgehaeuse,Assy,slid	-	-	1	1
1-2141227-2	B	2POS.PIN DIA 8.0.PIN HSG.ASSY.SLD 2pol.,Rundkontakt 8.0.Stiftgehaeuse,assy,slid Schutzkappe	-	9-2208100-1	2POL. PROTECTION CAP 2pol. Schutzkappe	PS-REGENERAT	BLACK / schwarz SIM./aehnlich RAL 9005 (RAL 9011)	1	8
			2141227-2	-	2POS.PIN DIA 8.0.PIN HSG.ASSY.SLD 2pol.,Rundkontakt 8.0.Stiftgehaeuse,Assy,slid	-	-	1	1
1-2141227-1	A	2POS.PIN DIA 8.0.PIN HSG.ASSY.SLD 2pol.,Rundkontakt 8.0.Stiftgehaeuse,assy,slid Schutzkappe	-	9-2208100-1	2POL. PROTECTION CAP 2pol. Schutzkappe	PS-REGENERAT	BLACK / schwarz SIM./aehnlich RAL 9005 (RAL 9011)	1	8
			2141227-1	-	2POS.PIN DIA 8.0.PIN HSG.90.ASSY.SLD 2pol.,Rundkontakt 8.0.Stiftgehaeuse,Assy,slid	-	-	1	1

-1 AS SHOWN  
wie gezeichnet

PRODUCT CHARACTERISTICS ACC. OMP-EMA_012 BESONDERE MERKMALE NACH OMP-EMA_012	TOLERANCING ISO 8015 TOLERIERUNG ISO 8015	DATE: 03MAY2012 BY: J. Sander CHK: M. Bales REV: 07MAY2012	SCALE: 1:1
DIESE ZEICHNUNG IST EIN KONTROLLIERTES DOKUMENT. BESAMMEN UND TOLERANZEN GEMÄSS: GPS ISO STANDARDS.		THIS DRAWING IS A CONTROLLED DOCUMENT.	
DIMENSIONING AND TOLERANCING PER GPS ISO STANDARDS.		MATERIAL: SEE SHEET 2 SIEHE BLATT 2	
DRAWING: SEE SHEET 2 SIEHE BLATT 2		CUSTOMER DRAWING	
PROJECT SPEC: SEE SHEET 1 VERIFICATION: SEE SHEET 2 SIEHE BLATT 2		SCALE: 1:1	
MATERIAL: SEE SHEET 2 SIEHE BLATT 2		SCALE: 1:1	
MATERIAL: SEE SHEET 2 SIEHE BLATT 2		SCALE: 1:1	
MATERIAL: SEE SHEET 2 SIEHE BLATT 2		SCALE: 1:1	

STE TE Connectivity

2POS.PIN DIA 8.0.PIN HSG.ASSY.SLD  
2pol.,Rundkontakt 8.0.Stiftgeh.,Assy,gedich

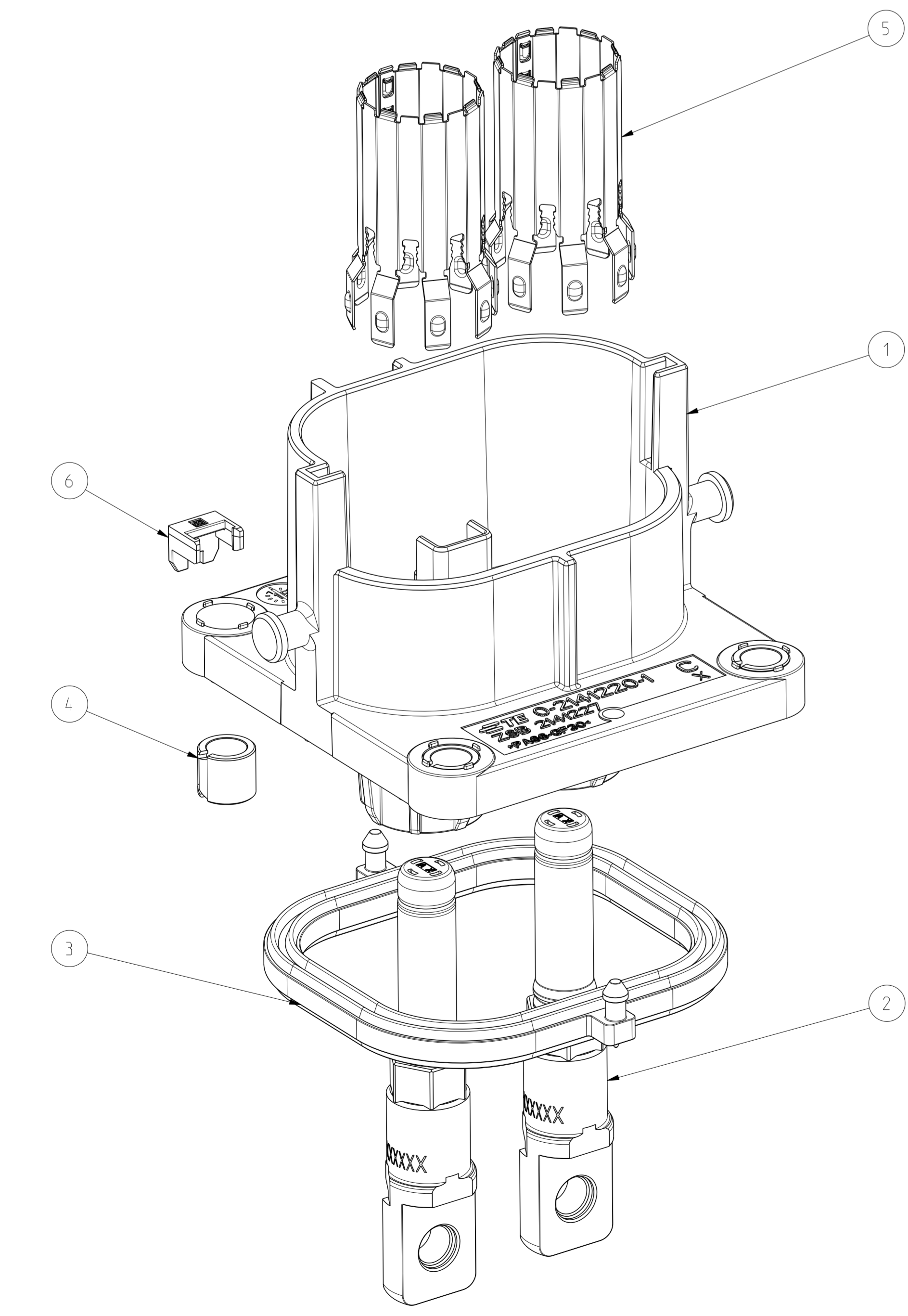
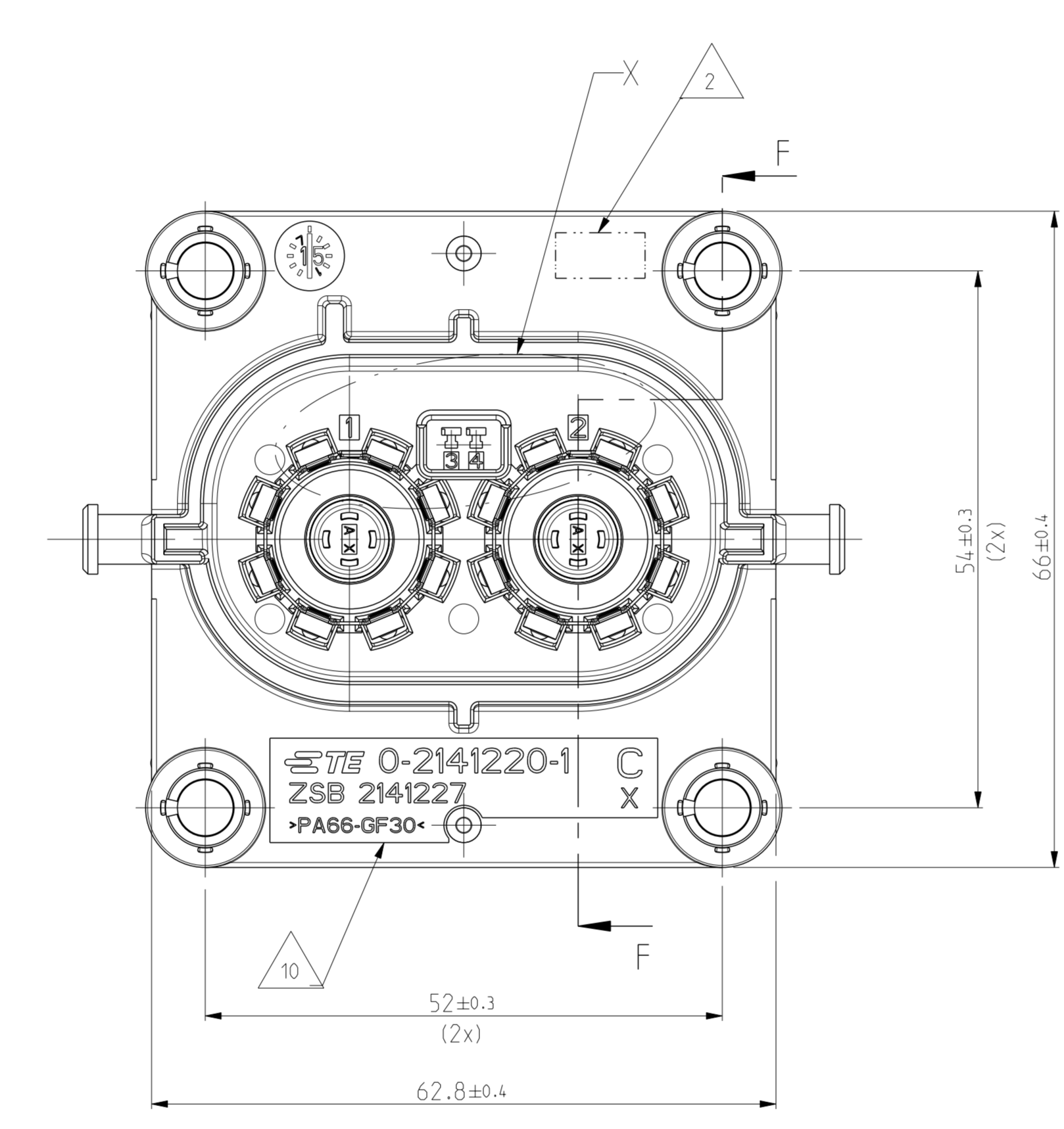
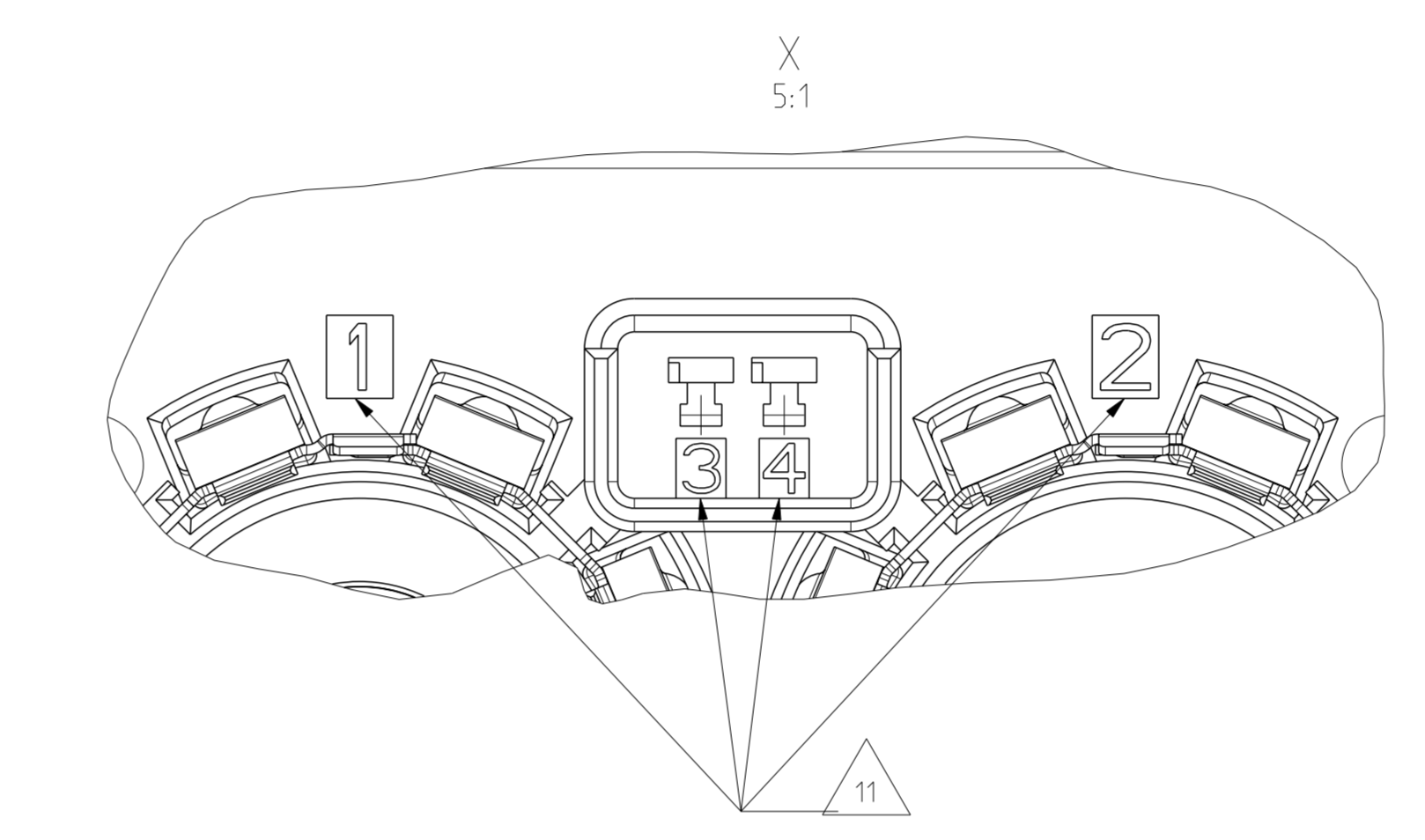
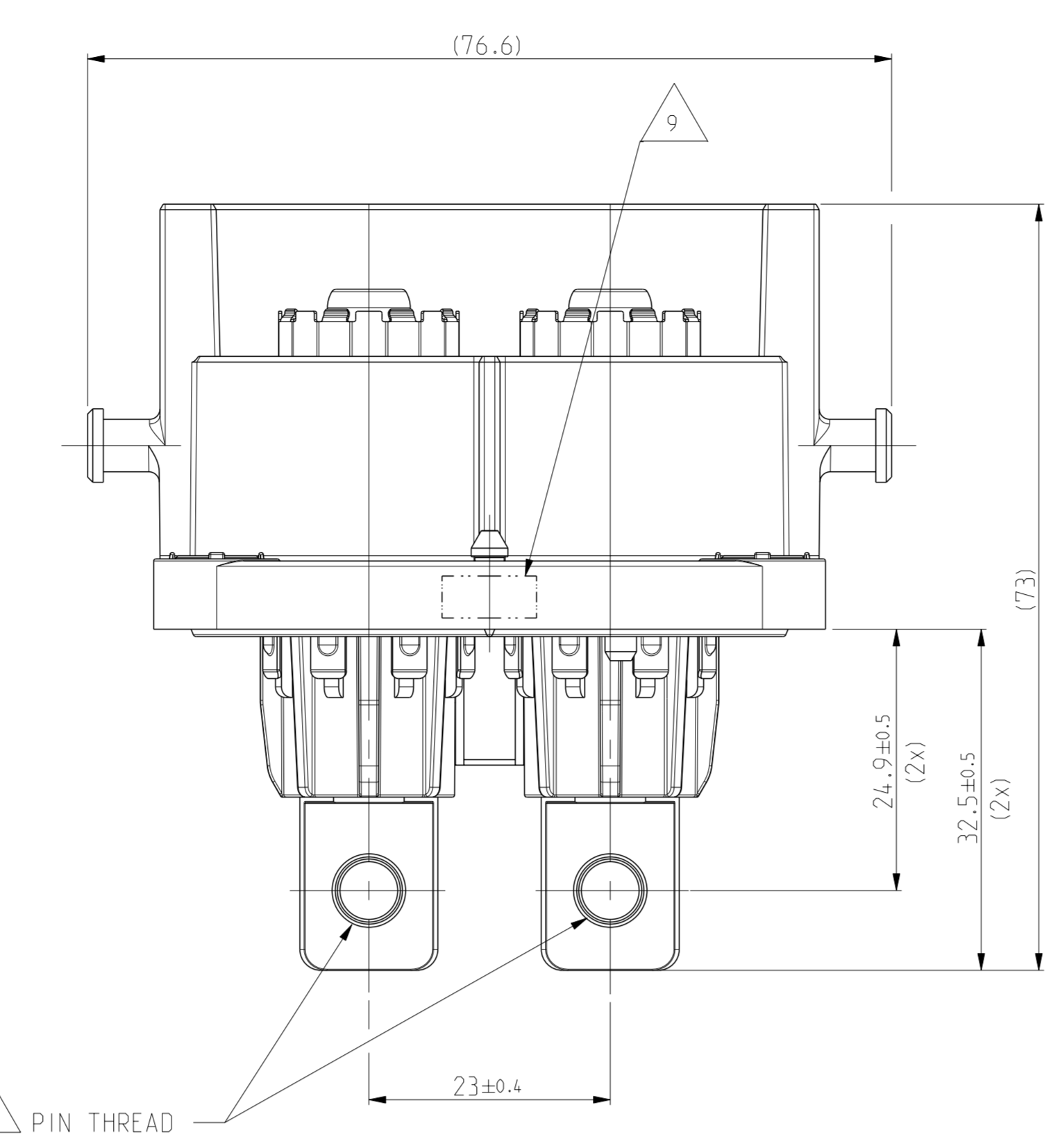
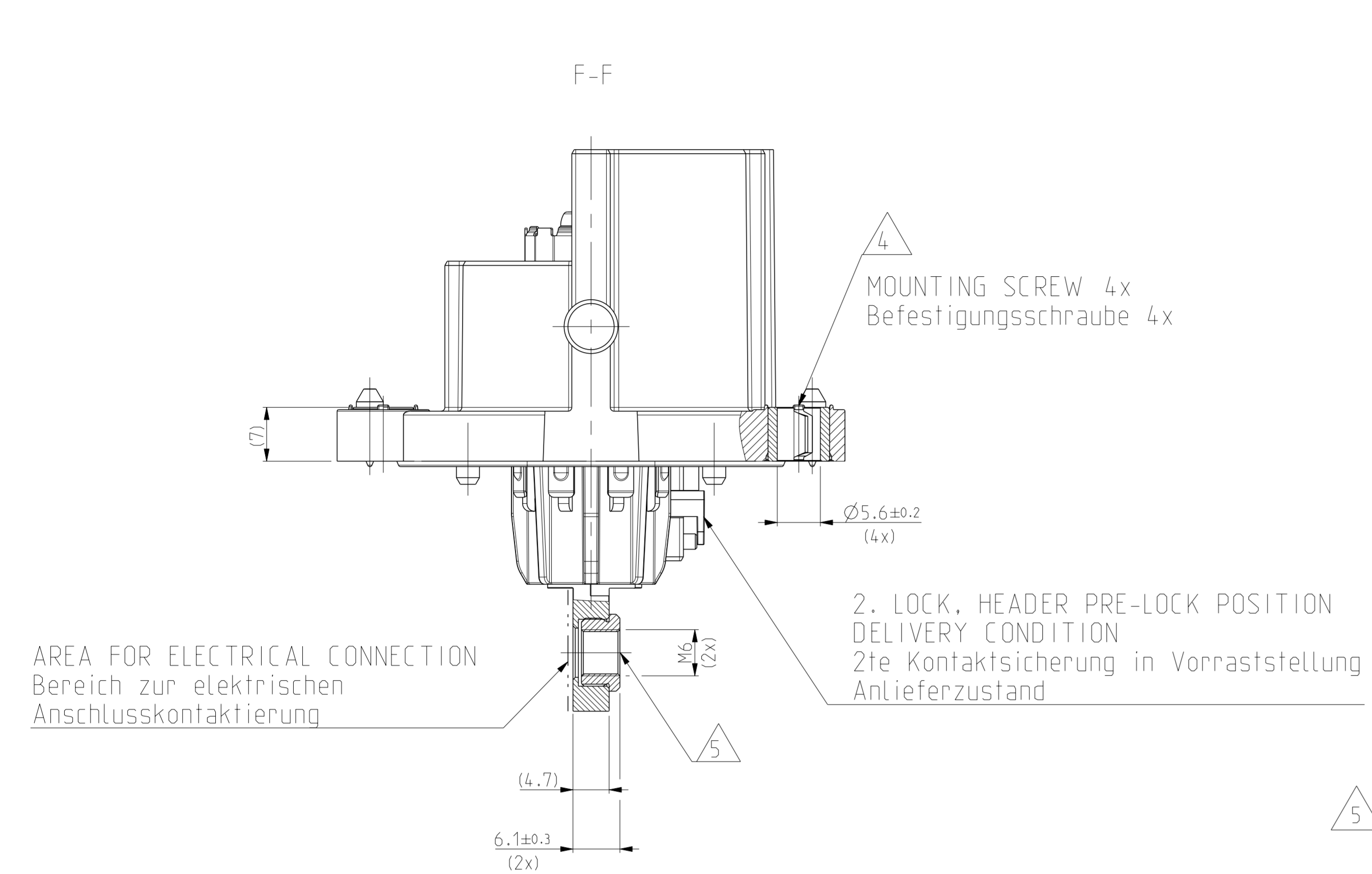
SIZE: A0 00779 C=2141227

SCALE: 1:1

SHEET: 2 OF 6

REV: J3

REVISIONS		DATE	BY	APPD
NO.	DESCRIPTION			
1	SEE SHEET 1	-	-	-



- IN CASE OF DISCREPANCIES BETWEEN GERMAN AND ENGLISH TEXT THE GERMAN TEXT IS BINDING  
Im Falle von Unterschieden zwischen dem deutschen und dem englischen Text ist der deutsche Text verbindlich
- PRODUCTION DATE: (W W /YY/REV.)  
Produktionsdatum: (W W /JJ/Rev.)
- INSPECTION FOR COMPLETENESS  
Prüfung auf Vollständigkeit
- MOUNTING SCREW  $\varnothing 5$ mm WITH MINIMUM SCREW HEAD  $\varnothing 10$ mm. MAXIMUM SCREW HEAD  $\varnothing 12$ mm. RECOMMENDED TIGHTENING TORQUE OF THE SCREW  $6 \pm 0.5$ Nm. THREAD ENGAGEMENT ACCORDING TO TE-DRAWING NO.: 114-94032. Befestigungsschraube  $\varnothing 5$ mm mit minimalem Schraubenkopf  $\varnothing 10$ mm. maximalem Schraubenkopf  $\varnothing 12$ mm. Empfohlenes Anzugsmoment der Schraube  $6 \pm 0.5$ Nm. Einschraubtiefe entsprechend TE-Zeichnung Nr.: 114-94032.
- RECOMMENDED TIGHTENING TORQUE OF THE SCREW  $M6=8 \pm 1$ Nm. A SCREW RETENTION WILL BE RECOMMENDED. Empfohlenes Anzugsmoment der Schraube  $M6=8 \pm 1$ Nm. Eine Schraubensicherung wird empfohlen.
- SUITABLE 2. LOCK FOR IL-CONTACTS: TE-ORDER-NO 2177966  
Passende 2te Kontaktsicherung fuer IL-Anschluss: TE-Bestellnummer 2177966
- DIMENSIONING ACCORDING TO TE-INTERFACE DRAWING 114-94034  
Bemessung nach Schnittstellenzeichnung 114-94034
- ELECTRICAL TEST ACC. TO LV 123  
"ELECTRICAL CHARACTERISTICS AND ELECTRICAL SAFETY FOR HIGH VOLTAGE COMPONENTS"  
Elektrische Prüfung in Anlehnung an LV 123  
"Elektrische Eigenschaften und Sicherheit von Hochvoltkomponenten"
- AREA FOR MARKING "OK PARTS"  
Bereich fuer Kennzeichnung "Gutteilmarkierung"
- SUPPLIER MARK  
Lieferantenkennzeichnung
- CAVITY IDENTIFICATION  
Kammerbezeichnung
- PACKAGING ACC. TE-SPEC.: V - 2141227  
Verpackung nach TE-Spec.: V - 2141227

NOTE	FEATURE	TE-PART-NO.	TE-PART-NO.
Bem.	Merkmal	TE-Teile-Nr. 90DEG	TE-Teile-Nr. 180DEG
13	MATING CONNECTOR: 2POS. 8mm HV. REC HSG. ASSY. SEALED Gegenstecker: 2pol. 8mm HV. Steckergehaeuse. Assy. gedichtet	2141160 2282334	114-94130 2177052
14	INTERFACE DRAWING 2POS/3POS HV. CAT.2 Schnittstellenzeichnung 2pol./3pol.. Kategorie 2	114-94034	
15	INTERFACE DRAWING. ADAPTER PLATE. 2POS/3POS HV 90DEG/180DEG. CATEGORY 2 Ausfuhrungsvorschrift. Aufnahmeplatte. 2pol./3pol. HV 90Grad/180Grad. Kategorie 2	114-94032	
16	PRODUCT-SPEC. Produktspezifikation	108-94268	108-94297
17	APPLICATION-SPEC. Verarbeitungsspezifikation	114-94153	
18	SUITABLE IL-CONTACTS Passende IL-Kontakte	5-1418760-3	

19. BUSBAR/CABLE SCREWING MUST NOT HAVE NEGATIVE INFLUENCE ON THE PIN POSITION.  
Sammelschienen- / Kabelschrauben dürfen die Stiftposition nicht negativ beeinflussen.

2- -1 AS SHOWN  
wie gezeichnet

PRODUCT CHARACTERISTICS ACC. QMP\_EMEA\_012  
BESONDERE MERKMALE NACH QMP\_EMEA\_012

TOLERANCING ISO 8015  
TOLERANZIERUNG ISO 8015

THIS DRAWING IS A CONTROLLED DOCUMENT.  
DIMENSIONING AND TOLERANCING PER GPS ISO STANDARDS.

DATE: 03MAY2012  
BY: S. BENDIC  
CHK: M. BALLE  
APP: M. BALLE

REVISIONS: 1  
REV. 1

MATERIAL: SEE SHEET 2  
SIEHE BLATT 2

FINISHING SPECIFICATION: SEE SHEET 2  
SIEHE BLATT 2

WEIGHT: SEE SHEET 2  
GEWICHT: SEE SHEET 2

CUSTOMER DRAWING

SCALE: 1:1  
MASSSTAB: 1:1

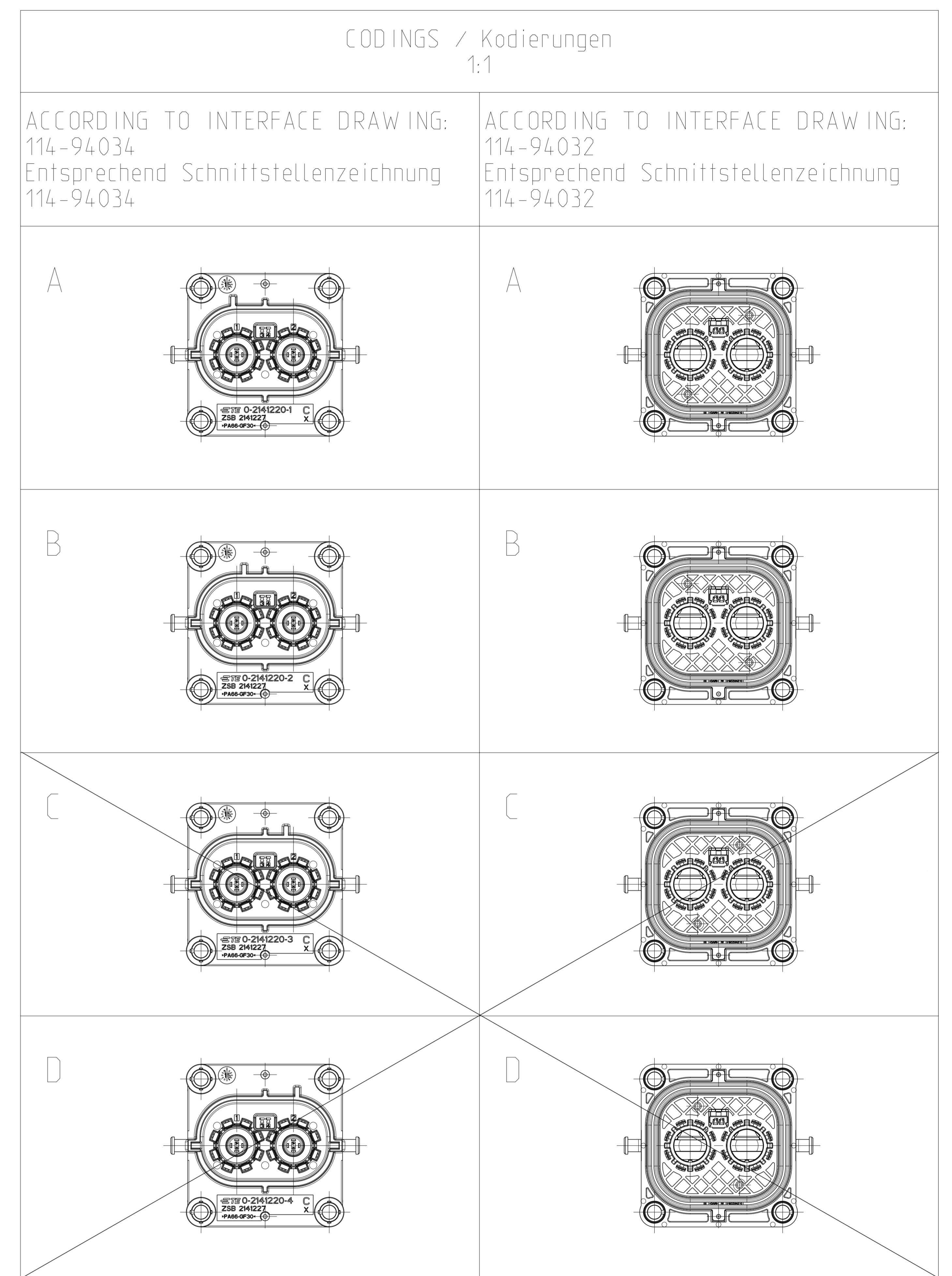
DATE: 00779  
ZEICHNUNG-NR.: 2141227

SIZE: A0  
FORMAT: A0

PROJECT: 2POS.PIN DIA 8.0.PIN HSG.ASSY.SLD  
2pol.Rundkontakt 8.0.Stiftgeh., Assy.gedich

REV: 1

REVISIONS		DATE	BY	APPV
1	SEE SHEET 1	-	-	-



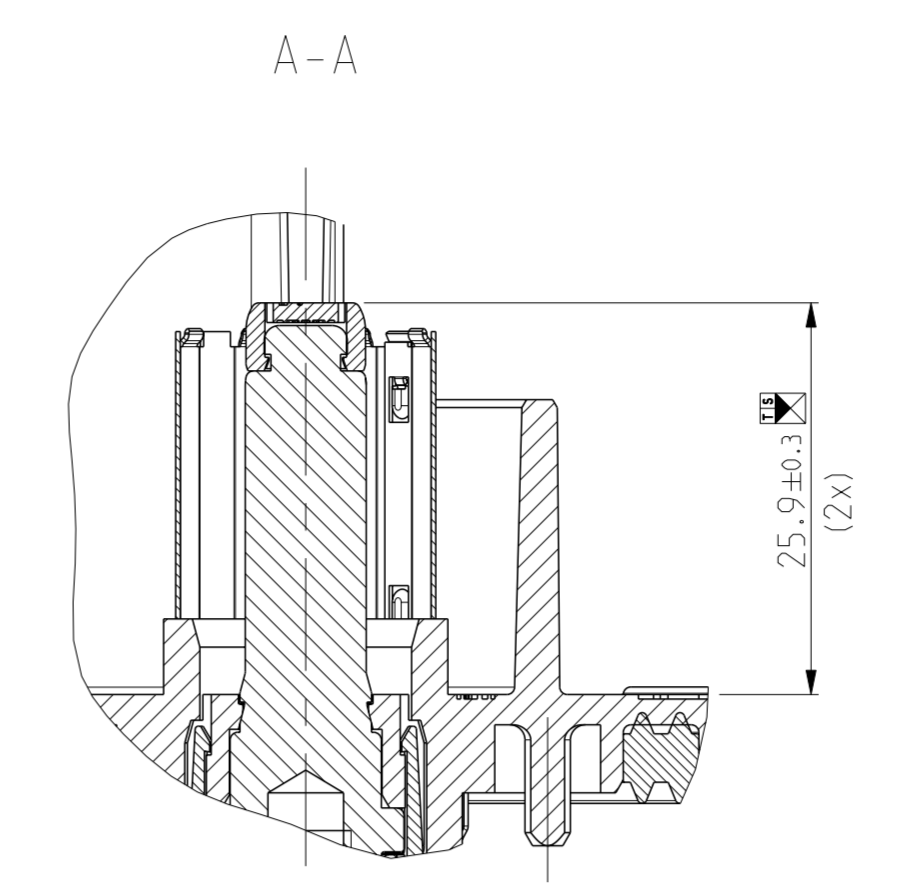
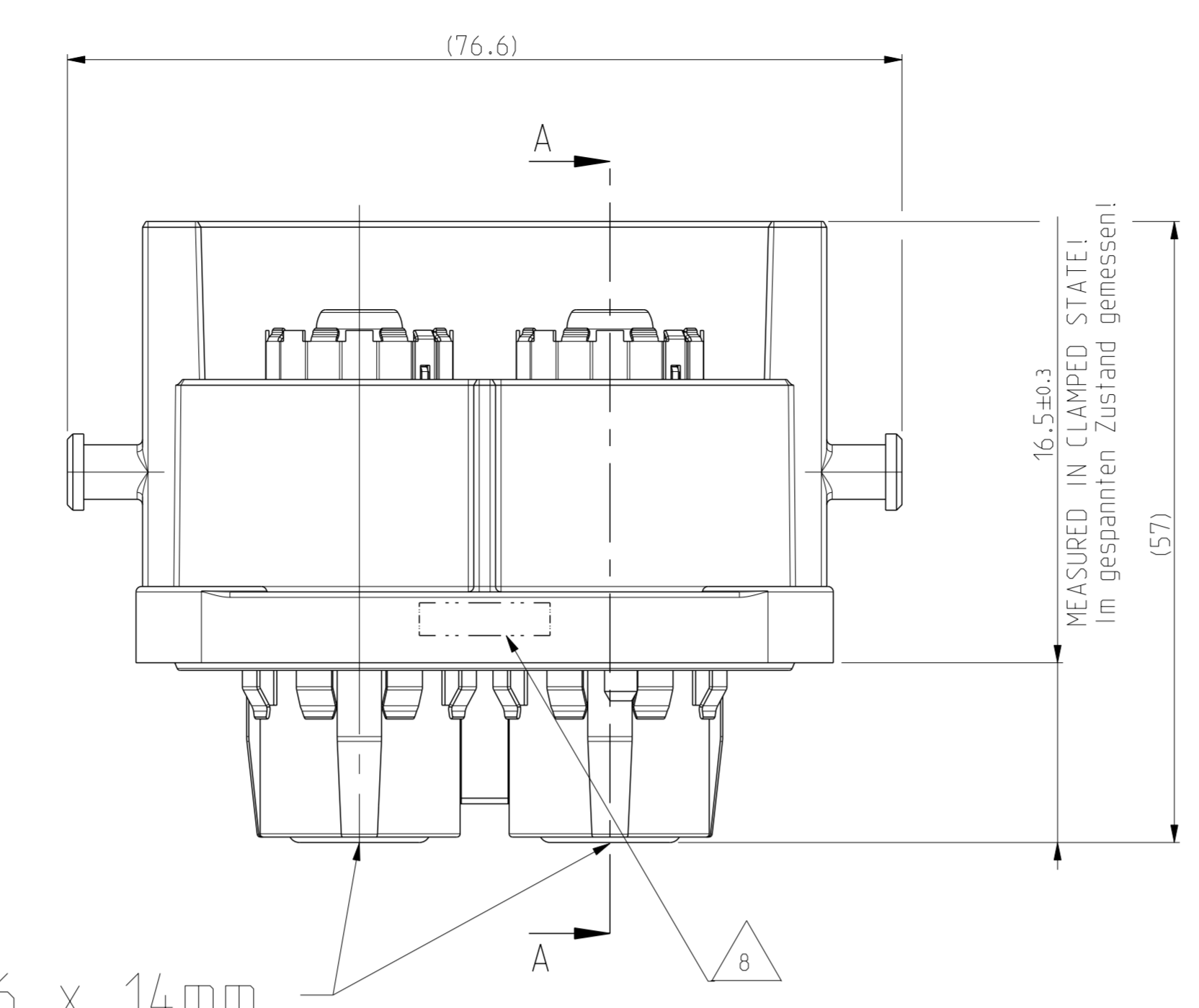
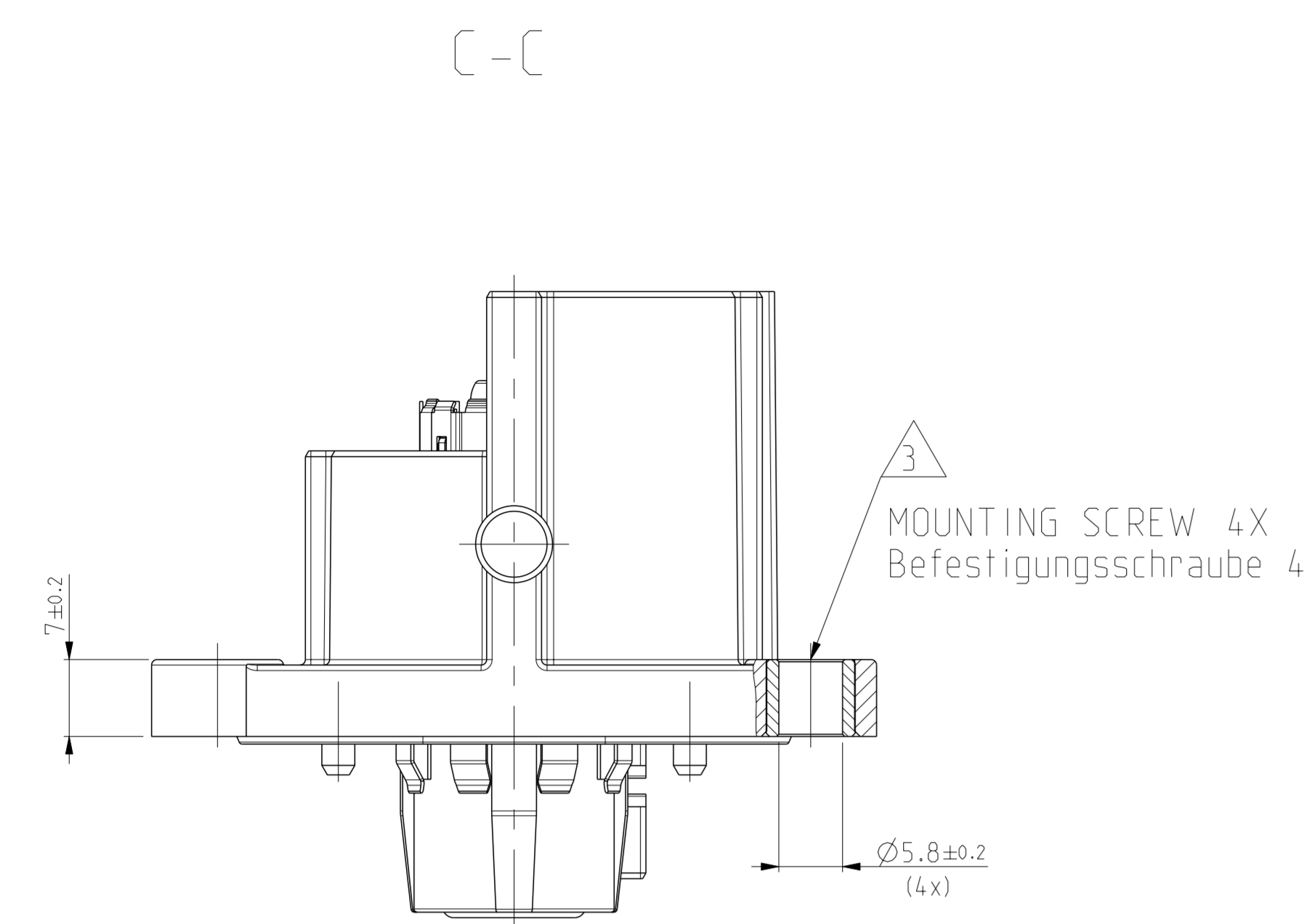
TE-ASSY-NO.	COD.	DESCRIPTION	WEIGHT-ASSY (g)	DESCRIPTION	MATERIAL	SURFACE COLOUR	QTY	ITEM
2-2141227-4	D	2POS.PIN DIA 8.0.PIN HSG.90.ASSY.SLD 2pol.,Rundkontakt 8.0.Stiftgehäuse.90.assy.sld	137.0	2. LOCK. IL. HEADER 2te Kontaktsicherung, Stiftwanne	PA6-(GF10+GB20)	DUSTY GRAY Staubgrau SIM./aehn. RAL 7037	1	6
				SHIELDING SLEEVE Schirmhülse	Cu - ALLOY Cu - Legierung	SILVER PLATED versilbert	2	5
				COMPRESSION DELIMITER, HV HEADER Schraubhülse, HV-Stiftleiste	DC01	ZnNi - PLATING ZnNi - Beschichtung	4	4
				AXIAL SEAL 79.4 X 50 Axialdichtung 79.4 x 50	MVQ	NATURE / Natur	1	3
				PIN DIA 8.0. CONTACT Rundkontakt 8.0. Kontakt	Cu - ALLOY Cu - Legierung	SILVER PLATED versilbert	2	2
					PA6-(GF10+GB20)	CLARET VIOLET Bordeauxviolett SIM./aehnlich RAL 4004	2	
		2POS.PIN DIA 8.0.PIN HSG.90.SEALED 2pol.,Rundkontakt 8.0.Stiftgehäuse.90.gedichtet	PA66-GF30	ORANGE / Orange SIMILAR / aehnlich RAL 2003	1	1		
2-2141227-3	C	2POS.PIN DIA 8.0.PIN HSG.90.ASSY.SLD 2pol.,Rundkontakt 8.0.Stiftgehäuse.90.assy.sld	137.0	2. LOCK. IL. HEADER 2te Kontaktsicherung, Stiftwanne	PA6-(GF10+GB20)	DUSTY GRAY Staubgrau SIM./aehn. RAL 7037	1	6
				SHIELDING SLEEVE Schirmhülse	Cu - ALLOY Cu - Legierung	SILVER PLATED versilbert	2	5
				COMPRESSION DELIMITER, HV HEADER Schraubhülse, HV-Stiftleiste	DC01	ZnNi - PLATING ZnNi - Beschichtung	4	4
				AXIAL SEAL 79.4 X 50 Axialdichtung 79.4 x 50	MVQ	NATURE / Natur	1	3
				PIN DIA 8.0. CONTACT Rundkontakt 8.0. Kontakt	Cu - ALLOY Cu - Legierung	SILVER PLATED versilbert	2	2
					PA6-(GF10+GB20)	BLUE / blau SIM./aehnlich RAL 5012 (RAL 5005)	2	
		2POS.PIN DIA 8.0.PIN HSG.90.SEALED 2pol.,Rundkontakt 8.0.Stiftgehäuse.90.gedichtet	PA66-GF30	ORANGE / Orange SIMILAR / aehnlich RAL 2003	1	1		
2-2141227-2	B	2POS.PIN DIA 8.0.PIN HSG.90.ASSY.SLD 2pol.,Rundkontakt 8.0.Stiftgehäuse.90.assy.sld	137.0	2. LOCK. IL. HEADER 2te Kontaktsicherung, Stiftwanne	PA6-(GF10+GB20)	DUSTY GRAY Staubgrau SIM./aehn. RAL 7037	1	6
				SHIELDING SLEEVE Schirmhülse	Cu - ALLOY Cu - Legierung	SILVER PLATED versilbert	2	5
				COMPRESSION DELIMITER, HV HEADER Schraubhülse, HV-Stiftleiste	DC01	ZnNi - PLATING ZnNi - Beschichtung	4	4
				AXIAL SEAL 79.4 X 50 Axialdichtung 79.4 x 50	MVQ	NATURE / Natur	1	3
				PIN DIA 8.0. CONTACT Rundkontakt 8.0. Kontakt	Cu - ALLOY Cu - Legierung	SILVER PLATED versilbert	2	2
					PA6-(GF10+GB20)	WHITE / weiss SIM./aehnlich RAL 9010 (RAL 9001)	2	
		2POS.PIN DIA 8.0.PIN HSG.90.SEALED 2pol.,Rundkontakt 8.0.Stiftgehäuse.90.gedichtet	PA66-GF30	ORANGE / Orange SIMILAR / aehnlich RAL 2003	1	1		
2-2141227-1	A	2POS.PIN DIA 8.0.PIN HSG.90.ASSY.SLD 2pol.,Rundkontakt 8.0.Stiftgehäuse.90.assy.sld	137.0	2. LOCK. IL. HEADER 2te Kontaktsicherung, Stiftwanne	PA6-(GF10+GB20)	DUSTY GRAY Staubgrau SIM./aehn. RAL 7037	1	6
				SHIELDING SLEEVE Schirmhülse	Cu - ALLOY Cu - Legierung	SILVER PLATED versilbert	2	5
				COMPRESSION DELIMITER, HV HEADER Schraubhülse, HV-Stiftleiste	DC01	ZnNi - PLATING ZnNi - Beschichtung	4	4
				AXIAL SEAL 79.4 X 50 Axialdichtung 79.4 x 50	MVQ	NATURE / Natur	1	3
				PIN DIA 8.0. CONTACT Rundkontakt 8.0. Kontakt	Cu - ALLOY Cu - Legierung	SILVER PLATED versilbert	2	2
					PA6-(GF10+GB20)	BLACK / schwarz SIM./aehnlich RAL 9005 (RAL 9011)	2	
		2POS.PIN DIA 8.0.PIN HSG.90.SEALED 2pol.,Rundkontakt 8.0.Stiftgehäuse.90.gedichtet	PA66-GF30	ORANGE / orange SIMILAR / aehnlich RAL 2003	1	1		

**VIEWS WITHOUT PROTECTION CAP**  
**Ansichten ohne Schutzkappe**

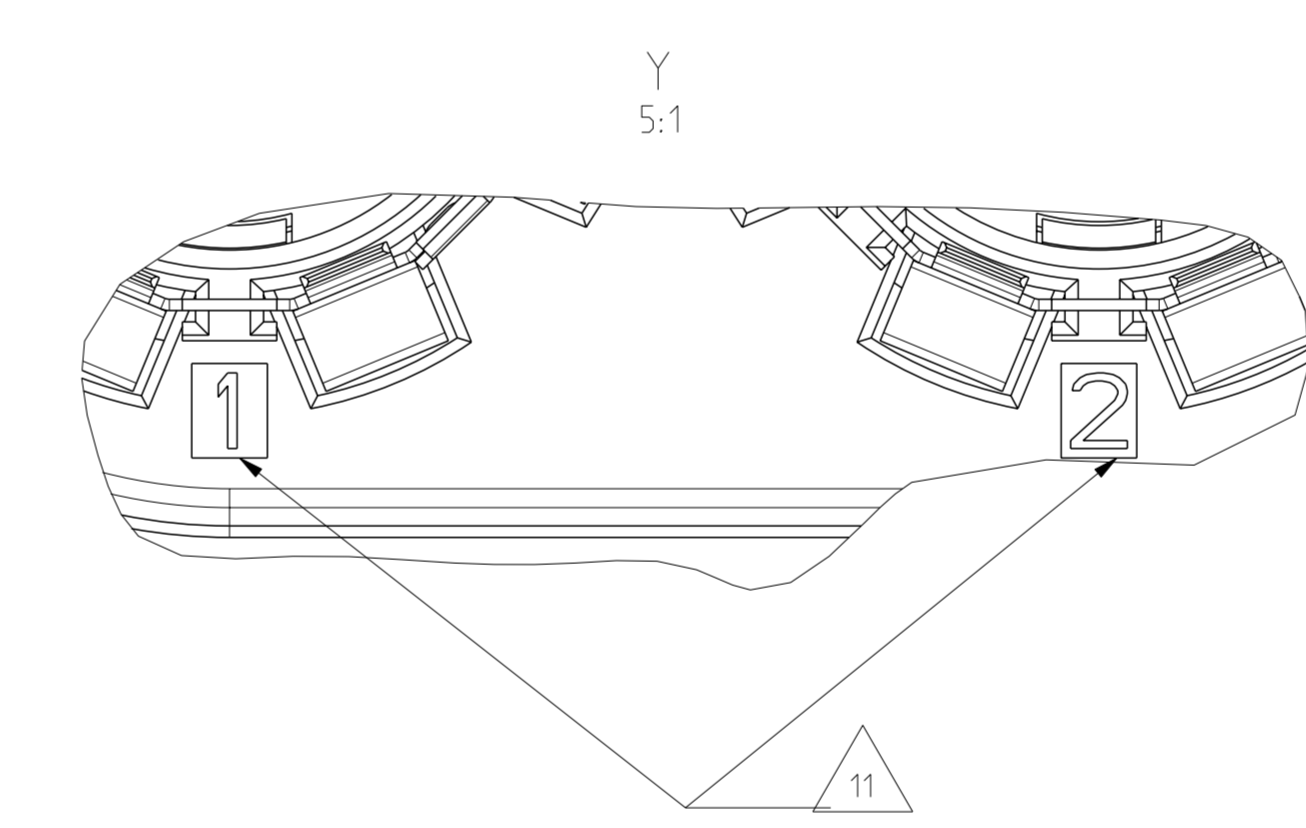
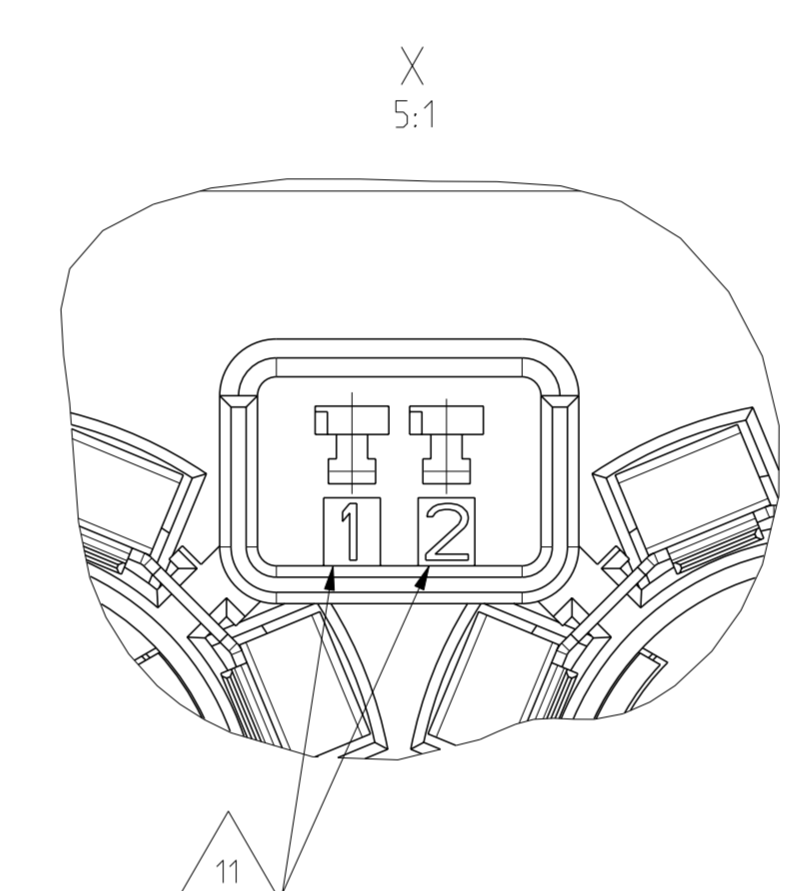
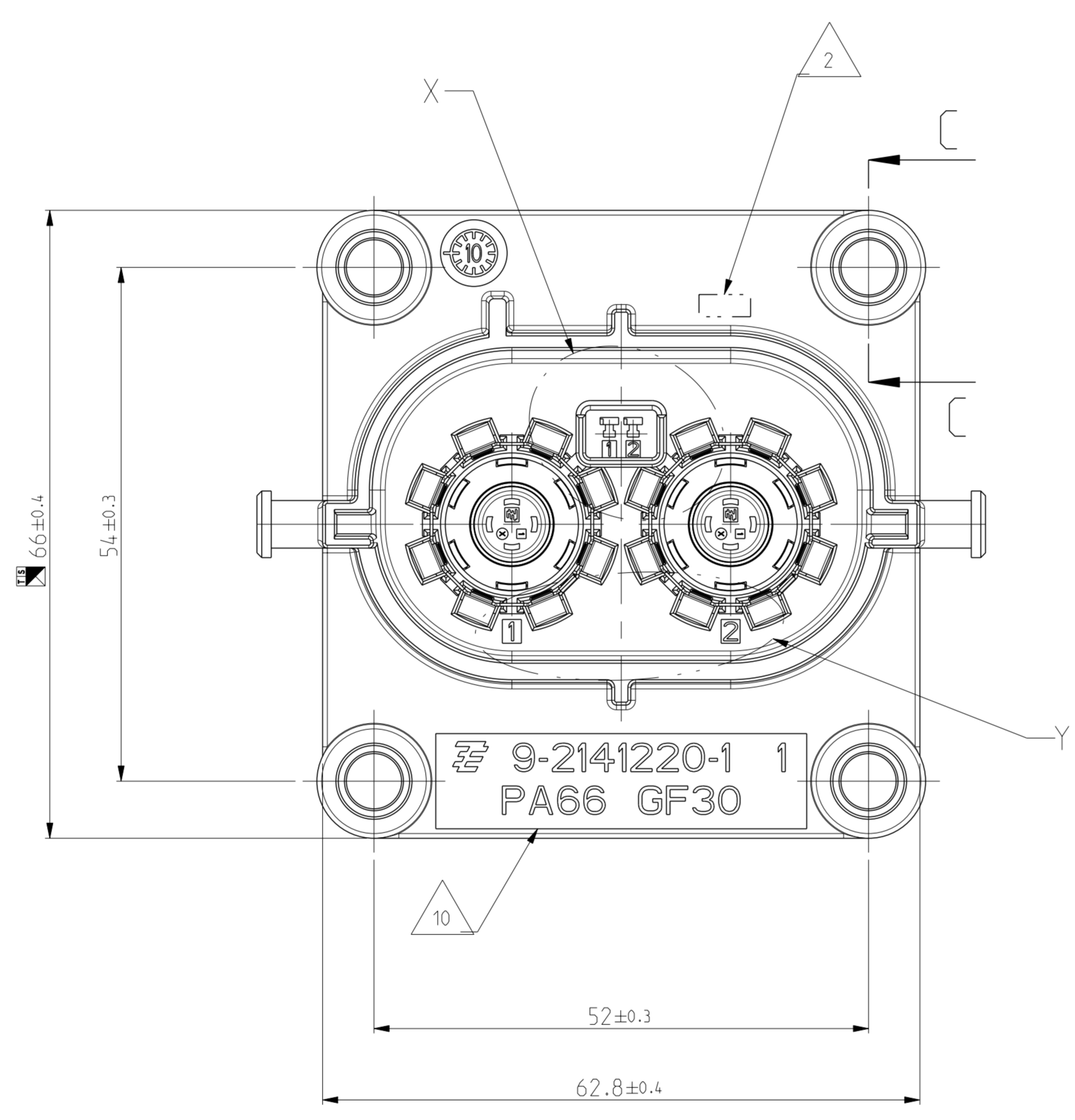
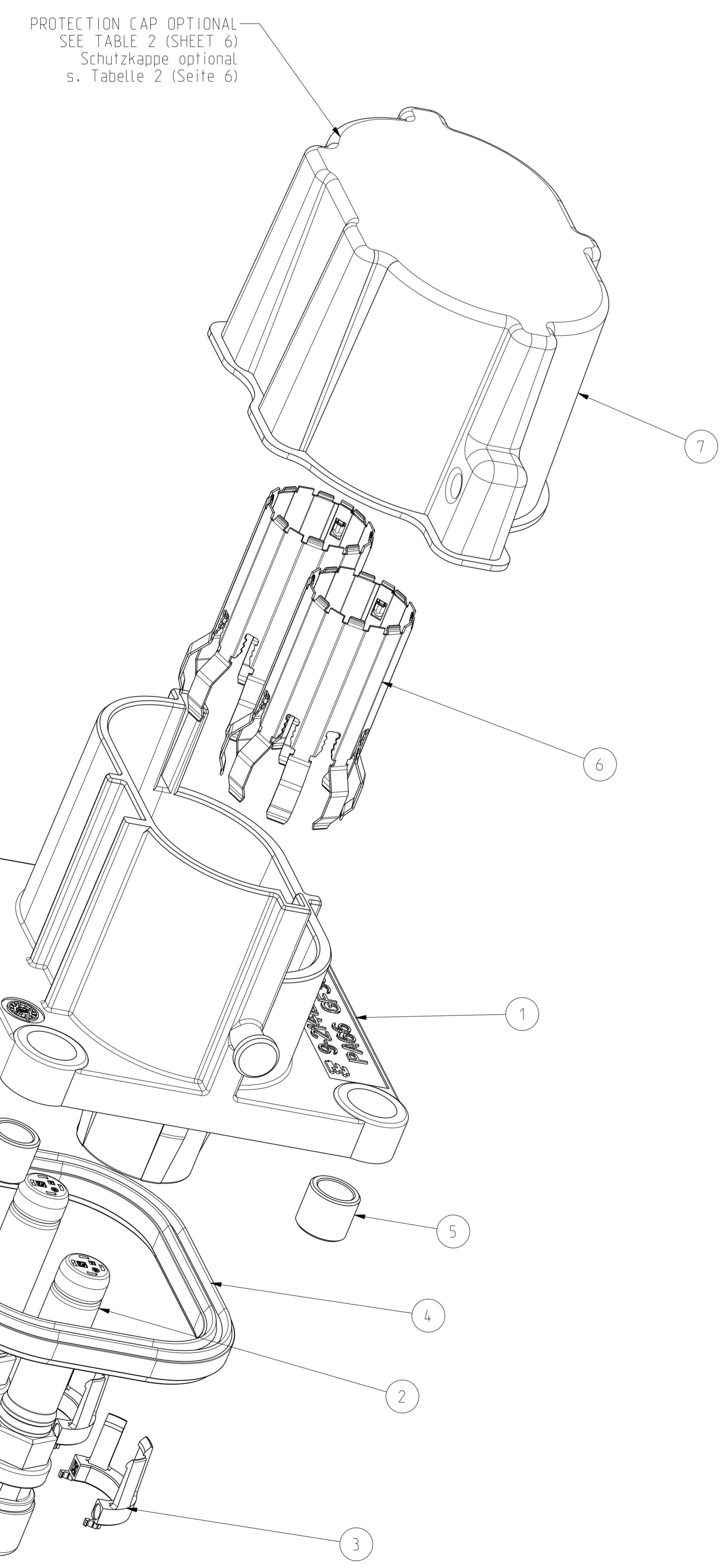
2- -1 AS SHOWN  
wie gezeichnet

PRODUCT CHARACTERISTICS ACC. OMP_EMEA_012 BESONDERE MERKMALE NACH OMP_EMEA_012	TOLERANCING ISO 8015 TOLERIERUNG ISO 8015
DIESE ZEICHNUNG IST EIN KONTROLLIERTES DOKUMENT BESONNENHEIT UND TOLERANZEN GEMÄSS: GPS ISO STANDARDS.	
THIS DRAWING IS A CONTROLLED DOCUMENT. DIMENSIONING AND TOLERANCING PER GPS ISO STANDARDS.	
DATE: 03MAY2012 REV: 01	DATE: 03MAY2012 REV: 01
<b>STE</b> TE Connectivity	
NAME: 2POS.PIN DIA 8.0.PIN HSG.ASSY.SLD 2pol.,Rundkontakt 8.0.Stiftgeh.,Assy.gedich	
SCALE: 1:1	SCALE: 1:1
SIZE: A0	SIZE: A0
PROJECT NO: 00779	PROJECT NO: 00779
DATE: 03MAY2012	DATE: 03MAY2012
BY: [Signature]	BY: [Signature]
CHECKED: [Signature]	CHECKED: [Signature]
APPROVED: [Signature]	APPROVED: [Signature]
DATE: 03MAY2012	DATE: 03MAY2012
BY: [Signature]	BY: [Signature]
CHECKED: [Signature]	CHECKED: [Signature]
APPROVED: [Signature]	APPROVED: [Signature]

PROJECT NO.		REVISIONS	
P	LN	DESCRIPTION	DATE
-	1	SEE SHEET 1	-



4 18 PIN-THREAD: M6 x 14mm  
Anschlussgewinde  
Rundkontakt: M6 x 14mm



- IN CASE OF DISCREPANCIES BETWEEN GERMAN AND ENGLISH TEXT THE GERMAN TEXT IS BINDING  
Im Falle von Unterschieden zwischen dem deutschen und dem englischen Text ist der deutsche Text verbindlich
- PRODUCTION DATE: (W/W/YY/REV.)  
Produktionsdatum: (W/W/JJ/Rev.)
- MOUNTING SCREW Ø5mm WITH MINIMUM SCREW HEAD Ø10mm.  
MAXIMUM SCREW HEAD Ø12mm  
RECOMMENDED TIGHTENING TORQUE OF THE SCREW 6±0.5Nm.  
THREAD ENGAGEMENT ACCORDING TO TE-DRAWING NO.: 114-94032.  
Befestigungsschraube Ø5mm mit minimalem Schraubenkopf Ø10mm.  
maximalem Schraubenkopf Ø12mm.  
Empfohlenes Anzugsmoment der Schraube 6±0.5Nm.  
Einschraubtiefe entsprechend TE-Zeichnung Nr.: 114-94032.
- RECOMMENDED TIGHTENING TORQUE OF THE SCREW M6=8±1Nm.  
A SCREW RETENTION WILL BE RECOMMENDED.  
Empfohlenes Anzugsmoment der Schraube M6=8±1Nm.  
Eine Schraubensicherung wird empfohlen.
- SUITABLE 2. LOCK FOR IL-CONTACTS: TE-ORDER-NO 2141145  
Passende 2te Kontaktsicherung fuer IL-Anschluss: TE-Bestellnummer 2141145
- DIMENSIONING ACCORDING TO TE-INTERFACE DRAWING 114-94034  
Bemessung nach Schnittstellenzeichnung 114-94034
- ELECTRICAL TEST ACC. TO LV 123  
"ELECTRICAL CHARACTERISTICS AND ELECTRICAL SAFETY FOR HIGH VOLTAGE COMPONENTS"  
Elektrische Pruefung in Anlehnung an LV 123  
"Elektrische Eigenschaften und Sicherheit von Hochvoltkomponenten"
- AREA FOR MARKING "OK PARTS"  
Bereich fuer Kennzeichnung "Gutteilmarkierung"
- INSPECTION FOR COMPLETENESS  
Pruefung auf Vollstaendigkeit
- SUPPLIER MARK  
Lieferantenkennzeichnung
- CAVITY IDENTIFICATION  
Kammerbezeichnung

NOTE Bem.	FEATURE Merkmal	TE-PART-NO. TE-Teile-Nr.
12	MATING CONNECTOR: 2POS, 8mm HV, REC HSG, 90DEG, ASSY, SEALED Gegenstecker: 2pol, 8mm HV, Steckergehäuse, 90Grad, Assy, gedichtet	2141160
13	INTERFACE DRAWING 2POS/3POS HV, 90DEG, CAT.2 Schnittstellenzeichnung 2pol./3pol., 90Grad, Kategorie 2	114-94034
14	INTERFACE DRAWING, ADAPTER PLATE, 2POS/3POS HV 90DEG/180DEG, CATEGORY 2 Ausführungsvorschrift, Aufnahmeplatte, 2pol/3pol HV 90Grad/180Grad, Kategorie 2	114-94032
15	PRODUCT-SPEC. Produktspezifikation	108-94268
16	APPLICATION-SPEC. Verarbeitungsspezifikation	114-94153
17	SUITABLE IL-CONTACTS Passende IL-Kontakte	5-1418760-3

- BUSBAR/CABLE SCREWING MUST NOT HAVE NEGATIVE INFLUENCE ON THE PIN POSITION.  
Sammelschienen- / Kabelschrauben dürfen die Stiftposition nicht negativ beeinflussen.
- PACKAGING ACC. TO SPEC.: V - 2141227  
Verpackung nach Spec.: V - 2141227

9- -1  
DON'T USE FOR NEW DEVELOPMENTS  
9- -1  
Nicht fuer Neuentwicklungen verwenden.

9- -1 AS SHOWN  
wie gezeichnet

PRODUCT CHARACTERISTICS ACC. IEMP_EMEA_012 BESONDERE MERKMALE NACH IEMP_EMEA_012	TOLERANCING ISO 8015 TOLERANZIERUNG ISO 8015	DATE: 03MAY2012	SCALE: 1:1
DIESE ZEICHNUNG IST EIN KONTROLLIERTES DOKUMENT BESONNENHEIT UND TOLERANZ GEMÄSS: GPS ISO STANDARDS.			
THIS DRAWING IS A CONTROLLED DOCUMENT. DIMENSIONING AND TOLERANCING PER GPS ISO STANDARDS.			
DESIGNER: J. Baerndt	DATE: 03MAY2012	SCALE: 1:1	REV: 1
CHECKER: M. Eichel	DATE: 07MAY2012	SCALE: 1:1	REV: 1
APPROVED: M. Eichel	DATE: 11MAY2012	SCALE: 1:1	REV: 1
MATERIAL: SEE SHEET 2	FINISH/BEARBEITUNGSART: SEE SHEET 2	WEIGHT/GEWICHT: SEE SHEET 2	CUSTOMER DRAWING
SIZE: A0	CASE CODE: 00779	DRAWING NO.: C=2141227	RESPECTED TO: 1/1
9- -1 AS SHOWN wie gezeichnet			REV: 1

**STE** TE Connectivity

2POS.PIN DIA 8.0.PIN HSG.ASSY.SLD  
2pol.Rundkontakt 8.0.Stiftgeh.,Assy.gedich

SCALE: 1:1

SHEET 5 OF 8

REV 1

TE-ASSY-NO.	COD.	DESCRIPTION	TE-ASSY-NO.	TE-PART-NO.	DESCRIPTION	MATERIAL	SURFACE COLOUR	QTY	ITEM
7-2141227-4	D	2POS.PIN DIA 8.0.PIN HSG.90.ASSY.SLD OPTIONAL PROTECTION CAP 2pol.Rundkontakt 8.0.Stiftgehäuse.90.assy.sld optional Schutzkappe	9-2141227-4	-	2POS.PIN DIA 8.0.PIN HSG.90.ASSY.SLD 2pol.Rundkontakt 8.0.Stiftgehäuse.90.assy.sld	PS	BLACK / schwarz SIM./aehnlich RAL 9005 (RAL 9011)	1	7
7-2141227-3	C	2POS.PIN DIA 8.0.PIN HSG.90.ASSY.SLD OPTIONAL PROTECTION CAP 2pol.Rundkontakt 8.0.Stiftgehäuse.90.assy.sld optional Schutzkappe	9-2141227-3	-	2POS.PIN DIA 8.0.PIN HSG.90.ASSY.SLD 2pol.Rundkontakt 8.0.Stiftgehäuse.90.assy.sld	PS	BLACK / schwarz SIM./aehnlich RAL 9005 (RAL 9011)	1	7
7-2141227-2	B	2POS.PIN DIA 8.0.PIN HSG.90.ASSY.SLD OPTIONAL PROTECTION CAP 2pol.Rundkontakt 8.0.Stiftgehäuse.90.assy.sld optional Schutzkappe	9-2141227-2	-	2POS.PIN DIA 8.0.PIN HSG.90.ASSY.SLD 2pol.Rundkontakt 8.0.Stiftgehäuse.90.assy.sld	PS	BLACK / schwarz SIM./aehnlich RAL 9005 (RAL 9011)	1	7
7-2141227-1	A	2POS.PIN DIA 8.0.PIN HSG.90.ASSY.SLD OPTIONAL PROTECTION CAP 2pol.Rundkontakt 8.0.Stiftgehäuse.90.assy.sld optional Schutzkappe	9-2141227-1	-	2POS.PIN DIA 8.0.PIN HSG.90.ASSY.SLD 2pol.Rundkontakt 8.0.Stiftgehäuse.90.assy.sld	PS	BLACK / schwarz SIM./aehnlich RAL 9005 (RAL 9011)	1	7

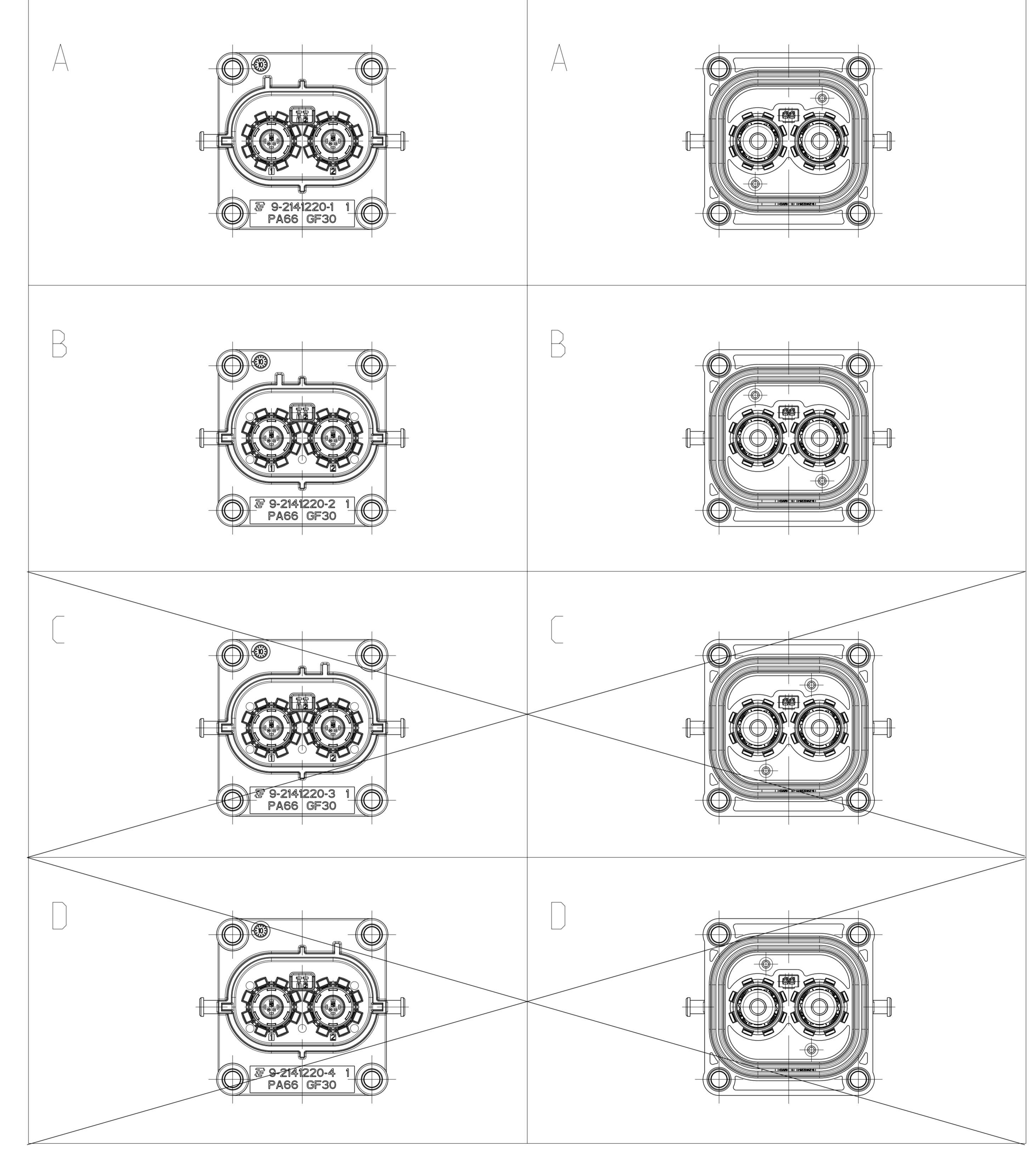
TE-ORDER-NO.	CODING	DESCRIPTION	WEIGHT-ASSY (g)	DESCRIPTION	MATERIAL	SURFACE / OBERFLAECHE COLOUR / FARBE	QTY	ITEM
9-2141227-4	D	2POS.PIN DIA 8.0.PIN HSG.90.ASSY.SLD 2pol.Rundkontakt 8.0.Stiftgehäuse.90.assy.sld	120.5	SHIELDING SLEEVE Schirmhülse	CU - ALLOY Cu-Legierung	SILVER PLATED Versilbert	2	6
				SLEEVE, DISTANCE, LV+HV PIN HEADER Distanzhülse, LV+HV Stiftwanne	CU - ALLOY Cu-Legierung	NICKEL PLATED Vernickelt	4	5
				AXIAL SEAL 56.4 X 50 Axialdichtung 56.4 x 50	MVQ	NATURE / Natur	1	4
				2 LOCK PIN DIA 8.0.CONTACT 2. Sicherung, Rundkontakt 8.0mm	PA66-GF30	BLACK / schwarz SIM. / aehnlich RAL 9005	4	3
				PIN DIA 8.0. CONTACT, ASSY Rundkontakt 8.0. Kontakt. Assy	CU - ALLOY Cu-Legierung	SILVER PLATED Versilbert	2	
					PA66-(GF10-DB20)	CLARET VIOLET Bordeauxviolett SIM. / aehnlich RAL 4004	2	
				2POS.PIN DIA 8.0.PIN HSG.90.SEALED 2pol.Rundkontakt 8.0.Stiftgehäuse.90.gedichtet	PA66-GF30	ORANGE / Orange SIM. / aehnlich RAL 2003	1	1
9-2141227-3	C	2POS.PIN DIA 8.0.PIN HSG.90.ASSY.SLD 2pol.Rundkontakt 8.0.Stiftgehäuse.90.assy.sld	120.5	SHIELDING SLEEVE Schirmhülse	CU - ALLOY Cu-Legierung	SILVER PLATED Versilbert	2	6
				SLEEVE, DISTANCE, LV+HV PIN HEADER Distanzhülse, LV+HV Stiftwanne	CU - ALLOY Cu-Legierung	NICKEL PLATED Vernickelt	4	5
				AXIAL SEAL 56.4 X 50 Axialdichtung 56.4 x 50	MVQ	NATURE / Natur	1	4
				2 LOCK PIN DIA 8.0.CONTACT 2. Sicherung, Rundkontakt 8.0mm	PA66-GF30	BLACK / schwarz SIM. / aehnlich RAL 9005	4	3
				PIN DIA 8.0. CONTACT, ASSY Rundkontakt 8.0. Kontakt. Assy	CU - ALLOY Cu-Legierung	SILVER PLATED Versilbert	2	
					PA66-(GF10-DB20)	BLUE / Blau SIM. / aehnlich RAL 5012 (RAL 5005)	2	
				2POS.PIN DIA 8.0.PIN HSG.90.SEALED 2pol.Rundkontakt 8.0.Stiftgehäuse.90.gedichtet	PA66-GF30	ORANGE / Orange SIM. / aehnlich RAL 2003	1	1
9-2141227-2	B	2POS.PIN DIA 8.0.PIN HSG.90.ASSY.SLD 2pol.Rundkontakt 8.0.Stiftgehäuse.90.assy.sld	120.5	SHIELDING SLEEVE Schirmhülse	CU - ALLOY Cu-Legierung	SILVER PLATED Versilbert	2	6
				SLEEVE, DISTANCE, LV+HV PIN HEADER Distanzhülse, LV+HV Stiftwanne	CU - ALLOY Cu-Legierung	NICKEL PLATED Vernickelt	4	5
				AXIAL SEAL 56.4 X 50 Axialdichtung 56.4 x 50	MVQ	NATURE / Natur	1	4
				2 LOCK PIN DIA 8.0.CONTACT 2. Sicherung, Rundkontakt 8.0mm	PA66-GF30	BLACK / schwarz SIM. / aehnlich RAL 9005	4	3
				PIN DIA 8.0. CONTACT, ASSY Rundkontakt 8.0. Kontakt. Assy	CU - ALLOY Cu-Legierung	SILVER PLATED Versilbert	2	
					PA66-(GF10-DB20)	WHITE / weiss SIM. / aehnlich RAL 9010 (RAL 9001)	2	
				2POS.PIN DIA 8.0.PIN HSG.90.SEALED 2pol.Rundkontakt 8.0.Stiftgehäuse.90.gedichtet	PA66-GF30	ORANGE / Orange SIM. / aehnlich RAL 2003	1	1
9-2141227-1	A	2POS.PIN DIA 8.0.PIN HSG.90.ASSY.SLD 2pol.Rundkontakt 8.0.Stiftgehäuse.90.assy.sld	120.5	SHIELDING SLEEVE Schirmhülse	CU - ALLOY Cu-Legierung	SILVER PLATED Versilbert	2	6
				SLEEVE, DISTANCE, LV+HV PIN HEADER Distanzhülse, LV+HV Stiftwanne	CU - ALLOY Cu-Legierung	NICKEL PLATED Vernickelt	4	5
				AXIAL SEAL 56.4 X 50 Axialdichtung 56.4 x 50	MVQ	NATURE / Natur	1	4
				2 LOCK PIN DIA 8.0.CONTACT 2. Sicherung, Rundkontakt 8.0mm	PA66-GF30	BLACK / schwarz SIM. / aehnlich RAL 9005	4	3
				PIN DIA 8.0. CONTACT, ASSY Rundkontakt 8.0. Kontakt. Assy	CU - ALLOY Cu-Legierung	SILVER PLATED Versilbert	2	
					PA66-(GF10-DB20)	BLACK / schwarz SIM. / aehnlich RAL 9005 (RAL 9011)	2	
				2POS.PIN DIA 8.0.PIN HSG.90.SEALED 2pol.Rundkontakt 8.0.Stiftgehäuse.90.gedichtet	PA66-GF30	ORANGE / Orange SIM. / aehnlich RAL 2003	1	1

REV.	DATE	BY	APPD.
1			

CODINGS / Kodierungen  
1:1

ACCORDING TO INTERFACE DRAWING:  
114-94034  
Entsprechend Schnittstellenzeichnung  
114-94034

ACCORDING TO INTERFACE DRAWING:  
114-94032  
Entsprechend Schnittstellenzeichnung  
114-94032

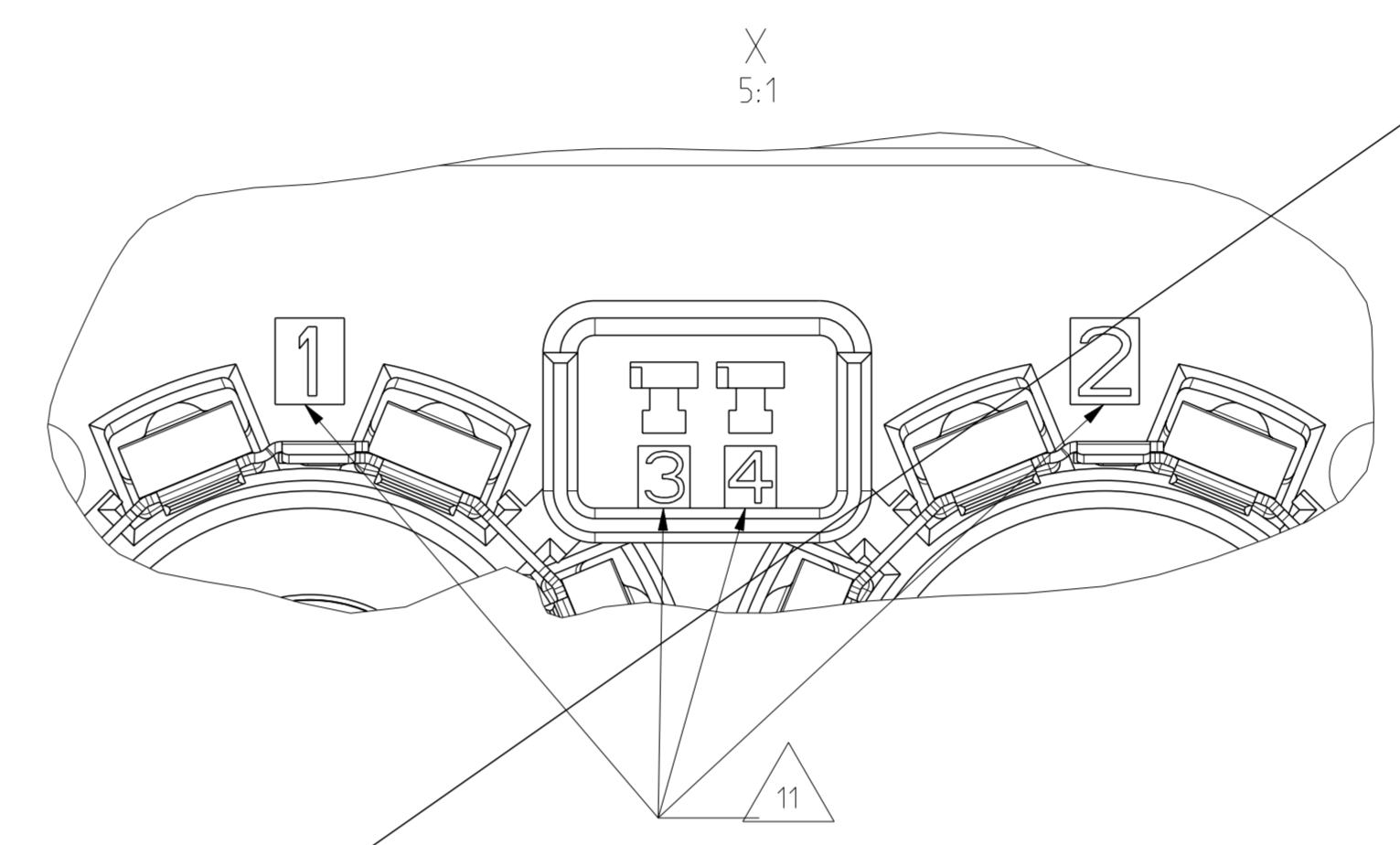
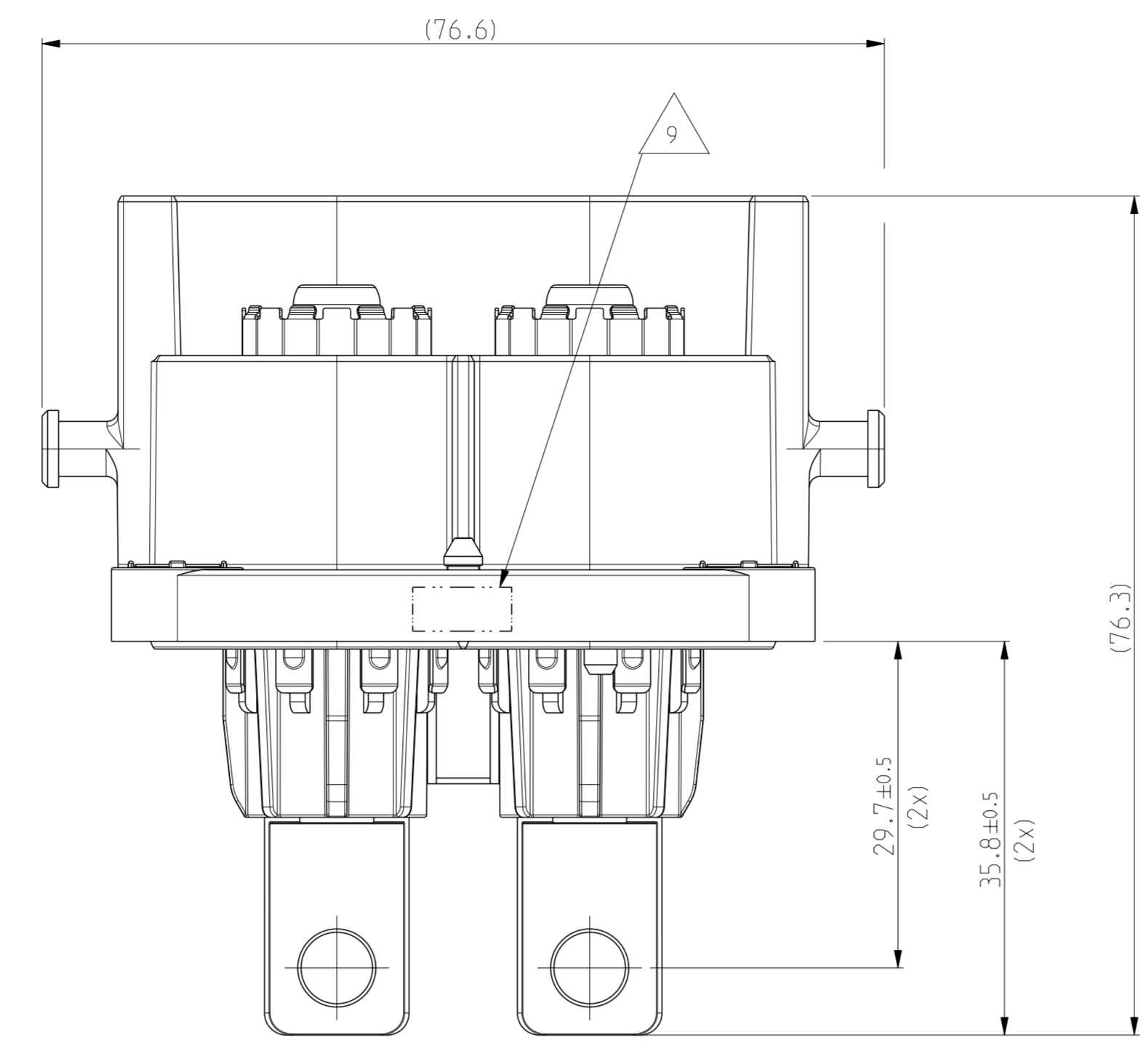
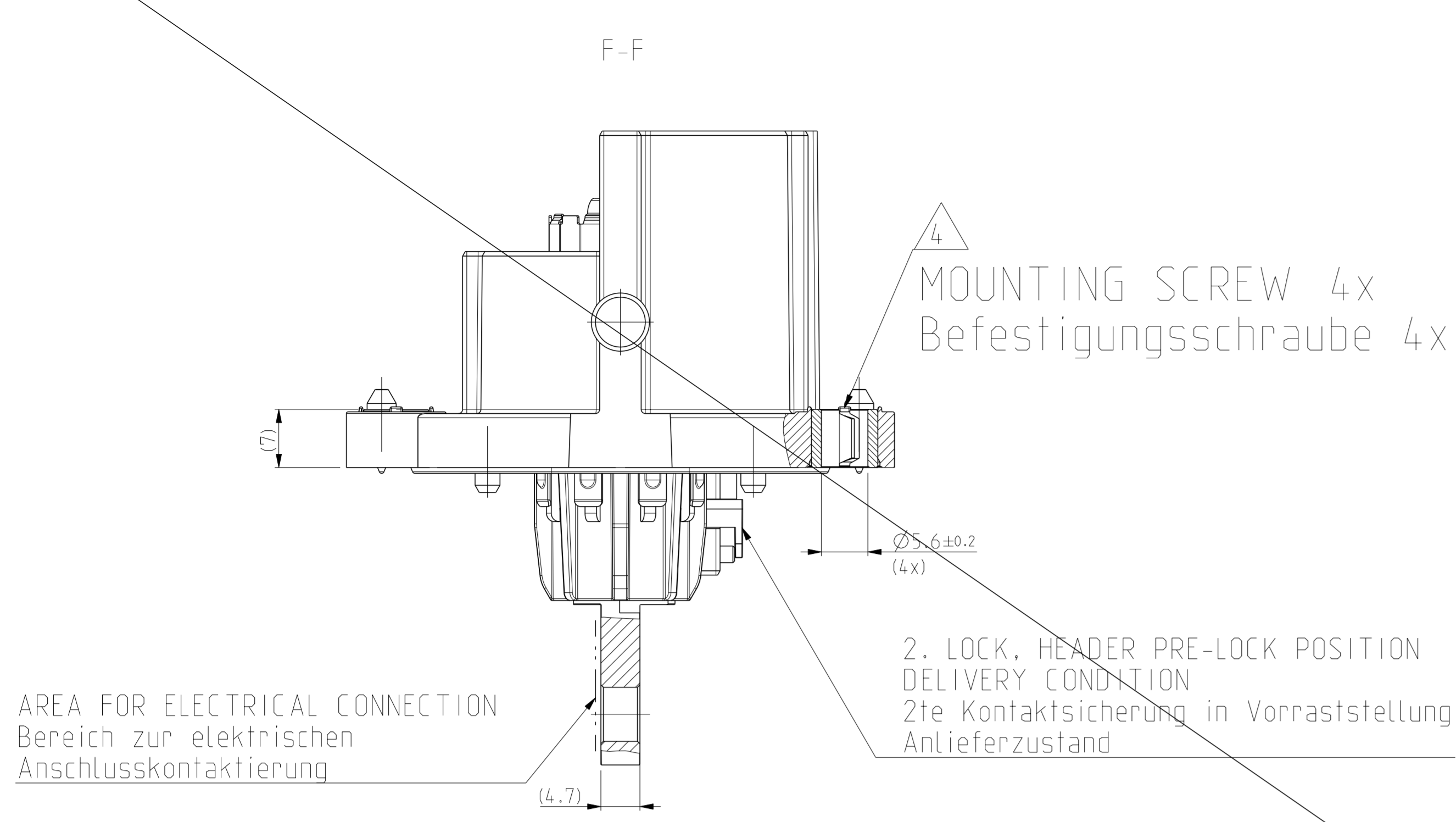


9- -1  
DON'T USE FOR NEW DEVELOPMENTS  
9- -1  
Nicht fuer Neuentwicklungen verwenden.

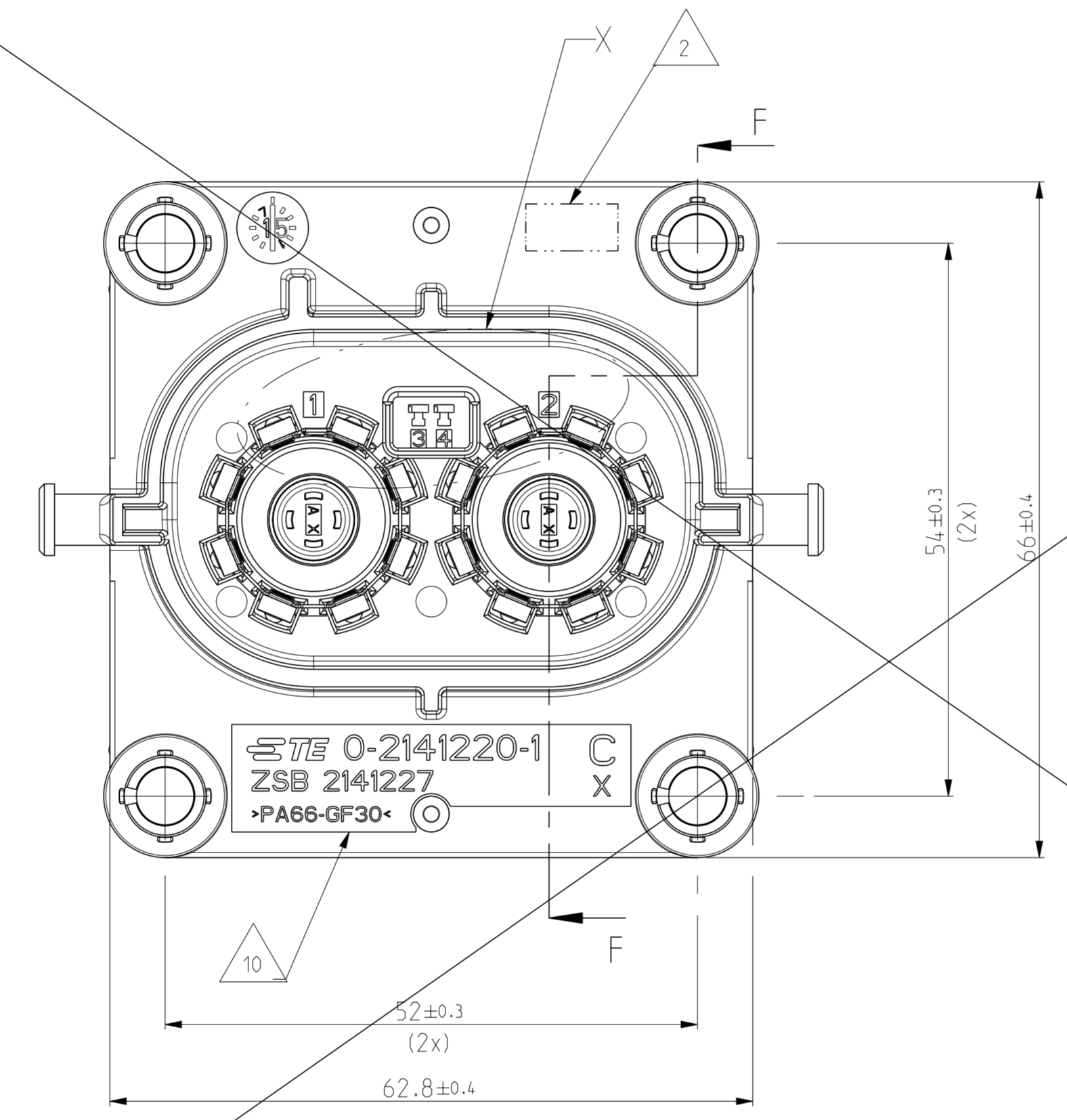
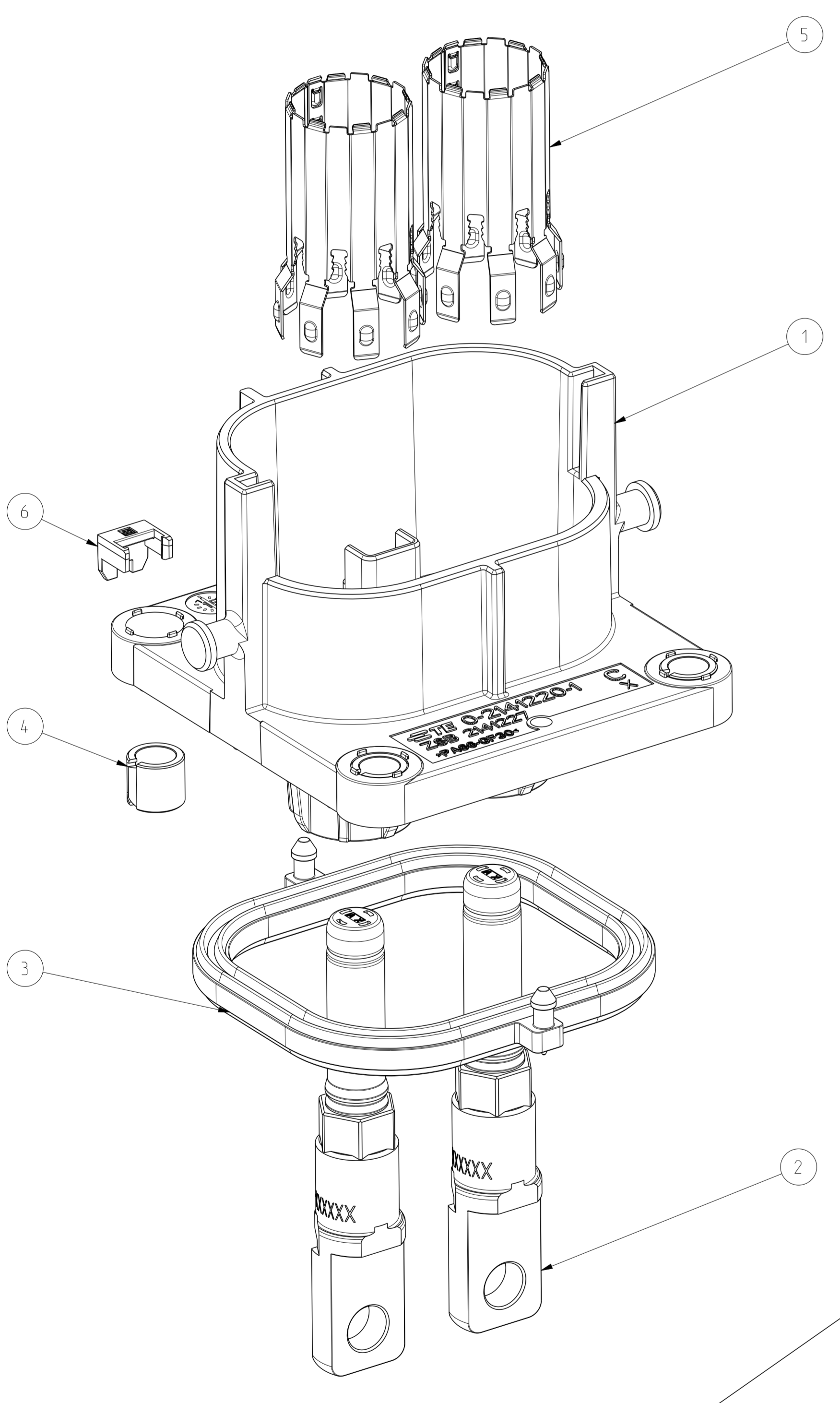
-1 AS SHOWN  
wie gezeichnet

PRODUCT CHARACTERISTICS ACC. DMP-EMEA_012 BESONDERE MERKMALE NACH DMP-EMEA_012	TOLERANCING ISO 8015 TOLERIERUNG ISO 8015	DATE: 03MAY2012	REV: 07MAY2012
DIESE ZEICHNUNG IST EIN KONTROLLIERTES DOKUMENT BESAMMEN UND TOLERANZEN GEMÄSS: GPS ISO STANDARDS.			
THIS DRAWING IS A CONTROLLED DOCUMENT.			
DESIGNER: [Name]	ENGINEER: [Name]	DATE: 03MAY2012	REV: 07MAY2012
<b>STE</b> TE Connectivity			
2POS.PIN DIA 8.0.PIN HSG.ASSY.SLD 2pol.Rundkontakt 8.0.Stiftgeh., Assy.gedich			
MATERIAL: SEE SHEET 2 Siehe Blatt 2	FINISH/TOPPLÄCHE/FARBE: SEE SHEET 2 Siehe Blatt 2	WEIGHT: SEE SHEET 2 Gewicht	SCALE: 1:1 Blatt 6 von 8
CUSTOMER DRAWING			

REV.	DATE	BY	APPV	REVISIONS
1	-	-	-	ISSUE FOR PRODUCTION
2	-	-	-	SEE SHEET 1



- IN CASE OF DISCREPANCIES BETWEEN GERMAN AND ENGLISH TEXT THE GERMAN TEXT IS BINDING  
 Im Falle von Unterschieden zwischen dem deutschen und dem englischen Text ist der deutsche Text verbindlich
- PRODUCTIONDATE: (W W / Y Y / R E V . )  
 Produktionsdatum: (W W / J J / R e v . )
- INSPECTION FOR COMPLETENESS  
 Prüfung auf Vollständigkeit
- MOUNTING SCREW  $\varnothing 5$ MM WITH MINIMUM SCREW HEAD  $\varnothing 10$ MM. MAXIMUM SCREW HEAD  $\varnothing 12$ MM. RECOMMENDED TIGHTENING TORQUE OF THE SCREW  $6 \pm 0.5$ NM. THREAD ENGAGEMENT ACCORDING TO TE-DRAWING NO.: 114-94032. Befestigungsschraube  $\varnothing 5$ mm mit minimalem Schraubenkopf  $\varnothing 10$ mm, maximalem Schraubenkopf  $\varnothing 12$ mm. Empfohlenes Anzugsmoment der Schraube  $6 \pm 0.5$ Nm. Einschraubtiefe entsprechend TE-Zeichnung Nr.: 114-94032.
- RECOMMENDED TIGHTENING TORQUE OF THE SCREW  $M6=8 \pm 1$  NM A SCREW RETENTION WILL BE RECOMMENDED  
 Empfohlenes Anzugsmoment der Schraube  $M6=8 \pm 1$ Nm. Eine Schraubensicherung wird empfohlen. SUITABLE 2. LOCK FOR IL-CONTACTS: TE-ORDER-NO 2177966
- Passende 2te Kontaktsicherung fuer IL-Anschluss: TE-Bestellnummer 2177966
- DIMENSIONING ACCORDING TO TE-INTERFACE DRAWING 114-94034  
 Bemessung nach Schnittstellenzeichnung 114-94034
- ELECTRICAL TEST ACC. TO LV 123  
 "ELECTRICAL CHARACTERISTICS AND ELECTRICAL SAFETY FOR HIGH VOLTAGE COMPONENTS"  
 Elektrische Prüfung in Anlehnung an LV 123  
 "Elektrische Eigenschaften und Sicherheit von Hochvoltkomponenten"
- AREA FOR MARKING "OK PARTS"  
 Bereich fuer Kennzeichnung "Gutteilmarkierung"
- SUPPLIER MARK  
 Lieferantenkennzeichnung
- CAVITY IDENTIFICATION  
 Kammerbezeichnung
- PACKAGING ACC. TE-SPEC.: V - 2141227  
 Verpackung nach TE-Spec.: V - 2141227



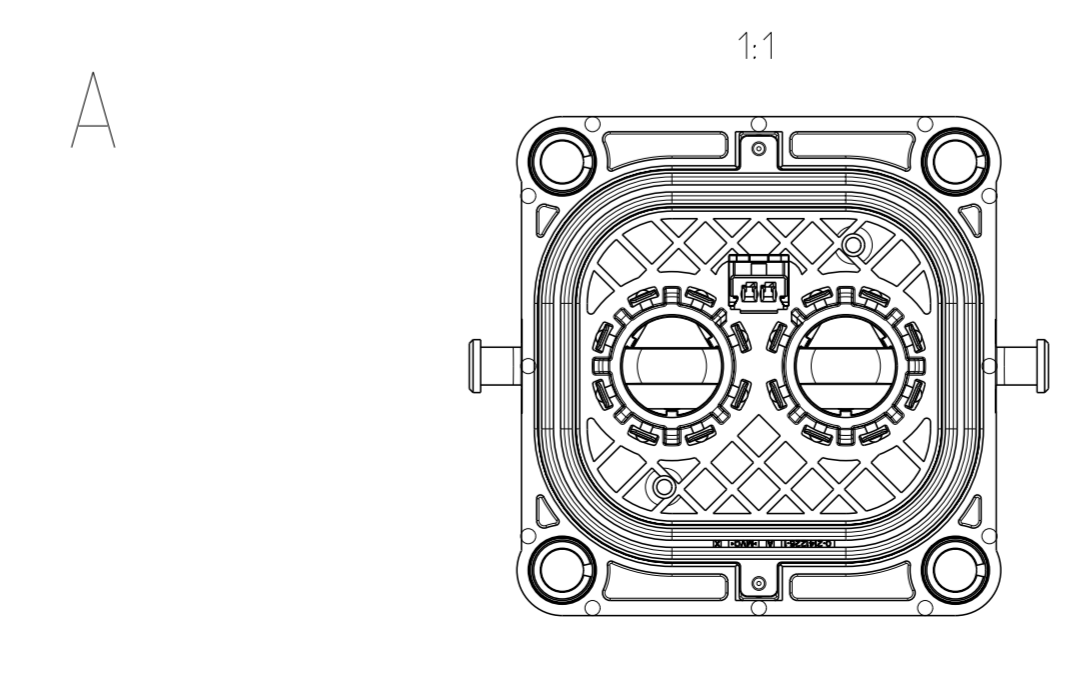
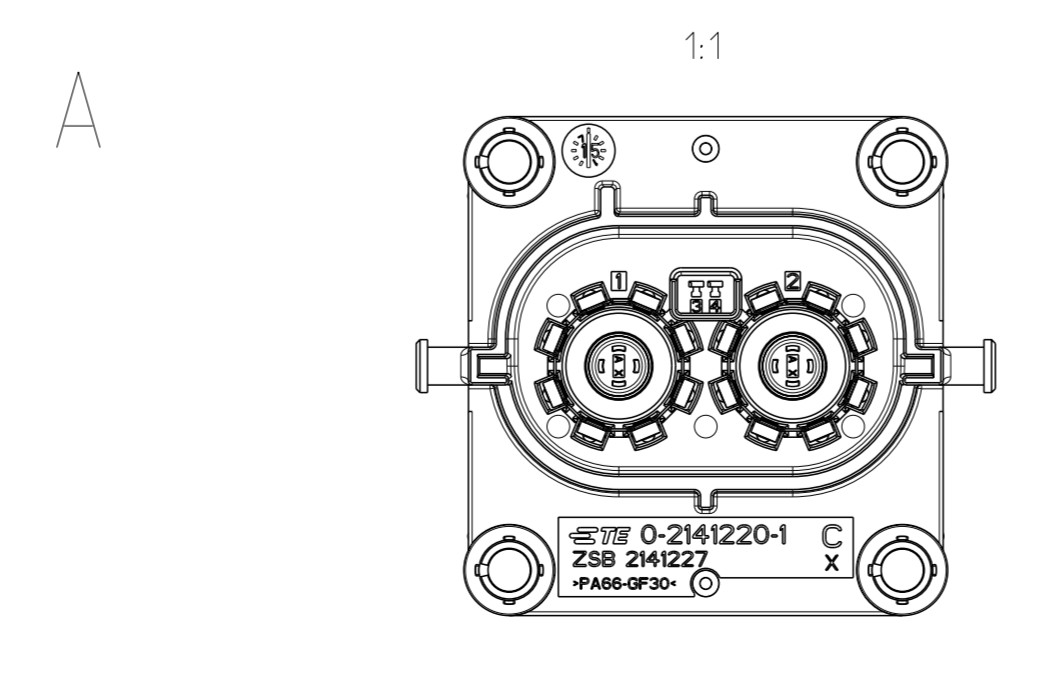
NOTE Bem.	FEATURE Merkmal	TE-PART-NO. TE-Teile-Nr. 90DEG	TE-PART-NO. TE-Teile-Nr. 180DEG
13	MATING CONNECTOR: 2POS, 8MM HV, REC HSG, ASSY, SEALED Gegenstecker: 2pol., 8mm HV, Steckergehäuse, Assy, gedichtet	2141160 2282334	114-94130 2177052
14	INTERFACE DRAWING 2POS/3POS HV, CAT. 2 Schnittstellenzeichnung 2pol./3pol., Kategorie 2	114-94034	
15	INTERFACE DRAWING, ADAPTER PLATE, 2POS/3POS HV 90DEG/180DEG, CATEGORY 2 Ausführungsvorschrift, Aufnahmeplatte, 2pol./3pol., HV 90Grad/180Grad, Kategorie 2	114-94032	
16	PRODUCT SPEC, Produktspezifikation	108-94268	108-94297
17	APPLICATION SPEC, Verarbeitungsspezifikation	114-94153	
18	SUITABLE IL-CONTACTS, Passende IL-Kontakte	1418760-3	

**VIEWS WITHOUT PROTECTION CAP**  
**Ansichten ohne Schutzkappe**

**CODINGS / Kodierungen**  
 1:1

ACCORDING TO INTERFACE DRAWING: 114-94034  
 Entsprechend Schnittstellenzeichnung 114-94034

ACCORDING TO INTERFACE DRAWING: 114-94032  
 Entsprechend Schnittstellenzeichnung 114-94032



TE-ASSY-NO.	COO.	DESCRIPTION Beschreibung	WEIGHT-ASSY (g)	DESCRIPTION	MATERIAL	SURFACE COLOUR	QTY	ITEM
2344255-1	A	2POS, PIN DIA 8.0, PIN HSG, 90, ASSY, SLD 2pol., Rundkontakt 8.0, Stiftgehäuse, 90, assy, sld	144.6	2. LOCK, IL HEADER 2te Kontaktsicherung, Stiftheim	PA6-GF10-GB20	DUSTY GRAY Staubgrau SIM., aehnlich RAL 7037	1	6
				SHIELDING SLEEVE Schirmhülse	Cu - ALLOY Cu - Legierung	SILVER PLATED versilbert	2	5
				COMPRESSION DELIMITER, HV HEADER Schraubhülse, HV-Stiftleiste	DC01	ZnNi - PLATING ZnNi - Beschichtung	4	4
				AXIAL SEAL 79.4 x 50 Axialdichtung 79.4 x 50	MVQ	NATURE / Natur	1	3
				PIN DIA 8.0, CONTACT Rundkontakt 8.0, Kontakt	Cu - ALLOY Cu - Legierung	SILVER PLATED versilbert	2	2
					PA6-GF10-GB20	BLACK / schwarz SIM., aehnlich RAL 9005 (RAL 9011)	2	
		2POS, PIN DIA 8.0, PIN HSG, 90, SEALED 3pol., Rundkontakt 8.0, Stiftgehäuse, 90, gedichtet		ORANGE / orange SIMILAR / aehnlich RAL 2003	PA66-GF30		1	1

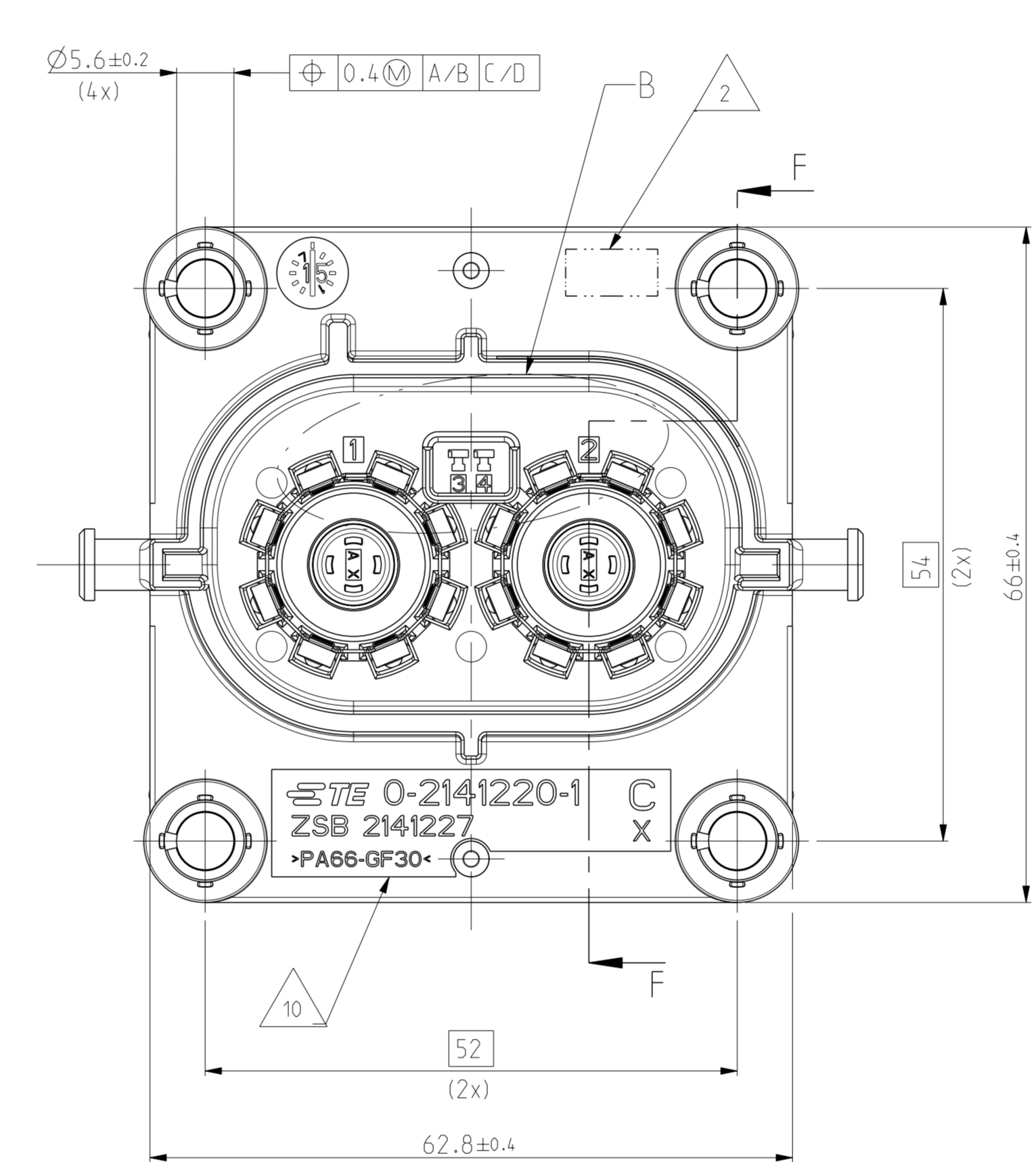
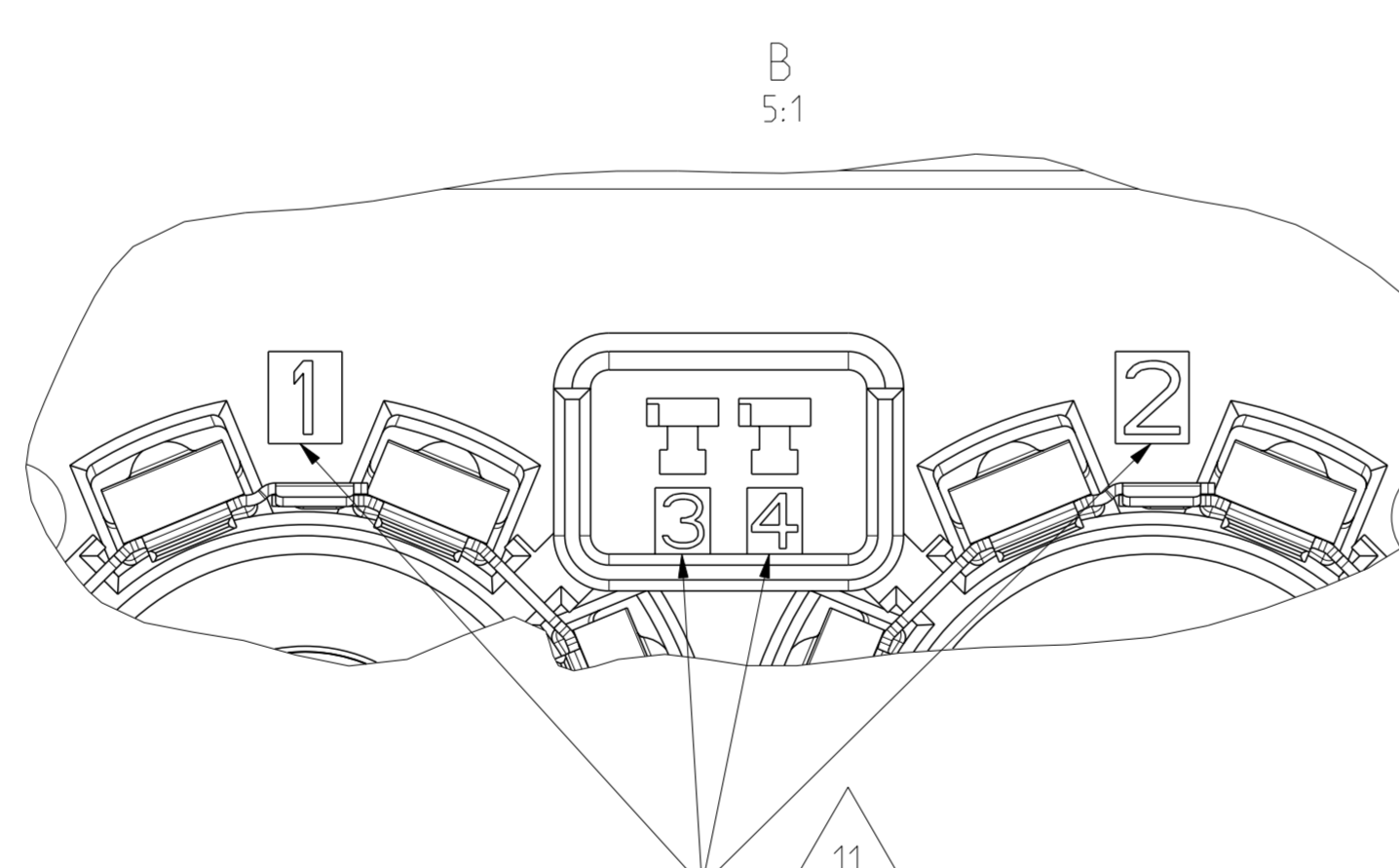
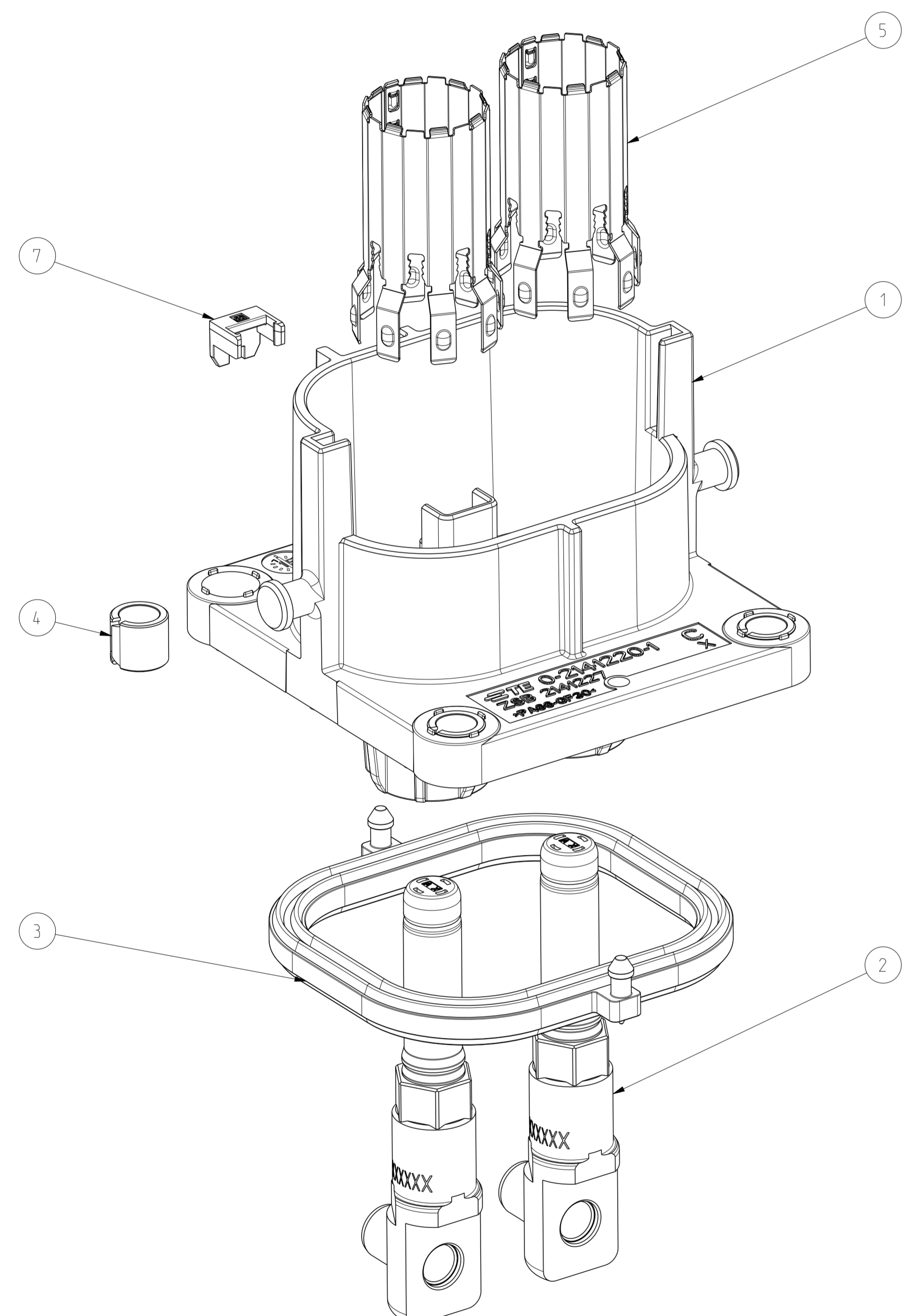
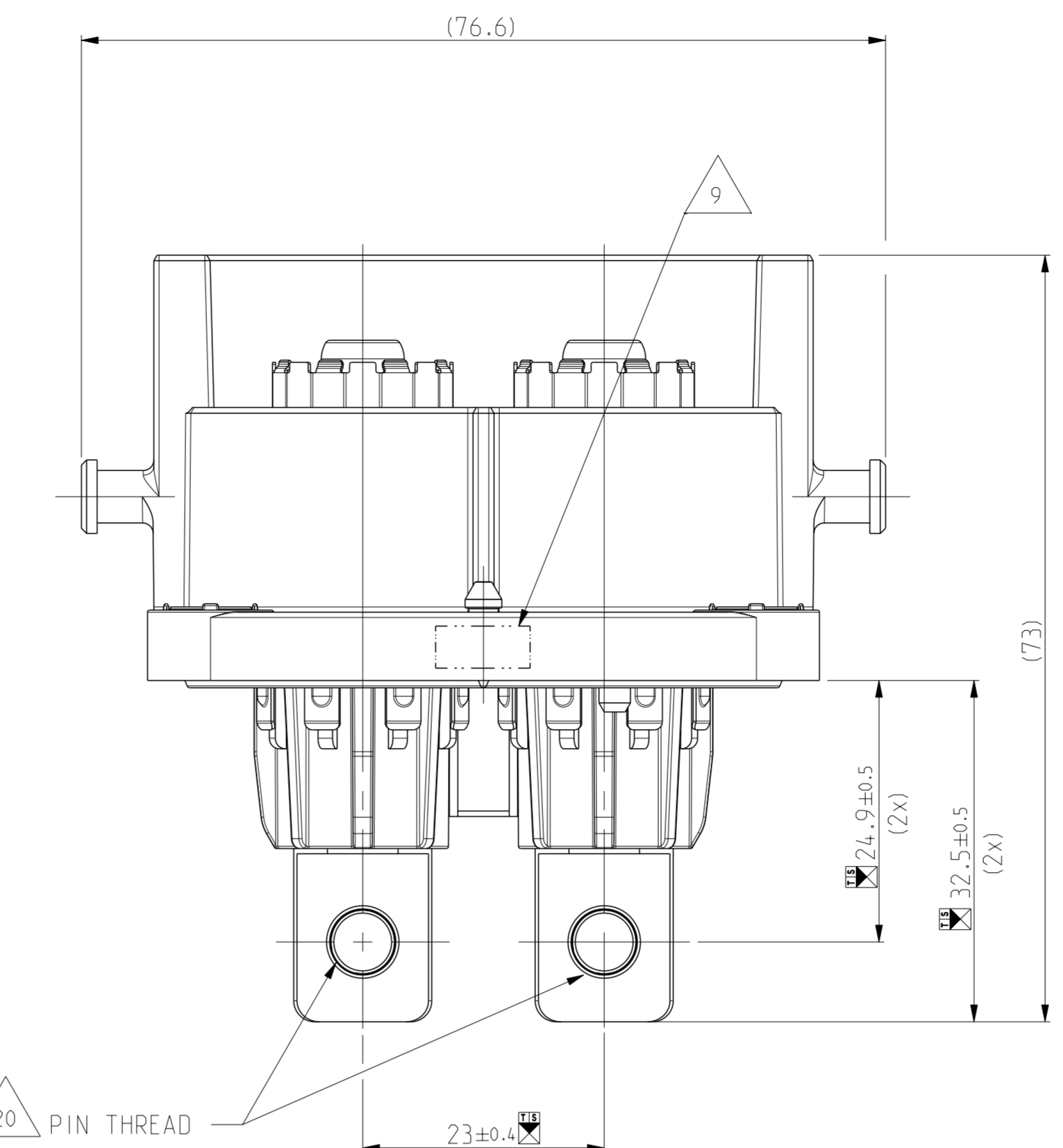
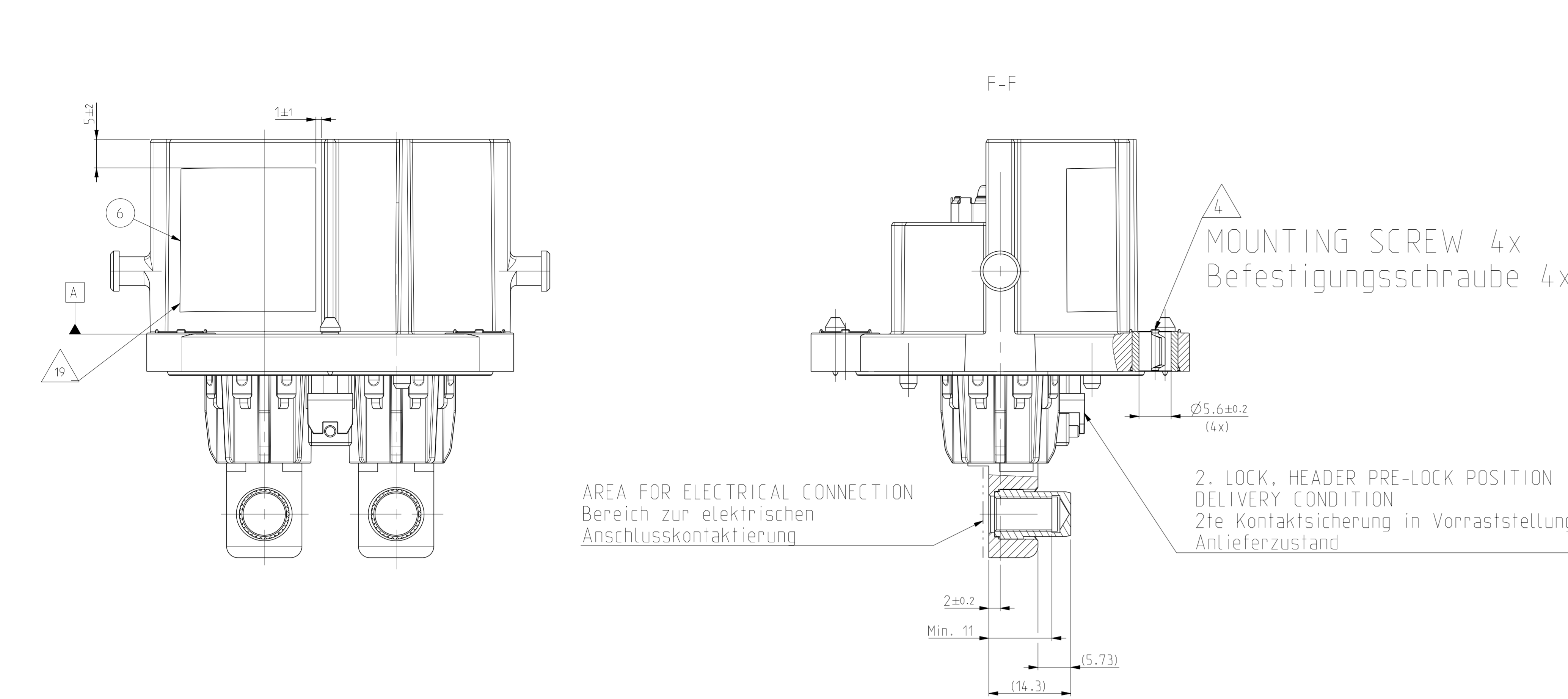
2344255-1 AS SHOWN  
wie gezeichnet

STE TE Connectivity

2POS, PIN DIA 8.0, PIN HSG, ASSY, SLD  
2pol., Rundkontakt 8.0, Stiftgeh., Assy, gedicht

SCALE 1:1  
 SHEET 7 OF 8

REV. NO.	DESCRIPTION	DATE	BY	APPD.
1	SEE SHEET 1	-	-	-



- IN CASE OF DISCREPANCIES BETWEEN GERMAN AND ENGLISH TEXT THE GERMAN TEXT IS BINDING  
Im Falle von Unterschieden zwischen dem deutschen und dem englischen Text ist der deutsche Text verbindlich
  - PRODUCTIONDATE: (W W / Y Y / R E V . )  
Produktionsdatum: (W W / J J / R e v . )
  - INSPECTION FOR COMPLETENESS  
Pruefung auf Vollstaendigkeit
  - MOUNTING SCREW Ø5mm WITH MINIMUM SCREW HEAD Ø10mm.  
MAXIMUM SCREW HEAD Ø12mm  
RECOMMENDED TIGHTENING TORQUE OF THE SCREW 6±0.5Nm.  
THREAD ENGAGEMENT ACCORDING TO TE-DRAWING NO.: 114-94032.  
Befestigungsschraube Ø5mm mit minimalem Schraubenkopf Ø10mm.  
maximalem Schraubenkopf Ø12mm.  
Empfohlenes Anzugsmoment der Schraube 6±0.5Nm.  
Einschraubtiefe entsprechend TE-Zeichnung Nr.: 114-94032.
  - RECOMMENDED TIGHTENING TORQUE OF THE SCREW M6-8±1 Nm  
A SCREW RETENTION WILL RECOMMENDED  
Empfohlenes Anzugsmoment der Schraube M6-8-1Nm.  
Eine Schraubensicherung wird empfohlen.
  - SUITABLE 2. LOCK FOR IL-CONTACTS: TE-ORDER-NO 2177966  
Passende 2te Kontaktsicherung fuer IL-Anschluss: TE-Bestellnummer 2177966
  - DIMENSIONING ACCORDING TO TE-INTERFACE DRAWING 114-94034  
Bemassung nach Schnittstellenzeichnung 114-94034
  - ELECTRICAL TEST ACC. TO LV 123  
"ELECTRICAL CHARACTERISTICS AND ELECTRICAL SAFETY FOR HIGH VOLTAGE COMPONENTS"  
Elektrische Pruefung in Anlehnung an LV 123  
"Elektrische Eigenschaften und Sicherheit von Hochvoltkomponenten"
  - AREA FOR MARKING "OK PARTS"  
Bereich fuer Kennzeichnung "Gutteilmarkierung"
  - SUPPLIER MARK  
Lieferantenkennzeichnung
  - CAVITY IDENTIFICATION  
Kammerbezeichnung
  - PACKAGING ACC. TE-SPEC.: V - 2344255  
Verpackung nach TE-Spec.: V - 2344255
- | NOTE Bem. | FEATURE Merkmal   | TE-PART-NO. TE-Teile-Nr. 90DEG | TE-PART-NO. TE-Teile-Nr. 180DEG |
|-----------|---|--------------------------------|---------------------------------|
| 13        | MATING CONNECTOR: 2POS.8MM HV.REC HSG.ASSY.SEALED<br>Gegenstecker: 2pol.8mm HV.Steckergehäuse,Assy.gedichtet  | 2141160<br>2282334             | 114-94130<br>2177052            |
| 14        | INTERFACE DRAWING 2POS/3POS HV. CAT.2<br>Schnittstellenzeichnung 2pol./3pol., Kategorie 2   | 114-94034                      |                                 |
| 15        | INTERFACE DRAWING, ADAPTER PLATE, 2POS/3POS HV 90DEG/180DEG, CATEGORY 2<br>Ausführungsvorschrift, Aufnahmeplatte, 2pol/3pol. HV 90Grad/180Grad, Kategorie 2 | 114-94032                      |                                 |
| 16        | PRODUCT-SPEC.<br>Produktspezifikation   | 108-94268                      | 108-94297                       |
| 17        | APPLICATION-SPEC.<br>Verarbeitungsspezifikation   | 114-94153                      |                                 |
| 18        | SUITABLE IL-CONTACTS<br>Passende IL-Kontakte  | 5-1418760-3                    |                                 |
- DATAMATRIX  
CONTENT OF DMC IN AGREEMENT OF CONTINENTAL PLANT;  
LABEL TO BY APPLIED TO THE HEADER AFTER SUCCESSFUL ELECTRICAL TEST  
- DRAWING NUMBER (18 SIGNS) 0000000200467xx00  
- SEPARATOR  
- SUPPLIER NUMBER (10 SIGNS) 0000xxxxxx  
- SEPARATOR  
- PRODUCTION DATE (11 SIGNS) YY/MM/DDxxxxx  
YY = YEAR  
MM = MONTH  
DD = DAY  
xxxxx = CONTINUOUSLY NUMBER  
LABEL TO BE PLACED ON THE OUTSIDE OF THE CONNECTOR SHROUD.  
NO COLLISION WITH MECHANICAL CODING RIBS OR FUNCTIONAL SURFACES ALLOWED. NO PROTRUDING OR UPSTANDING LABEL EDGES/BOUNDRIES ALLOWED. LABEL MUST BE FIRMLY PRESSED IN PLACE. NO EXPOSED ADHESIVE AREA ALLOWED.
  - BUSBAR/CABLE SCREWING MUST NOT HAVE NEGATIVE INFLUENCE ON THE PIN POSITION.  
Sammelschienen- / Kabelschrauben duerfen die Stiftposition nicht negativ beeinflussen.
  - CLEANLINESS: TST N 002 02.21 001 (01)  
NON-METALLIC: Maximum particle size 1500µm  
METALLIC: CCC-NH20/I7/J-N0 (Maximum particle size 600µm)  
FIBERS: 10000µm

**VIEWS WITHOUT PROTECTION CAP**  
Ansichten ohne Schutzkappe

CODINGS / Kodierungen  
1:1

TE-ASSY-NO.	COD.	DESCRIPTION	WEIGHT-ASSY (g)	DESCRIPTION	MATERIAL	SURFACE COLOUR	QTY	ITEM
4-2344255-1	A	2POS.PIN DIA 8.0.PIN HSG.90.ASSY.SLD 2pol.Rundkontakt 8.0.Stiftgehäuse.90.assy.sld	150	2. LOCK. IL. HEADER 2te Kontaktsicherung, Stiftwanne	PA6-(GF10+GB20)	DUSTY GRAY Staubgrau SIM./aehnl. RAL 7037	1	7
				Label	-	-	1	6
				SHIELDING SLEEVE Schirmhülse	Cu - ALLOY Cu - Legierung	SILVER PLATED versilbert	2	5
				COMPRESSION DELIMITER, HV HEADER Schraubhülse, HV-Stiftleiste	DC01	ZnNi - PLATING ZnNi - Beschichtung	4	4
				AXIAL SEAL 79.4 x 50 Axialdichtung 79.4 x 50	MVQ	NATURE / Natur	1	3
				PIN DIA 8.0. CONTACT Rundkontakt 8.0. Kontakt	Cu - ALLOY Cu - Legierung	SILVER PLATED versilbert	2	2
2POS.PIN DIA 8.0.PIN HSG.90.SEALED 2pol.Rundkontakt 8.0.Stiftgehäuse.90.gedichtet	PA66-GF30	BLACK / schwarz SIM./aehnlich RAL 9005 (RAL 9011)	2	2				
				ORANGE / orange SIMILAR / aehnlich RAL 2003	PA66-GF30		1	1

ACCORDING TO INTERFACE DRAWING:  
114-94034  
Entsprechend Schnittstellenzeichnung  
114-94034

ACCORDING TO INTERFACE DRAWING:  
114-94032  
Entsprechend Schnittstellenzeichnung  
114-94032

TE-ASSY-NO.	COD.	DESCRIPTION	WEIGHT-ASSY (g)	DESCRIPTION	MATERIAL	SURFACE COLOUR	QTY	ITEM
4-2344255-1	A	2POS.PIN DIA 8.0.PIN HSG.90.ASSY.SLD 2pol.Rundkontakt 8.0.Stiftgehäuse.90.assy.sld	150	2. LOCK. IL. HEADER 2te Kontaktsicherung, Stiftwanne	PA6-(GF10+GB20)	DUSTY GRAY Staubgrau SIM./aehnl. RAL 7037	1	7
				Label	-	-	1	6
				SHIELDING SLEEVE Schirmhülse	Cu - ALLOY Cu - Legierung	SILVER PLATED versilbert	2	5
				COMPRESSION DELIMITER, HV HEADER Schraubhülse, HV-Stiftleiste	DC01	ZnNi - PLATING ZnNi - Beschichtung	4	4
				AXIAL SEAL 79.4 x 50 Axialdichtung 79.4 x 50	MVQ	NATURE / Natur	1	3
				PIN DIA 8.0. CONTACT Rundkontakt 8.0. Kontakt	Cu - ALLOY Cu - Legierung	SILVER PLATED versilbert	2	2
2POS.PIN DIA 8.0.PIN HSG.90.SEALED 2pol.Rundkontakt 8.0.Stiftgehäuse.90.gedichtet	PA66-GF30	BLACK / schwarz SIM./aehnlich RAL 9005 (RAL 9011)	2	2				
				ORANGE / orange SIMILAR / aehnlich RAL 2003	PA66-GF30		1	1

PRODUCT CHARACTERISTICS ACC. IEMP\_EMEA\_012  
BESONDERE MERKMALE NACH IEMP\_EMEA\_012

THIS DRAWING IS A CONTROLLED DOCUMENT.  
DIMENSIONING AND TOLERANCING PER GPS ISO STANDARDS

DATE: 03MAY2012  
BY: J. Sander  
CHK: J. Balles  
APP: 07MAY2012

SCALE: 1:1  
SHEET: 8 OF 8  
REV: J3

4-2344255-1 AS SHOWN  
wie gezeichnet

STE TE Connectivity

2POS.PIN DIA 8.0.PIN HSG.ASSY.SLD  
2pol.Rundkontakt 8.0.Stiftgeh..Assy.gedich