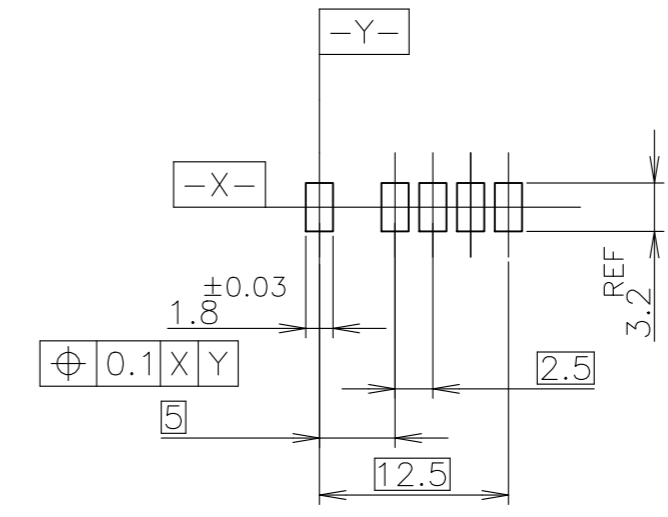
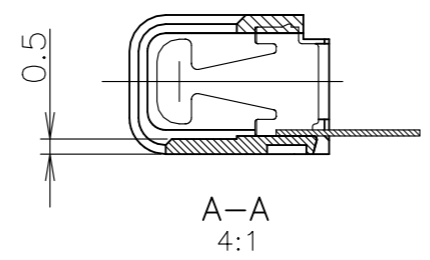
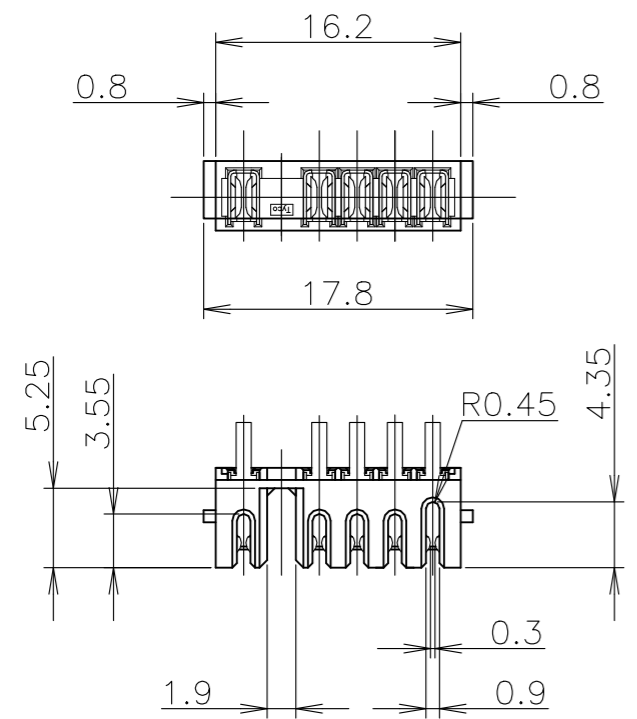
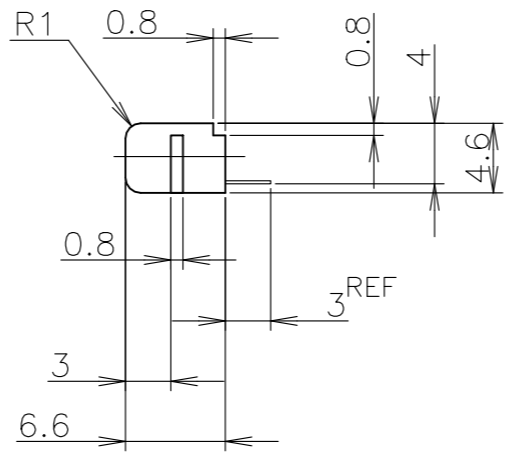
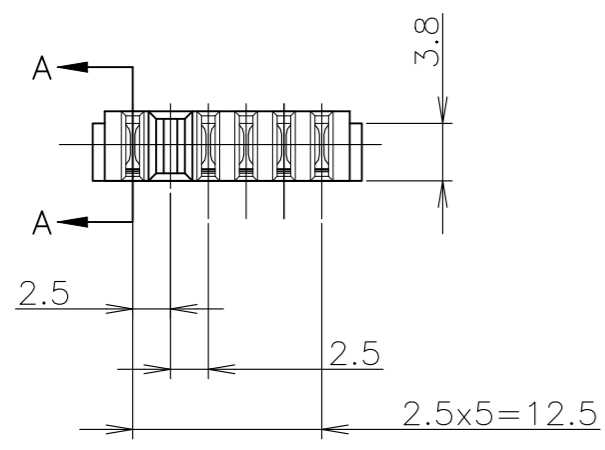


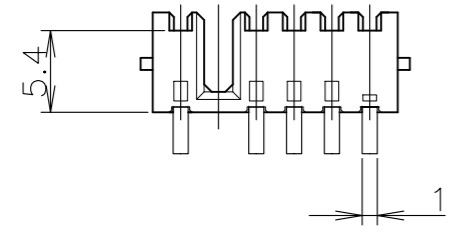
REVISIONS 変更					
P	LTR	DESCRIPTION	DATE	DWN	APVD
	C2	REMOVE OBSOLETE MARK	02DEC2022	J.J	N.S



基板取付参考寸法  
REFERENCE P.C.BOARD LAYOUT  
P.C.BOARD THK 0.8~1.2  
(VIEW FROM CONNECTOR MOUNTING SIDE)



- △ 材料
  - ・ハウジング：熱可塑性樹脂、UL94V-0、黒
  - ・コンタクト：銅合金
- △ 仕上げ
  - ・コンタクト：ニッケル下地めっき  
接触部 金めっき  
半田付け部 すずめっき
- △ MATERIAL
  - ・ HOUSING: THERMOPLASTIC RESIN, UL94V-0, BLACK
  - ・ CONTACT: COPPER ALLOY
- △ FINISH
  - ・ CONTACT: Ni ALL OVER UNDER PL.  
GOLD PL. AT CONTACT AREA  
TIN PL. AT LEAD AREA



1612504-1:AS SHOWN

THIS DRAWING IS A CONTROLLED DOCUMENT.		DWN T.KATANO 22JUL02	WIRE RANGE 抱合電線断面積			INSULATION DIA 被覆外径			
DIMENSIONS: 単位： 耗 mm		CHK K.IKEGAMI 22JUL02	TE Connectivity			NAME 名称 RECEPTACLE ASSEMBLY 2.5mm PITCH BATTERY CONNECTOR			
TOLERANCES UNLESS OTHERWISE SPECIFIED: 一般公差		APVD K.KODAIRA 22JUL02							
0 PLC ± 0.3 1 PLC ± 0.3 2 PLC ± 0.3 3 PLC ± 0.3 4 PLC ± 0.3 ANGLES ± 3°		PRODUCT SPEC 製品規格 108-5783	SIZE	CAGE CODE	DRAWING NO 番号	RESTRICTED TO			
MATERIAL 材料		FINISH 仕上	WEIGHT 0.000000	A3	00779	C-1612504	SCALE 尺度 2:1		
△ 1		△ 2	CUSTOMER DRAWING			SHEET 1 OF 1		REV C2	