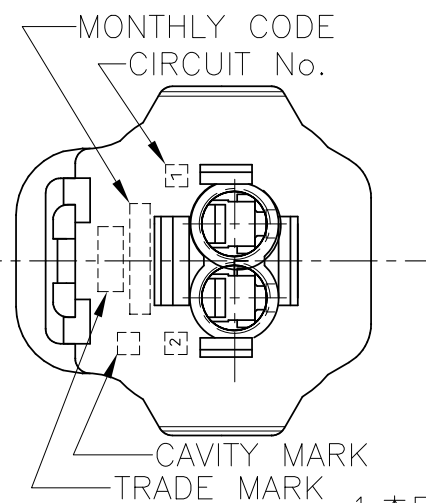
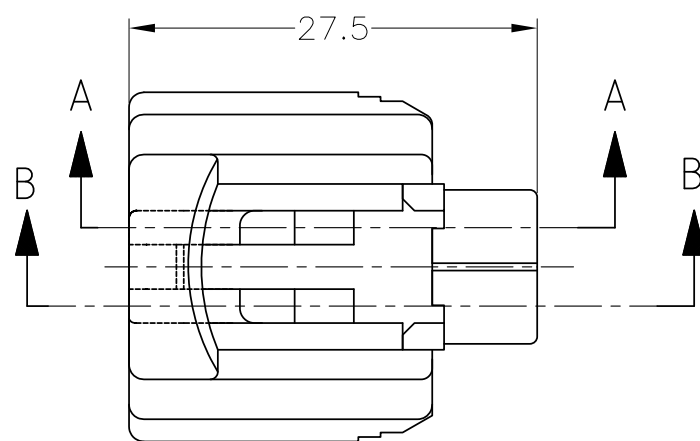
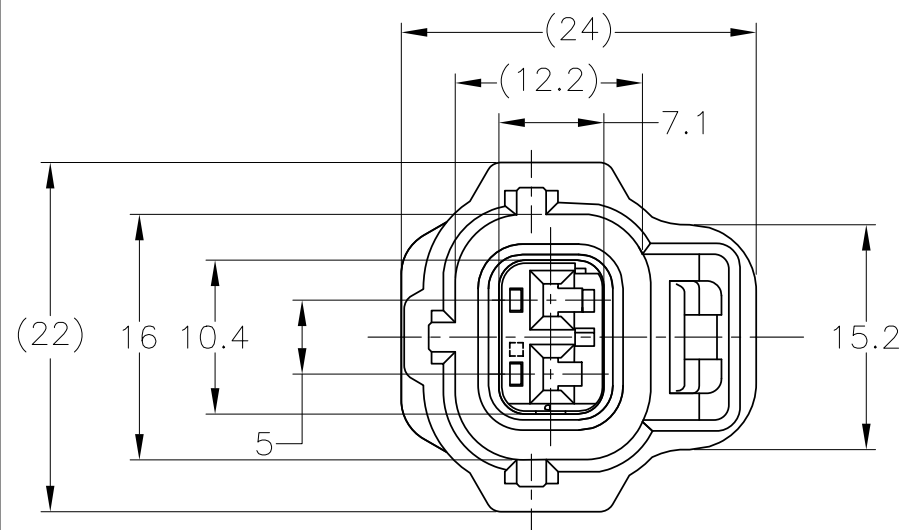


P	LTR	DESCRIPTION	DATE	DWN	APVD
A1	REVISED	ECR-20-008195	01MAR2021	DM	RK



1. 本品は、プラグハウジング単体とシールリング、ダブルロックプレートから構成されている。
2. 適用端子型番：下表による。

コンタクト型番	適用電線	被覆外径
171630	AVS 0.2~AV 0.5	φ1.4~φ2.4
171662	AVS 0.5~1.25	φ2~φ2.6

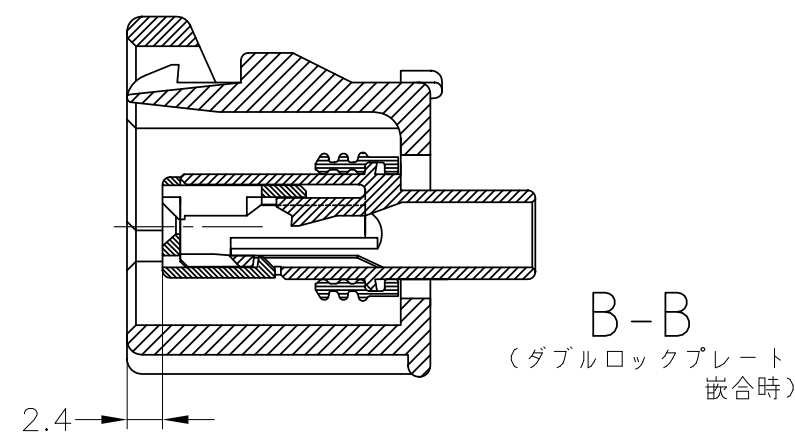
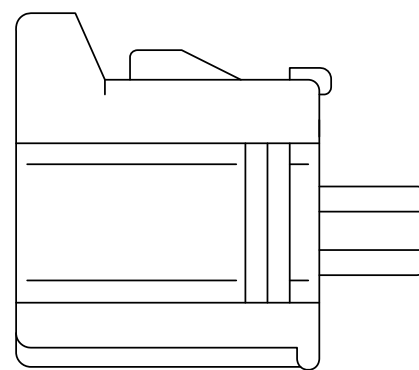
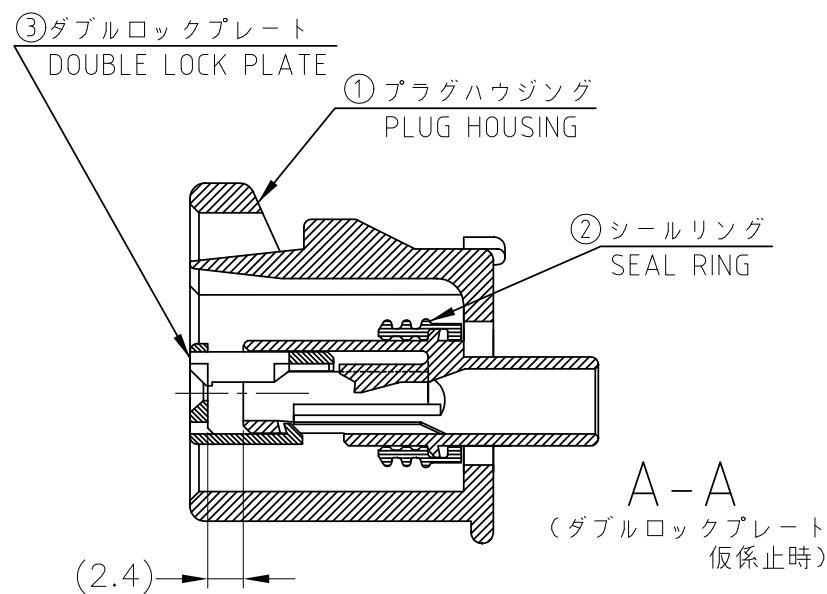
3. 製品規格：108-5355
4. 取扱説明書：411-5590
5. シールリングはフタル酸フリー品である。

1. THIS PRODUCT CONSISTS OF A PLUG HOUSING AND A SEAL RING DOUBLE LOCK PLATE.
2. APPLIED CONTACT:

CONTACT PN	WIRE RANGE	INSULATION DIA
171630	AVS 0.2~AV 0.5	φ1.4~φ2.4
171662	AVS 0.5~1.25	φ2~φ2.6

3. PRODUCT SPECIFICATION: 108-5355
4. INSTRUCTION SHEET: 411-5590
5. SEAL RING IS NON-BIS TYPE

PBT/YELLOW	NBR Δ /BLACK	PBT/LIGHT GRAY	2822363-4
PBT/YELLOW	NBR Δ /BLACK	PBT/BROWN	2822363-3
PBT/YELLOW	NBR Δ /BLACK	PBT/GRAY	2822363-2
PBT/YELLOW	NBR Δ /BLACK	PBT/BLACK	2822363-1
③DOUBLE LOCK PLATE	②SEAL RING	①PLUG HOUSING	PART NUMBER
MATERIAL / COLOR			



一般公差
(GENERAL TOLERANCE)

10以下	±0.2
10を超え 30以下	±0.25
30を超え 100以下	±0.3
角 度	±3°

THIS DRAWING IS A CONTROLLED DOCUMENT.

DWN	D.MATSUURA	06AUG2014	STE TE Connectivity
CHK	S.IWATANI	06AUG2014	
APVD	T.KOHNO	06AUG2014	
DIMENSIONS: 単位: 耗 mm			NAME 名称 2POSITION PLUG HOUSING ASSMBLY KEY B ECONOSEAL J-II DBL LOCK
TOLERANCES UNLESS OTHERWISE SPECIFIED: 一般公差			
MATERIAL 材料 SEE TABLE			DRAWING NO 番号 C=2822363
FINISH 仕上			
WEIGHT 5.4 g			RESTRICTED TO
CUSTOMER DRAWING			SCALE 尺度 2:1
			SHEET 1 OF 1
			REV A1