

CPC 丸型プラスチック コネクタシリーズ

信号および電力用途向け



CPC 丸型プラスチック コネクタの用途

制御キャビネット



ロボット工学



成形機



工作機械






CPC 丸型プラスチック コネクタは、デバイスとの間で電力の入出力をするために使用できる、頑丈かつ費用効果の高いコネクタです。一般的な用途は、エネルギー管理システム、発電機、マテリアルハンドリング、農業機器、バッテリー管理システム、産業機械、圧延材、フォークリフト、溶接機器、ロボット工学、建設機器、電源、産業用計測機器などです。

CPC 丸型プラスチック コネクタを使用することで、お客様は設置時間を短縮し、過酷な要件、省スペース要件を満たし、高性能材料を使用して設計し、市場投入計画をスピードアップすることができます。

はじめに

製品の概要

- 軽量、オールプラスチックおよび金属シェルコネクタ
- CPCコネクタはUL94V-0定格であり、安定化された耐熱性の自己消火性熱可塑性プラスチック材料で作られています
- UL94V-0定格の熱可塑性プラスチック製の金属シェルCPCコネクタハウジング
- 動作温度範囲：-40°C~+105°C
- パネルまたはシャーシマウントおよびフリーハンギング構成で利用可能
- スレッドアシスト、ポジティブデテントカップリングによるクイック接続/切断機能
- 内蔵のピンとソケットの保護
- コネクタの半分を適切に嵌合するために極性化
- 特殊コネクタ構成は、特殊はんだ設定およびポスト型接点、ねじ込みインサートの有無にかかわらず特別なレセプタクルを提供します
- オプションのアクセサリの完全な補充
- Underwriters Laboratories Inc.のコンポーネントプログラム (VAC, RMSまたはVDC, サービス) で認定されています。シリーズ1 600V、シリーズ2 250 V、シリーズ3 600 V、シリーズ4 600 V、シリーズ5 250 V、シリーズ6 250 V、ファイル番号：E28476



- カナダ規格協会によって認定されています、ファイル番号：LR 7189 
- ISO 9001の認証を受けた品質マネジメントシステムの下で製造されています 証明書のコピーは、リクエストに応じて入手することができます。 
- 特定の製品はVDE標準062に適合しています 

さまざまな相互接続要件に対応する6つのコネクタシリーズ：

- シリーズ1 - 耐久性のある Multimate接点を使用した標準密度、信号、および低電流アプリケーション (ピン径.062 [1.57])
- シリーズ2 - サイズ20DMおよび20DF接点を使用した高密度アプリケーション (ピン径040 [1.02])
- シリーズ3 - 最大25アンペアの電流を流すことができるタイプXII接点を備えた低密度電源アプリケーション
- シリーズ4 - 標準および電源密度アプリケーションとタイプIII+およびタイプXII接点の組み合わせ
- シリーズ5 - サイズ8のねじ加工と精密成形された接点を備えた電源密度アプリケーション
- シリーズ6 - 標準および電源密度アプリケーションとタイプIII+およびサイズ8接点の組み合わせ

MIL-C-5015スタイルの円形プラスチックコネクタ (CPC)

製品の実事

- 金属シェルサイズ20-14および18-10、MIL-C-5015スタイルコネクタと相互嵌合可能
- UL94V-0定格の材料で作られた耐衝撃性の高いプラスチックハウジング
- 軽量
- 標準MIL-C-5015コネクタよりも低コスト
- 産業で認められたタイプIII+のピンとソケット接点。ルールでは、大量、低コスト、自動機械終端用のストリップ形式、または少量、プロトタイプ、保守、修理用のルースピース形式で入手することができます。
- 改善された位置合わせ (米国標準MIL-C-5015コネクタ) は、他のハウジングインサート配置との誤嵌合を防ぎます 
- Underwriters Laboratories Inc.のコンポーネントプログラムで認定されています。ファイル番号：E28476
- カナダ規格協会によって認定されています、ファイル番号：LR 7189 

小型CPCコネクタ 製品の事実

- 小型かつ高い接触密度、環境的に密閉されたコネクタ
- 既存のMini-Universal MATE-N-LOKスタンプおよび成形ピンおよびソケット接点を使用
- 2つのシェルサイズ - 1~4および5~9の位置構成で利用可能

詳細情報が必要ですか？

テクニカルサポートに連絡してください。

TE Connectivity製品に精通したスペシャリストが配置されています。以下を提供します。

- テクニカルサポート
- カタログ
- 技術文書
- 製品サンプル
- **TE Connectivity**認定販売店の所在地

© 1973, 1975, 1976, 1978, 1981, 1983, 1985, 1989, 1990, 1991, 1992, 1995, 1996, 1999, 2000, 2001, 2002, 2004, 2006 and 2007 by TE Connectivity Corporation. All Rights Reserved.

AMP, AMPOMATOR, AMP-O-ELECTRIC, AMP-O-MATIC, AMP-TAPETRONIC, CERTI-CRIMP, COAXICON, MATE-N-LOK, POWERBAND, PRO-CRIMPER、およびTYCOは商標です。

TETRASEALSは、Parker Hannifin Corporationの商標です。

本書に記載されているその他の製品、ロゴ、および会社名は、それぞれの所有者の商標である可能性があります。

製品の環境コンプライアンスと持続可能性は、製品の構想段階から設計プロセスに組み込まれ、製造プロセス全体を通じて継続されます。また、TE Connectivityから購入した製品について、地球環境法と関連する顧客コンテンツの要件の両方を満たす、環境に配慮した方法でビジネスを行うための重要な要素です。当社は、環境コンプライアンスを非常に真剣に受け止め、コンプライアンスの専門家のグローバルネットワークを通じて、新しく変化する法律 (RoHS2 (指令2011/65 EU) など)、およびREACHまたは化学物質の登録、評価、認可、制限に関する義務 (規制 (EC) 番号1907/2006および修正) の絶えず進化する影響を理解

するよう努めています。これらの2つの主要なEUベースの指令は、TE Connectivityまたは当社の大切なサプライヤーの両方が世界中のどこで製品を製造できるかに関係なく、当社の膨大なポートフォリオ全体で毎日満たされている、エレクトロニクス業界に影響を与える他の多くの重要な環境法および関連する制限の2つにすぎません。TE Connectivityは、製品の環境コンプライアンスがお客様にとって重要であることを理解し、尊重しています。そのため、コンプライアンスWebサイトはユーザーフレンドリーな方法で構成されており、さらに情報が必要な場合に、選択した主要トピックを探索できます。その一部はここにリストされています。

免責事項：一部の産業 (たとえば、Mil-Aero) では、特定のアプリケーションで鉛含有製品が必要なため、すべての**TE Connectivity**製品が**RoHS**に適合しているわけではありません。さらに、ハンドツール、非電気アクセサリ、マーケティング資料など、一部の製品は「範囲外」に分類されます。このカタログの製品は、特に明記されていない限り、**RoHS**に準拠しています。

次のような関連情報にアクセスするには、TE製品コンプライアンスサポートセンター (te.com/usa-en/utilities/product-compliance.html) にアクセスしてください。

- ✓ 製品コンプライアンスの確認/コンプライアンスステートメント (SoC) の取得
- ✓ 安全データシート (SDS) のダウンロード
- ✓ 有害物質の制限 (RoHS2)

- ✓ REACH法および物質コミュニケーション文書 (RSCD) の詳細
- ✓ 紛争鉱物
- ✓ 関連する顧客からの書簡：RoHS/REACH/TE Connectivity製品の物質/PAH, DMF
- ✓ 電子廃棄物のリサイクル
- ✓ 規制リソースなど

特に指定のない限り、寸法はインチとミリメートルです。括弧内の値はメートル法に相当します。寸法は参照のみを目的として示されています。仕様は変更される場合があります。

目次

| | |
|-------------------|-------|
| はじめに | 1 |
| 目次 | 2、3 |
| コネクタのシリーズとタイプ | 4、5 |
| 性能特性 | 6 |
| 保護等級(IP) | 7 |
| 電流伝達能力 | 8 |
| CPC 丸型プラスチック コネクタ | 9 |
| コンタクト配列 | 10、11 |

CPC、シリーズ1

| | |
|-------------------------------------|-------|
| ケーブルまたはパネルマウント | 12 |
| ケーブルまたはパネルマウント、VDEテスト済み | 13 |
| 角型フランジレセプタクル、プリント回路基板マウント | 14、15 |
| 特殊CPCコネクタ、角型フランジレセプタクル、プリント回路基板マウント | 15 |
| 特殊CPCコネクタ、角型フランジレセプタクル | 16 |
| 特殊CPCコネクタ、フィードスルー | 16 |
| 角型フランジレセプタクル、直角、ポスト型 | 17、18 |
| 信号接点、タイプIII+ | 19~22 |
| 信号接点、タイプII | 23 |
| 接点配列 | 24 |
| コンポーネントの寸法 | 25 |

CPC、シリーズ2

| | |
|-----------------------|----|
| ケーブルまたはパネルマウント | 26 |
| レセプタクル、プリント回路基板マウント | 27 |
| 特殊CPCコネクタ | 28 |
| 信号接点、サイズ20 DF、精密成形、圧着 | 29 |
| 信号接点、サイズ20 DM、ねじ加工、圧着 | 30 |
| 信号接点、タイプ20 DF、はんだ接点 | 30 |
| 接点配列 | 31 |
| コンポーネントの寸法 | 32 |

CPC、シリーズ3

| | |
|--------------------------|----|
| プラグとレセプタクル | 33 |
| 電源接点、タイプXII、精密成形、圧着 | 34 |
| 電源接点、大電流タイプXII、圧着および接点配列 | 35 |
| コンポーネントの寸法 | 36 |

CPC、シリーズ4

| | |
|-------------------------|----|
| プラグとレセプタクル、標準オス/メスと接点配列 | 37 |
| コンポーネントの寸法 | 38 |

CPCコネクタアクセサリ

| | |
|---|----|
| ケーブルクランプ | 39 |
| セルフセンタリングケーブルクランプ (シエルサイズ23) および直角ケーブルクランプ | 40 |
| バックシエルエクステンダー (シエルサイズ23) およびパネルマウントフランジ (プラグのみ) | 41 |
| フレキシブルケーブルブーツと内部ケーブルグリップ (シエルサイズ11) | 42 |
| フレキシブルケーブルブーツと内部ケーブルグリップ (シエルサイズ17) | 42 |
| キーイングプラグ | 43 |

密閉型CPCコネクタ

| | |
|--|----|
| ワンピースシールCPC 丸型プラスチック コネクタ、はじめに | 44 |
| 0.125 POWERBAND接点 | 45 |
| ワンピース密封型CPCレセプタクル、特殊シリーズ1 | 46 |
| ワンピース密封型CPC、シリーズ5、オスメス反転およびワンピース密封型CPC、シリーズ6 | 47 |
| コンポーネントの寸法、シリーズ1、5、6 | 48 |
| UV耐性密封型円形プラスチックコネクタ、はじめに | 49 |
| UV耐性ワンピース密封型CPCレセプタクル、特殊シリーズ1 | 50 |
| UV耐性ワンピース密封型CPC、シリーズ5、オスメス反転およびワンピース密封型CPC、シリーズ6 | 51 |
| コンポーネントの寸法、シリーズ1、5、6 | 52 |
| ツーピース密封型CPC 丸型プラスチック コネクタ、はじめに | 53 |
| ツーピース密封型CPC、シリーズ5、反転オスメス | 54 |
| ツーピースCPC、シリーズ6、反転オスメス | 55 |
| ツーピース密封型CPCレセプタクル、特殊シリーズ1 | 56 |
| ツーピースCPCシーリングアクセサリおよびワンピースまたはツーピース密封型CPCシーリングアクセサリ | 57 |

CPCコネクタシーリングアクセサリ

| | |
|------------------------------------|----|
| シーリングキャップ（レセプタクルのみ）およびケーブルエントリーシール | 58 |
| ジャケット付きケーブルシール（シェルサイズ23）とラバーブーツ | 59 |

MIL-C-5015スタイルCPC 丸型プラスチック コネクタ

| | |
|---------------------------------------|----|
| はじめに | 60 |
| プラグとレセプタクル（シェルサイズ20-14およびシェルサイズ18-10） | 61 |
| タイプIII+接点 | 62 |

小型CPCコネクタ

| | |
|---|----|
| はじめに | 63 |
| レセプタクルとプラグ、シェルサイズ8（4つの位置を表示） | 64 |
| レセプタクルとプラグ、シェルサイズ11（9の位置を表示） | 65 |
| 接点とアプリケーションツーリングおよびアクセサリ（すべてのアクセサリは個別に注文する必要があります。） | 66 |

金属シェルCPC 丸型プラスチック コネクタ

| | |
|-------------------------|----|
| はじめに | 67 |
| レセプタクルとプラグ、シリーズ1、標準オスメス | 68 |
| レセプタクルとプラグ、シリーズ1、反転オスメス | 69 |
| 接点配列、シリーズ1 | 70 |
| レセプタクルとプラグ、シリーズ2、標準オスメス | 71 |
| レセプタクルとプラグ、シリーズ2、反転オスメス | 72 |
| 接の配列、シリーズ2 | 73 |
| レセプタクルとプラグ、シリーズ3、標準オスメス | 74 |
| レセプタクルとプラグ、シリーズ3、反転オスメス | 75 |
| 接の配列、シリーズ3 | 76 |
| レセプタクルとプラグ、シリーズ4 | 77 |
| 接の配列、シリーズ4 | 78 |
| コンポーネントの寸法、シリーズ1、2、3、4 | 79 |

金属シェルCPCコネクタアクセサリ

| | |
|------------------------------------|----|
| ケーブルランプ、ケーブルエントリーシールおよび保護キャップアセンブリ | 80 |
|------------------------------------|----|

アプリケーションツーリング

| | |
|--------------------------------------|----|
| 交換式ダイセット用の手動ハンドツールと電気機械 | 81 |
| 交換式ダイセットおよび圧着機用の空圧ハンドツール | 82 |
| アプリケーションター、ストリッパー、クリンパーマシンおよびリードメーカー | 83 |

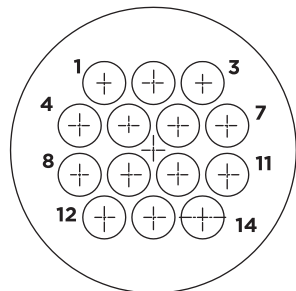
技術文書

84

部品番号インデックス

| | |
|--------------------|-------|
| 製品 | 85~87 |
| ツーリング | 87 |
| クロスリファレンス（RoHS非準拠） | 88 |

コネクタのシリーズとタイプ

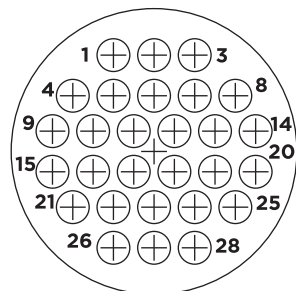


シリーズ1 - サイズ16接点

シリーズ1コネクタは、耐久性のあるMultimate接点より、同じハウジング内で信号回路と同軸回路の複数の組み合わせを使用できるようにします。これらのピンおよびソケット接点には、同じMultimate接点キャビティ内で交換可能なタイプIII+および

び超小型同軸接点が含まれます。タイプIII+接点（ピン径.062 [1.57]）は、ワイヤーで圧着したときに最大13アンペアを搬送することができます。プリント基板アプリケーション用のタイプIIIはんだ接点およびポスト型接点も利用することが

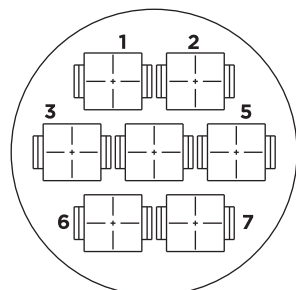
できます。多くのコネクタ配列により、**4から37**位置の標準オスメスおよび反転オスメス接点負荷に対応します。



シリーズ2 - サイズ20接点

シリーズ2コネクタは、サイズ20 DF（精密成形）およびサイズ20 DM（ねじ加工）ピンおよびソケットコンタクトを受け入れ、ピン径は.040 [1.02]です。サイズ20 DF接点は、圧着バージョンとはんだバージョンで利用することができます。ポスト

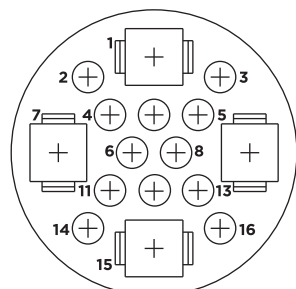
型バージョンは、ラップタイプおよびプリント基板アプリケーション用に利用することができます。最大電流伝達能力は7.5アンペアです。多くのコネクタ配列により、**8から63**位置の標準オスメスおよび反転オスメス接点負荷に対応します。



シリーズ3 - 電源接点

シリーズ3コネクタは、接点あたり最大25アンペアを伝達できるタイプXII電源接点を受け入れます。これらの接点は、16~10 AWG[1.4~5 mm²]のワイヤーサイズ範囲に対応します。2つの

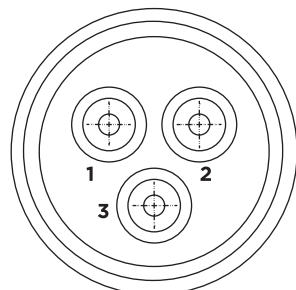
コネクタサイズは、標準オスメスおよび反転オスメスコネクタ配列**3**および**7**の両方の位置で利用することができます。



シリーズ4 - 組み合わせ、サイズ16および電源接点

シリーズ4コネクタは、サイズ16MultimateおよびタイプXII電源接点を受け入れ、シリーズ1コネクタの信号および同軸回路機能とシリーズ3コネクタの電源回路機能を組み合わせます。合計 **13、16、22**の位置のパワー

ミキシングの組み合わせを提供する3つのコネクタサイズで利用することができます。



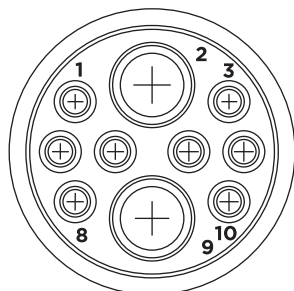
シリーズ5 - 電源接点0.125 POWERBAND

シリーズ5コネクタは、新しいAMP POWERBAND接点、シリーズ3コネクタと同様の構成の大電流接点の革新的な性能を兼ね備えています。AMP POWERBAND接点は、最高の軍事スペックサイズ8ねじ加工接点の電気的性能と、ストリップ

フィードの精密成形接点の経済性と生産性を実現します。シリーズ5コネクタは、IEC IP65およびIP67仕様を満たすために環境的に密閉することができます。定格250VACまたはVDC、単一接点で最大50アンペアの

コネクタは、フリーハンギングおよびパネルマウントアプリケーションで、**3つの0.125 POWERBAND**コネクタを含む**1**コネクタ構成を使用することができます。

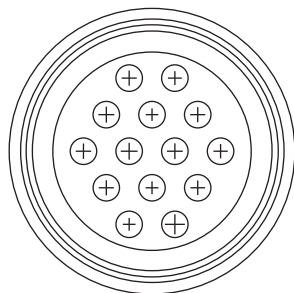
注：すべての部品番号はRoHSに準拠しています。



シリーズ6 - 組み合わせ、サイズ16および0.125 POWERBAND接点

シリーズ6は、シリーズ5のPOWERBAND接点の高電流および環境シーリング機能と、信号伝送の低電流タイプII+接点の信頼性を兼ね備えています。この電源接点と信号接点の組み合わせは、2つの0.125

POWERBAND接点と8つのタイプIII+信号ピンおよびソケット接点を含む1コネクタ構成で提供されます。

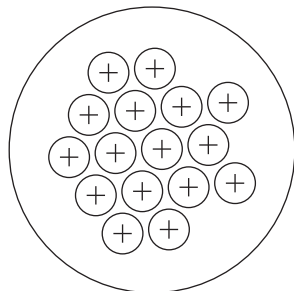


MIL-C-5015スタイル - サイズ16接点

AMP CPC 丸型プラスチックコネクタ製品群に追加されるこの新製品は、金属シェルサイズ20-14および18-10、MIL-C-5015スタイルコネクタシステムと相互接続できるように特別に設計されています。耐衝撃性に優れたプラスチックハウジングは、既存の金属シェ

ルコネクタよりも軽量かつ低コストであるという利点があります。さらに、コネクタの設計により、他のインサート配置で使用了場合の誤嵌合が防止されます。AMP Multimateコネクタ製品群の一部とし、MIL-C-5015スタイルのコネクタは、大量の自動機械終端用のリール取り付け

けストリップ形式の圧着タイプIII+ピンおよびソケット接点により経済性を実現します。または、少量、プロトタイプ、または保守および修理用にルーズピース形式で入手することができます。

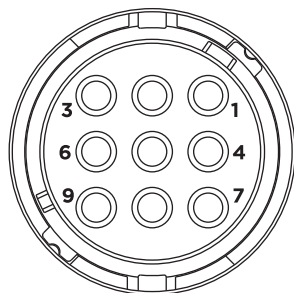


金属シェル円形プラスチックコネクタ

金属シェルCPCコネクタは、ニッケルメッキされた亜鉛合金シェル内の黒色熱可塑性プラスチックインサートで構成されています。これらのコネクタは現

在、シェルサイズ14、22、28で利用することができます。また、プラグと角型フランジレセプタクルで構成される2つの基本構成で利用することができま

す。



小型CPCコネクタ

これらの小型コネクタは、既存のMini-Universal MATE-N-LOKピンおよびソケットコネクタ、30-22 AWG [0.05-0.3 mm²]を受け入れます。2つのシェルサイズ（8または11）が利用可能で、1から4および5

から9の位置に対応します。高い接触密度とIP67シーリングを特徴とするこれらの耐久性のある接点は、多くのワイヤー間およびワイヤー対パネルのアプリケーションに最適です。

性能特性

CPCおよび金属シェルCPCコネクタ

108-1579

着脱式接点付き密閉型CPCコネクタ

108-2079

小型CPCコネクタ

108-10024

CPCコネクタ

108-10024-2

(シリーズ1)

108-10024-3

(シリーズ2)

108-10024-4

(シリーズ3および4)

108-10037

接点、タイプXII

108-10040

金属シェルCPCコネクタ

108-10042

接点、タイプIII+

108-40005

接点、サイズ20 DF

| テストの説明 | 手順 | 要件 |
|-------------------------------------|---|--|
| 保守 経年劣化 | 該当するツールを使用して、接点を10回取り外しおよび再挿入します | 接点やハウジングに損傷はありません。接触保持が維持されます |
| 接触保持 | コネクタの背面に移動するために接点に軸方向荷重を適用します | 最小10ポンドの負荷がかかっても、接点は所定の位置に留まります* |
| 誘電耐電圧 (MIL-STD-1344、メソッド3001) | 海拔0mでコネクタを1500ボルトrmsに曝露させます | 故障やフラッシュオーバーはありません |
| 熱衝撃 | コネクタを5サイクルの温度変化 (-55°Cから+125°C) に曝露させます | 損傷はありません |
| 振動 (MIL-STD-202、メソッド204、テスト条件B) | コネクタを振動させます (配線および嵌合した状態)。接点を直列に配線し、テスト中に流れる100ミリアンペアの電流を流します | 部品の損傷や緩みはありません。10マイクロ秒より長い電気的導通の中断はありません |
| 物理的衝撃 (MIL-STD-202、メソッド213A、テスト条件A) | コネクタに50 Gの衝撃を与えます (配線および嵌合した状態)。接点を直列に配線し、テスト中に流れる100ミリアンペアの電流を流します | 部品の損傷や緩みはありません。10マイクロ秒より長い電気的導通の中断はありません |
| 耐久性 | コネクタを、スズメッキの接点で25回、金メッキの接点で500回嵌合および非嵌合します | メッキの損傷による摩耗はありません |
| 固形物に対する保護 | a. テストワイヤーを嵌合したコネクタに押し込みます b. 嵌合したコネクタを循環するタルカムパウダーに曝露させます | a. 充電部に触れてはなりません b. 嵌合面に埃の堆積は見られません |
| 水に対する保護 | 水をジェットを介して嵌合したコネクタに対して任意の方向から吹きかけ、一時的に水に浸します | 接点またはハウジングの嵌合面に水が付着してはなりません。 |
| 温度寿命 | 嵌合したコネクタを+125°Cの温度に200時間曝露させます | 損傷はありません |
| 絶縁抵抗 (MIL-STD-1344、メソッド3003) | コネクタを嵌合した隣接接点間で測定します | 5000メガオーム (最低周囲温度) |
| 湿度 (MIL-STD-202、メソッド103、テスト条件B) | 嵌合したコネクタに10日間の湿度テストを実施します | 100メガオームの最小絶縁抵抗 |

* サイズ16接点の場合。サイズ8接点の場合、最小負荷は25ポンドです。

注：すべての部品番号はRoHSに準拠しています。

電気操作材料の保護等級

IEC 60529およびIEC 60947、付録Cに準拠

保護等級(IP)の定義：

- IEC 60947111、付録Cに準拠 - 低電圧開閉装置および制御装置に関係します。
- IEC 60529に準拠 - エンクロージャによって提供される保護の程度 (IPコード) に関係します。

サンプル指定：

(ここで、xは数値です)、つまり、IP 65

IPコード

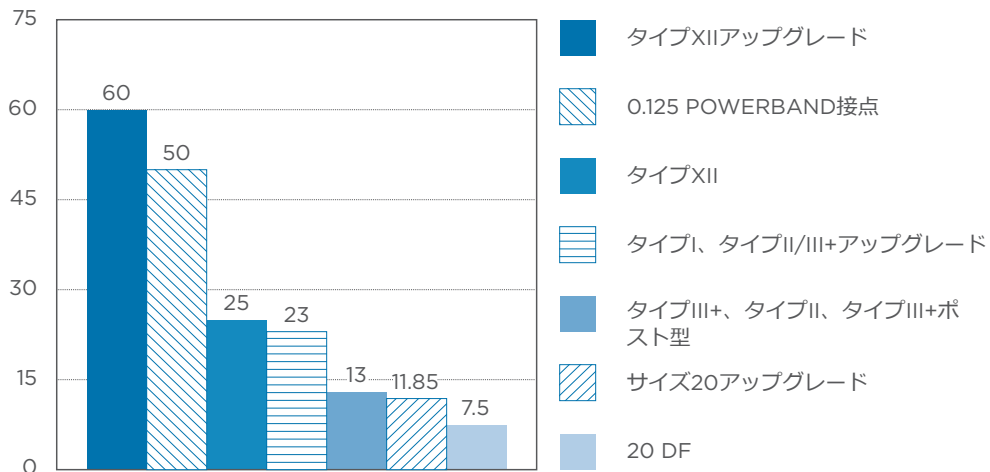
| IP インデックス 文字 | X ₁ 固形異物の侵入に対する保護の程度 | | X ₂ 水の浸入に対する保護の程度 | |
|--------------------|------------------------------------|-------------------------------------|---------------------------------|--|
| | 保護の程度、X ₁ | 固形異物の侵入に対する保護 | 保護の程度、X ₂ | 水の浸入に対する保護 |
| | 0 | 保護なし | 0 | 保護なし |
| | 1 | 直径50 mmを超える物体からの保護 - 不注意で手で触れたものを含む | 1 | 垂直方向の滴り - 垂直方向の水滴に対する保護 |
| | 2 | 12.5 mmを超える物体からの保護 - 指を含む | 2 | 15°未満の滴り - エンクロージャを垂直から15°傾けたときの水滴に対する保護 |
| | 3 | 2.5mmを超える物体からの保護 - ツールを含む | 3 | 垂直から最大60°の角度で噴霧する |
| | 4 | 1.0mmを超える物体からの保護 - 穀物を含む | 4 | 水しぶき - あらゆる方向からの水しぶきに対する保護 |
| | 5 | 固形異物の侵入に対する保護 | 5 | 噴射 - 任意の方向からのノズルからの水流に対する保護 |
| | 6 | 埃の侵入に対する保護 | 6 | 強力な噴射 - ノズルから任意の方向からの強力なジェット気流による一時的な洪水からの保護 |
| | | | 7 | 一時的な浸漬 - 一時的な浸漬に対する保護 |

特に指定のない限り、寸法はインチとミリメートルです。括弧内の値はメートル法に相当します。寸法は参照のみを目的として示されています。仕様は変更される場合があります。

電流伝達能力

特定のコネクタの各接点の総電流容量は、コネクタ配置の接点の電氣的負荷とコネクタが動作する最大周囲温度の組み合わせから生じる熱上昇に依存します。この条件の組み合わせにより、コネクタの内部温度がハウジング材料の最大動作温度を超えないように注意する必要があります。アプリケーションのこの最大電流能力を決定する際に考慮しなければならないいくつかの変数は次のとおりです。

接点電流ガイド 最大ワイヤーサイズの最大電流 (アンペア)



- ワイヤサイズ-ワイヤーが大きいほど、電流の流れに対する内部抵抗が少なくなり、発熱が少ないため、より多くの電流が流れます。ワイヤーはまた、コネクタから熱を伝導します。
- コネクタサイズ-一般に、コネクタ内の回路が多いほど、接点あたりの伝達できる電流が少なくなります。
- 電流負荷分散 - より大きな電流負荷でこれらのラインをコネクタ全体、特に外周の周りに広げると、熱放散が向上します。
- 周囲温度-周囲温度が高いほど、流れる電流は少なくなります。

接点セレクトターチャート

| コネクタタイプ | 20 DF | タイプII | タイプIII+ | ポスト型タイプ III+ | タイプXII | POWERBAND 接点 |
|----------|-------|-------|---------|--------------|--------|--------------|
| CPCシリーズ1 | | ✓ | ✓ | ✓ | | |
| CPCシリーズ2 | ✓ | | | | | |
| CPCシリーズ3 | | | | | ✓ | |
| CPCシリーズ4 | | ✓ | ✓ | | ✓ | |
| CPCシリーズ5 | | | | | | ✓ |
| CPCシリーズ6 | | ✓ | ✓ | | | ✓ |
| CPC 5015 | | | ✓ | | | |
| CMCシリーズ1 | | ✓ | ✓ | ✓ | | |
| CMCシリーズ2 | ✓ | | | | | |
| CMCシリーズ3 | | | | | ✓ | |
| CMCシリーズ4 | | ✓ | ✓ | | ✓ | |

注：すべての部品番号はRoHSに準拠しています。

CPC 丸型プラスチック コネクタ

CPCには6つの異なるシリーズがあり、設計要件に最適な製品を選択できます。

- シリーズ1 - 標準密度：最大13 Aの信号（密封型でも利用可能）
- シリーズ2 - 高密度：最大7.5 Aの信号
- シリーズ3 - 電源密度：最大25 Aの信号
- シリーズ4 - 電源と信号の組み合わせ：最大13 Aの信号、最大25 Aの電源
- シリーズ5 - 電源（密封可能）：最大50 Aの信号
- シリーズ6 - 電源と信号の組み合わせ（密封可能）：最大13 Aの信号、最大50 Aの電源

シリーズ1（密封型）、5および6がF1定格の材料で利用可能になりました



CPC 丸型プラスチック コネクタを使用することで、さまざまな電源および信号接続ソリューションにより、堅牢な製品を迅速かつ手頃な価格で設計することができます。

頑丈で省スペースの要件を満たす

- **UL94V-0**安定化耐熱プラスチックハウジングおよびバリエーション。
- 必要に応じて、IP65またはIP67シーリング用に設計してください。
- スペースの節約が重要な場合は、丸型コネクタの無駄をなくします。

市場投入をスピードアップし、設置時間を短縮

- 幅広いポートフォリオから選択して、アイデアから設計、生産へと迅速に移行します。
- ハイブリッドアプローチが必要な場合は、さまざまな入力および出力要件に合わせて電源と信号をすばやくペアリングします。
- コネクタではなく、アプリケーションに基づいて最適な接点終端を選択してください。（手動、半自動または自動終端ツールリング）

費用効果の高い高性能の材料と構成で設計する

- 金属に代わる低コストの代替品として、軽量かつオールプラスチック製シェルを活用してください。
- 接続-切断分極ハウジングと嵌合するためのハンドツールのコストを排除します。
- 着脱式圧着接点と交換式カップリングリングにより、ダウンタイムを抑えて修理を容易にします。

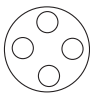


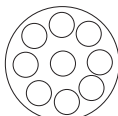
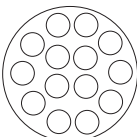
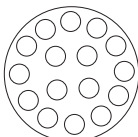
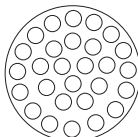
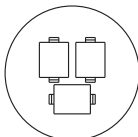
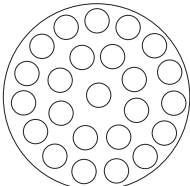
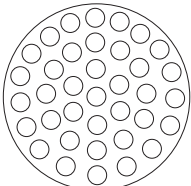
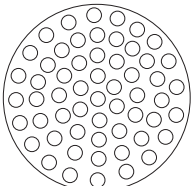
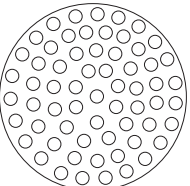
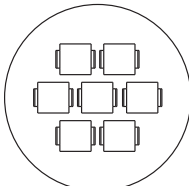
CPC 丸型プラスチック コネクタは、幅広いアプリケーションに適した頑丈かつ信頼性の高いコネクタシステムを提供します。CPCはUL認定（ファイル番号E28476）およびCSA認定（ファイル番号LR 7189）です。

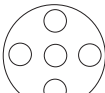

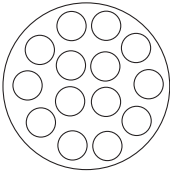
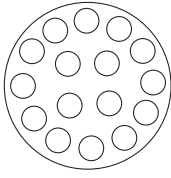
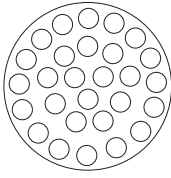
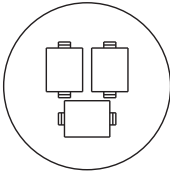
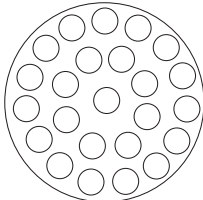
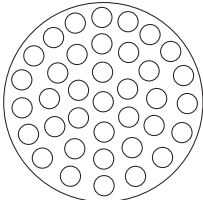
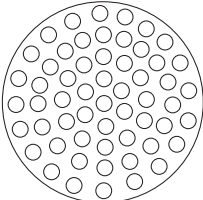
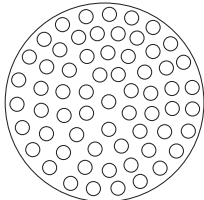
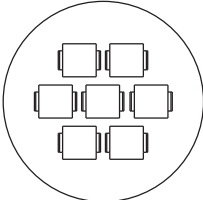
- 産業機械、ファクトリーオートメーション、マテリアルハンドリング機器
- 鉄道および輸送車両およびシステム
- 医療機器および装置
- 通信機器、ネットワーク、データストレージ、コンピューターおよび周辺機器
- HVAC、商業および建築設備
- 照明と看板
- 自動車 - 自動車/バス/トラック、オフロードおよびRV車、農業機械、建設機械
- 航空宇宙および防衛機器およびシステム

特に指定のない限り、寸法はインチとミリメートルです。括弧内の値はメートル法に相当します。寸法は参照のみを目的として示されています。仕様は変更される場合があります。

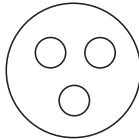
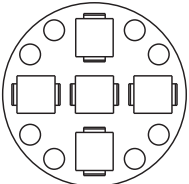
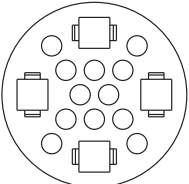
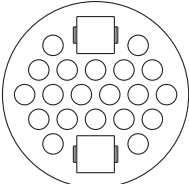
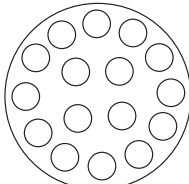
CPC 丸型プラスチック コネクタ

接点配列


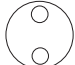


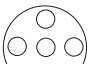




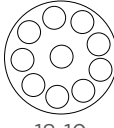
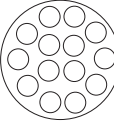
| CPCプラスチック | | | | | |
|-----------|---|---|---|--|--|
| シェルサイズ | シリーズ1 7~17 A/600 V、信号 | シリーズ2 1.4~8.3 A/250 V、信号 | シリーズ3 33~17 A/600 V、電源 | | |
| 11 |  11-4 |  11-8 |  11-9 | | |
| 13 |  13-9 | | | | |
| 17 |  17-14 |  17-16 |  17-28 |  17-3 | |
| 23 |  23-24 |  23-37 |  23-57 |  23-63 |  23-7 |

| 金属 CPC | | | | | |
|--------|--|--|---|---|---|
| シェルサイズ | シリーズ1 7~17 A/600 V、信号 | シリーズ2 1.4~8.3 A/250 V、信号 | シリーズ3 33~17 A/600 V、電源 | | |
| 14 |  14-5 |  14-7 | | | |
| 22 |  22-14 |  22-16 |  22-28 |  22-3 | |
| 28 |  28-24 |  28-37 |  28-57 |  28-63 |  28-7 |

注：すべての部品番号はRoHSに準拠しています。

| シリーズ4 23 A/600 V、電源 + 信号 | シリーズ5 39~50 A/250V、電源 | シリーズ6 50 A/600 V、電源 + 信号 |
|---|--|---|
| | | |
| |  17-3 | |
|    23-13 23-16 23-22 | |  23-16 |

| シリーズ4 23 A/600 V、電源 + 信号 |
|---|
| |
|   28-16 28-22 |

| 小型CPC 5~13 A/250 V | | | | | |
|--------------------|--|---|---|---|---|
| シェルサイズ | | | | | |
| 8 |  8-1 |  8-2 |  8-3 |  8-4 | |
| 11 |  11-5 |  11-6 |  11-7 |  11-8 |  11-9 |
| 軍事CPC | | | | | |
| シェルサイズ | | | | | |
| 18 |  18-10 | | | | |
| 20 |  20-14 | | | | |

特に指定のない限り、寸法はインチとミリメートルです。括弧内の値はメートル法に相当します。寸法は参照のみを目的として示されています。仕様は変更される場合があります。

CPC 丸型プラスチック コネクタ

ケーブルまたはパネルマウント

(タイプIII+, 高電流電源、およびタイプII接点を受け入れます)

標準オスメスコネクタ (レセプタクルはコンタクトを、プラグはソケットコンタクトを使用します)



角型フランジレセプタクル



フリーハンギングレセプタクル



プラグ

記載されている部品番号はコネクタ専用です。接点は別途注文する必要があります。

| 配列 | | キーイング | 角型フランジレセプタクル | | フリーハンギングレセプタクル | プラグ |
|--------|-------|-------|--------------------------|----------|----------------|----------|
| シェルサイズ | 位置の番号 | | ネジ付きインサート付き ¹ | 取り付け穴付き | | |
| 11-4 | | A | 208130-1 | 206061-1 | 206153-1 | 206060-1 |
| 13-9 | | A | 208131-1 | 206705-1 | 206705-2 | 206708-1 |
| 17-16 | | A | 206036-8 | 206036-1 | 206036-3 | 206037-1 |
| | | B | — | 213862-1 | — | 213849-1 |
| 23-24 | | A | 211839-1 | 206838-1 | 206838-2 | 206837-1 |
| | | B | — | 213866-1 | — | 213851-1 |
| 23-37 | | A | 787610-1 | 206151-1 | 206151-2 | 206150-1 |
| | | B | — | 213860-1 | — | 213848-1 |

¹レセプタクルあたり4つの4-40ネジ付きインサート。

反転オスメスコネクタ (レセプタクルはソケットコンタクトを、プラグはピンコンタクトを使用します)

| 配列 | | キーイング | 角型フランジレセプタクル | | フリーハンギングレセプタクル | プラグ |
|--------|-------|-------|--------------------------|----------|----------------|----------|
| シェルサイズ | 位置の番号 | | ネジ付きインサート付き ¹ | 取り付け穴付き | | |
| 11-4 | | A | 211102-1 | 206430-1 | 206430-2 | 206429-1 |
| 17-14 | | A | 211103-1 | 206043-1 | 206043-3 | 206044-1 |
| | | B | — | 796437-2 | — | 796449-1 |
| 23-37 | | A | 206306-5 | 206306-1 | 206306-2 | 206305-1 |
| | | B | — | 213864-1 | — | 213850-1 |

¹レセプタクルあたり4つの4-40ネジ付きインサート。

キースタイル「A」は、標準の5ロケータリングキーの配列です。キースタイル「B」は、4ロケータリングキーの配列です。

交換カップリングリング

| シェルサイズ | 部品番号 |
|--------|----------|
| 11 | 213811-1 |
| 13 | 213813-1 |
| 17 | 213810-1 |
| 23 | 213812-1 |

材質

ハウジング-熱可塑性プラスチック、94V-0定格、黒

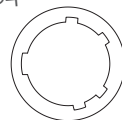
関連商品データ

接点-19~23ページ
 接点配列-24ページ
 コンポーネントの寸法-25ページ*
 アクセサリ-39~43、58~59ページ
 性能特性-6ページ
 アプリケーションツール-81~83ページ
 技術文書-84ページ

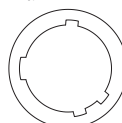
キーイング

2つの構成で成形されたキーイング:

A-標準構成:
5つのキー



B-オプション構成:
標準および反転オスメスの誤嵌合を防ぐための4つのキー。



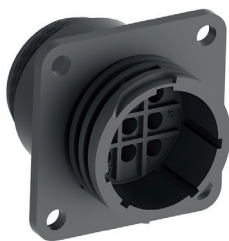
注: すべての部品番号はRoHSに準拠しています。

CPC 丸型プラスチック コネクタ

ケーブルまたはパネルマウント、VDEテスト済み

(タイプIII+、高電流電源、およびタイプII接点を受け入れます)

標準オスメスコネクタ (レセプタクルはコンタクトを、プラグはソケット接コンタクトを使用します)



角型フランジレセプタクル

| 配列 | | キーイング | 角型フランジレセプタクル | | プラグ |
|--------|-------|-------|---------------------------|----------|----------|
| シェルサイズ | 位置の番号 | | ネジ付きインサート付き ¹⁾ | 取り付け穴付き | |
| 13-7 | | A | 211401-4 | 211401-1 | 211399-1 |
| 17-9 | | A | 211767-2 | 211767-1 | 211766-1 |
| 23-19 | | A | 211771-2 | 211771-1 | 211770-2 |
| | | B | — | 213870-1 | 213853-1 |

¹⁾レセプタクルあたり4つの4-40ネジ付きインサート。



プラグ

反転オスメスコネクタ (レセプタクルはソケットコンタクトを、プラグはピンコンタクトを使用します)

| 配列 | | キーイング | 角型フランジレセプタクル | | フリーハンギングレセプタクル | プラグ |
|--------|-------|-------|---------------------------|----------|----------------|----------|
| シェルサイズ | 位置の番号 | | ネジ付きインサート付き ¹⁾ | 取り付け穴付き | | |
| 13-7 | | A | 211398-4 | 211398-1 | 211398-2 | 211400-1 |
| 17-9 | | A | — | 211769-1 | 211769-3 | 211768-1 |
| | | B | — | 796439-2 | — | 796450-1 |
| 23-19 | | A | — | 211773-1 | — | 211772-1 |
| | | B | — | 213868-1 | — | 213852-1 |

¹⁾レセプタクルあたり4つの4-40ネジ付きインサート。

キースタイル「A」は、標準の5ロケーティングキーの配列です。キースタイル「B」は、4ロケーティングキーの配列です。

• DIN仕様57627に示されているVDEの要件を満たすように設計されています



• Underwriters Laboratories Inc.のコンポーネントプログラムで600 VACおよび600 VDCサービスとして認識されています、ファイル番号E28476

• カナダ規格協会によって認定されています、ファイル番号: LR 7189



記載されている部品番号はコネクタ専用です。接点は別途注文する必要があります。

交換カップリングリング

| シェルサイズ | 部品番号 |
|--------|----------|
| 13 | 213813-1 |
| 17 | 213810-1 |
| 23 | 213812-1 |

材質

ハウジング-熱可塑性プラスチック、94V-0定格、黒

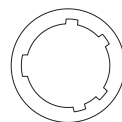
関連商品データ

接点-19~23ページ
接点配列-24ページ
コンポーネントの寸法-25ページ*
アクセサリ-39~43、58~59ページ
性能特性-6ページ
アプリケーションツール-81~83ページ
技術文書-84ページ

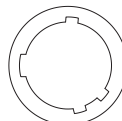
キーイング

2つの構成で成形されたキーイング:

A-標準構成:
5つのキー



B-オプション構成:
標準および反転オスメスの誤嵌合を防ぐための4つのキー。



特に指定のない限り、寸法はインチとミリメートルです。括弧内の値はメートル法に相当します。寸法は参照のみを目的として示されています。仕様は変更される場合があります。

角型フランジレセプタクル、プリント回路基板マウント

0.025 [0.64]角型はんだテール付き



材質と仕上げ

ハウジング-熱可塑性プラスチック、94V-0定格、黒
接点-A-接点全体に金二重メッキ、接点係合領域に最小0000030 [0.00076]の貴金属メッキ、
終端領域にスズメッキ

C-接点全体にスズメッキ、終端領域にスズメッキ

関連商品データ

接点配列 - 24ページ

性能特性 - 6ページ

技術文書 - 84ページ

製品仕様 - 108-10024-5

テストレポート - 501-483-5

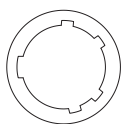
標準オスメス (ポスト型ピン接点)

| 配列 | | レセプタクルアセンブリ | | | 寸法 | | 接点仕上げコード | 周辺シール |
|--------|-------|-------------|---------------|-----------|--------------|--------------|----------|-------|
| シェルサイズ | 位置の番号 | 取り付け穴 | 4-40ネジ付きインサート | キーイングスタイル | X | Y | | |
| 11-4 | — | — | 207825-9 | A | 0.119 [3.02] | .816 [20.73] | A | N |
| 13-7 | — | — | 1-796433-1 | A | .220 [5.59] | .816 [20.73] | A | N |
| 13-9 | — | 208223-9 | — | A | .220 [5.59] | .816 [20.73] | A | N |
| | — | — | 1-208223-0 | A | .220 [5.59] | .816 [20.73] | A | N |
| 17-16 | — | — | 1-207303-4 | A | .220 [5.59] | .816 [20.73] | A | N |
| | — | 1-207303-5 | — | A | .220 [5.59] | .816 [20.73] | C | N |
| | — | 1-207303-3 | — | A | .220 [5.59] | .816 [20.73] | A | N |
| 23-19 | — | 213855-3 | 213855-4 | B | .220 [5.59] | .816 [20.73] | A | N |
| | — | 213782-4 | — | A | .429 [10.90] | .679 [17.24] | A | N |
| 23-24 | — | — | 213859-2 | B | .618 [15.70] | .674 [17.12] | A | N |
| | — | — | 213588-2 | A | .220 [5.59] | .654 [16.61] | C | N |
| | — | 213798-3 | — | A | .618 [15.70] | .679 [17.24] | A | N |
| 23-37 | — | 213780-2 | — | A | .220 [5.59] | .654 [16.61] | A | N |
| | — | 1-206934-1 | — | A | .220 [5.59] | .654 [16.61] | A | N |
| | — | 206934-5 | — | A | 0.119 [3.02] | .654 [16.61] | A | N |
| | — | — | 1-206934-7 | A | 0.119 [3.02] | .654 [16.61] | A | Y |
| | — | 1-206934-8 | — | A | .429 [10.90] | .654 [16.61] | A | N |
| — | — | 213854-3 | — | B | .429 [10.90] | .654 [16.61] | A | N |

キーイング

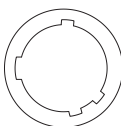
2つの構成で成形されたキーイング:

A-標準構成: 5つのキー



B-オプション構成:

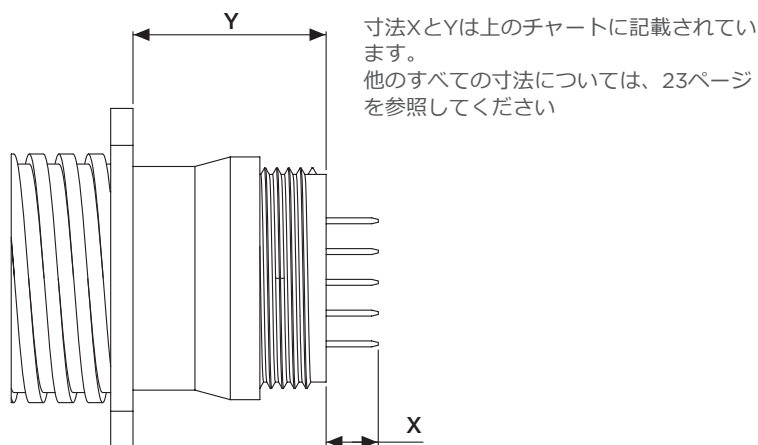
標準および反転オスメスの誤嵌合を防ぐための4つのキー。



その他の利用可能なポスト型接点

TE Connectivityは、さまざまなはんだテール長の接点を使用して、カスタムのはんだテール長を必要とするアプリケーション向けに、標準または反転オスメスの角型フランジレセプタクルにロードすることができます。

注: ポストは、接点先の中心線から0.017 [0.43]オフセットされています。適切な接点/ポストの位置を確保するには、すべてのポストを同じ平面に向ける必要があります。



注: すべての部品番号はRoHSに準拠しています。

角型フランジレセプタクル、プリント回路基板マウント

0.025 [0.64]角型はんだテー
付キ

反転オスメス (ポスト型ソケット接点)



材質と仕上げ

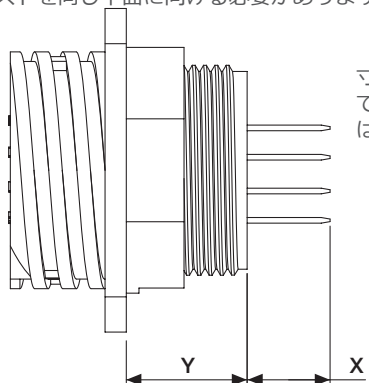
ハウジング-熱可塑性プラスチック、94V-0定格、黒
接点-
A-接点全体に金二重メッキ、接点係合領域に最小0000030 [0.00076]の貴金属メッキ、
終端領域にスズメッキ
C-接点全体にスズメッキ、終端領域にスズメッキ

関連商品データ

接点配列-24ページ
性能特性-6ページ
技術文書-84ページ
キーイング-14ページ

| 配列 | | レセプタクルアセンブリ | | | 寸法 | | 接点仕上げ コード | 周辺シール |
|------------|-----------|-------------|-------------------|-------------------|-----------------|--------------|--------------|-------|
| シェル サイズ | 位置の 番号 | 取り付け穴 | 4-40ネジ付き インサート | キーイン グスタ イル | X | Y | | |
| 11-4 | | 208283-4 | — | A | .159 [4.04] | .536 [13.61] | A | N |
| | | 1-788130-1 | — | A | .704 [17.88] | .541 [13.74] | C | N |
| 17-9 | | 1-213826-1 | — | A | .220 [5.59] | .536 [13.61] | C | Y |
| 17-14 | | 213729-9 | 213729-6 | A | .368 [9.35] | .536 [13.61] | A | N |
| | | 1-213825-7 | — | A | .220 [5.59] | .536 [13.61] | C | Y |
| 23-19 | | 213827-8 | — | A | 0.368 [9.35] | .374 [9.50] | C | Y |
| 23-37 | | 2-208224-1 | — | A | .557 [14.15] | .374 [9.50] | A | N |
| | | 213856-4 | — | B | .557 [14.15] | .374 [9.50] | A | N |
| | | 207890-2 | — | A | .159 [4.04] | .374 [9.50] | A | N |

注：ポストは、接点先の中心線から0.017 [0.43]オフセットされています。適切な接点/ポストの位置を確保するには、すべてのポストを同じ平面に向ける必要があります。



寸法XとYは上のチャートに記載されています。他のすべての寸法については、23ページを参照してください

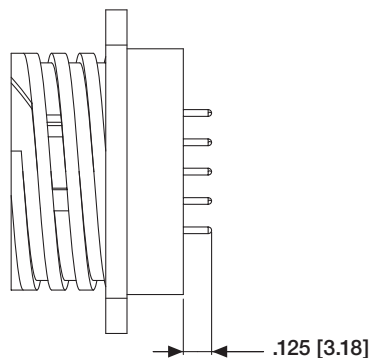
特殊CPCコネクタ、角型フランジレセプタクル、プリント回路基板マウント

丸型ポスト型接点 (サイズ16) 付き、接点配列17-16



材質と仕上げ

ハウジング-熱可塑性プラスチック、94V-0定格、熱安定化、耐火性、自己消火性、黒
接点-真鍮
メッキ-
コネクタ部品番号**207292-1**-接点全体で最小0.000050 [0.00127]のニッケルメッキの上にスズメッキ
コネクタ部品番号**207292-2**-接点全体で最小0.000050 [0.00127]のニッケルメッキの上に最小0.000030 [0.00076]のスズメッキ



注：

- 1.コネクタは、圧力隔壁フィードスルー (密閉型) アプリケーションに使用することができます。
- 2.レセプタクルは、標準オスメスで、16の特殊丸型ポスト型接点直径0.030 [0.76]がプリロードされて供給されます。

特に指定のない限り、寸法はインチとミリメートルです。括弧内の値はメートル法に相当します。寸法は参照のみを目的として示されています。仕様は変更される場合があります。

CPC 丸型プラスチック コネクタ

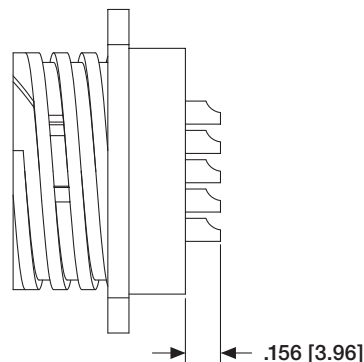
特殊CPCコネクタ、角型フランジレセプタクル

はんだタイプ接点（サイズ16）
付き、接点列17-16



材質と仕上げ

ハウジング-熱可塑性プラスチック、**94V-0**定格、熱安定化、耐火性、自己消火性、黒
接点-真鍮
メッキ-
接点全体で最小0.000030
[0.00076]のニッケルメッキの
上に最小0.000030 [0.00076]
のスズメッキ
コネクタ部品番号**206404-**
2-接点全体で最小0.000100
[0.00254]の銅メッキの上にス
ズメッキ



注： 1. コネクタは、圧力隔壁フィードスルー（密閉型）アプリケーションに使用することができます。
2. レセプタクルは標準オスメスで、16の特殊はんだカップピン接点がプリロードされて供給されます。

特殊CPCコネクタ、フィードスルー

最大30 psiの圧力定格

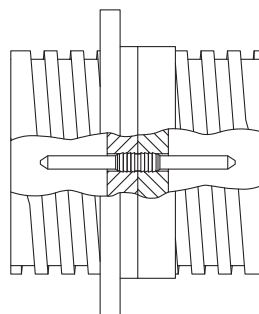


| 配列 | | 標準ナンバリングプラグ | 反転ナンバリングプラグ | フィードスルーレセプタクル |
|--------|-------|-------------|-------------|---------------|
| シェルサイズ | 位置の番号 | | | |
| 11-4 | | 206060-1 | 206516-1 | 206518-2 |
| 17-16 | | 206037-1 | 206554-1 | 206552-1 |

注：フィードスルーレセプタクルには、サイズ16のフィードスルーピン接点が完全に搭載されています。プラグ用のサイズ16の圧着、スナップインソケット接点を別途注文してください。

材質と仕上げ

ハウジング-熱可塑性プラスチック、94V-0定格、黒
接点-銅合金、ニッケルメッキの
上に金メッキ

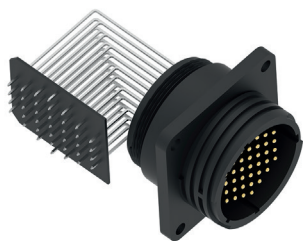


注：すべての部品番号はRoHSに準拠しています。

CPC 丸型プラスチック コネクタ

角型フランジレセプタクル、直角、ポスト型

0.025 [0.64]角型はんだテール付き



標準オスメス (ポスト型ピン接点)

| 配列 | | レセプタクルアセンブリ | | 接点本体仕上げコード | 嵌合プラグ部品番号 |
|--------|-------|-------------|---------------|------------|-----------|
| シェルサイズ | 位置の番号 | 取り付け穴 | 4-40ネジ付きインサート | | |
| 11-4 | | 1-796403-1 | 1-796403-2 | B | 206060-1 |
| 13-7 | | — | 1-796435-2 | B | 211399-1 |
| 13-9 | | 1-796375-1 | 1-796375-2 | B | 206708-1 |
| 17-16 | | 1-796404-1 | — | B | 206037-1 |
| 23-24 | | 1-796387-1 | — | A | 206837-1 |
| | | 1-796387-2 | — | B | 206837-1 |
| 23-37 | | 1-796406-1 | — | B | 206150-1 |

材質と仕上げ

ハウジング-熱可塑性プラスチック、94V-0定格、黒

ロケーションウェーハ-フェノール、黒

接点ポスト-最小0.000100 [0.00254]の銅メッキの上に最小0.000100 [0.00254]のスズメッキ

接点本体-

A-最小0.000050 [0.00127]のニッケルメッキの上に最小0.000100 [0.00254]のスズメッキ

B-嵌合端から最小0.200 [5.08]の長さで最小0.000030 [0.000762]の貴金属メッキ、残りの部分は最小0.000050 [0.00127]のニッケルメッキ上に金メッキ

関連商品データ

接点配列 - 24ページ

コンポーネントの寸法 - 25ページ*

性能特性 -

6ページ

キーイング - 標準構成 :

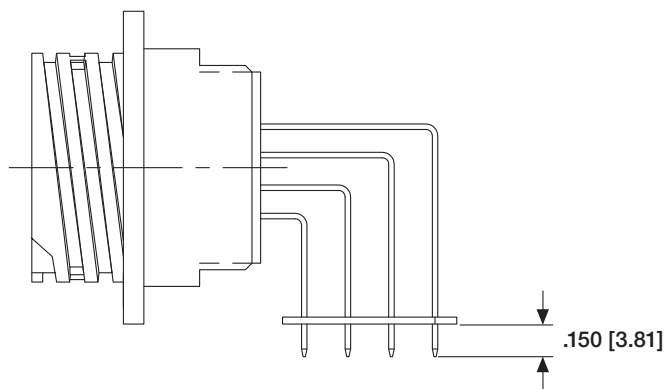
5つのキー - 14ページ

技術文書 - 84ページ

反転オスメス (ポスト型ソケット接点)

| 配列 | | レセプタクルアセンブリ | | 接点本体仕上げコード | 嵌合プラグ部品番号 |
|--------|-------|-------------|---------------|------------|-----------|
| シェルサイズ | 位置の番号 | 取り付け穴 | 4-40ネジ付きインサート | | |
| 11-4 | | 1-796407-1 | — | B | 206429-1 |
| 13-7 | | 1-796500-1 | — | B | 211400-1 |
| 17-14 | | 796348-2 | — | B | 206044-1 |
| 23-19 | | 1-796502-1 | — | B | 211772-1 |
| 23-37 | | 1-796409-1 | — | B | 206305-1 |

吹き出し寸法については、23ページを参照してください



特に指定のない限り、寸法はインチとミリメートルです。括弧内の値はメートル法に相当します。寸法は参照のみを目的として示されています。仕様は変更される場合があります。

CPC 丸型プラスチック コネクタ

角型フランジレセプタクル、直角、ポスト型

0.045 [1.14]角型はんだテール付き。高電流アプリケーション用



標準オスメス (ポスト型ピン接点)

| 配列 | | レセプタクルアセンブリ | 接点本体仕上げコード | 嵌合プラグ部品番号 |
|--------|-------|-------------|------------|-----------|
| シェルサイズ | 位置の番号 | 取り付け穴 | | |
| 13-7 | | 1776903-1 | B | 211399-1 |
| 17-16 | | 1776904-1 | B | 206037-1 |
| 23-24 | | 1776905-1 | B | 206837-1 |
| 23-37 | | 1776906-1 | B | 206150-1 |

材質と仕上げ

ハウジング-熱可塑性プラスチック、94V-0定格、黒

ロケーションウェーハ-フェノール、黒

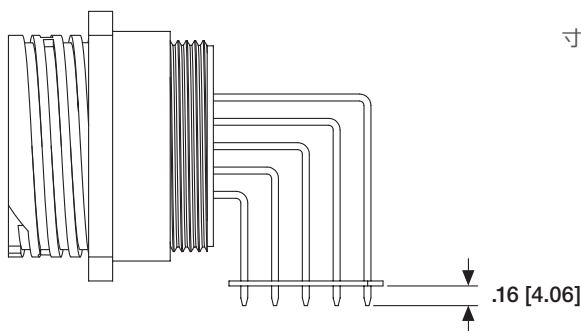
接点ポスト-最小0.000100 [0.00254]の銅メッキの上に最小0.000100 [0.00254]のスズメッキ

接点本体-

A-最小0.000050 [0.00127]のニッケルメッキの上に最小0.000100 [0.00254]のスズメッキ

B-嵌合端から最小0.200 [5.08]の長さで最小0.000030 [0.000762]の貴金属メッキ、残りの部分は最小0.000050 [0.00127]のニッケルメッキ上に金メッキ

技術文書 - 84ページ

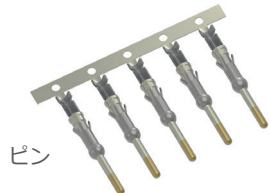


寸法については、23ページを参照してください

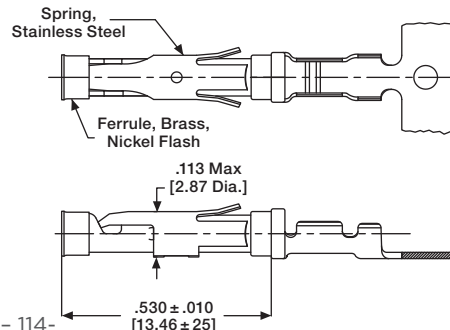
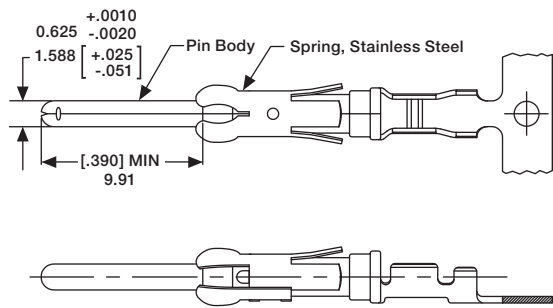
注：すべての部品番号はRoHSに準拠しています。

CPC 丸型プラスチック コネクタ

信号コンタクト、タイプIII+、圧着、スナップイン



材質と仕上げチャートを参照してください。



接点本体-銅合金
保持スプリング-ステンレス鋼
アプリケーションツールリング-81
~83ページ
技術文書

アプリケーション仕様 - 114-
10004
製品仕様 -
108-10042

コンタクトサイズ16-ピン径P0.062 [1.57] (テスト電流、13 アンペア) *

| ワイヤーサイズ範囲 | | インサート直径範囲 | 接点仕上げ | ストリップフォーム接点番号 | | ルーズピース接点番号 | | ツール部品番号 | |
|-----------|-----------------|--------------------------------------|-----------------------|---------------|-----------|------------|-----------|--------------------------------------|---------------------------|
| AWG | mm ² | | | ピン | ソケット | ピン | ソケット | ルーズピースハンドツール | ストリップフォームアプリケーション |
| 30-28 | 0.05-0.09 | 0.015~0.030 [0.38~0.76] | 15貴金属/スズ ² | 788085-3 | 788088-2 | — | — | — | *** |
| | | | 30貴金属/スズ ³ | 788085-1 | 788088-1 | — | — | | |
| 30-26 | 0.05-0.15 | 0.040~0.060 ¹ [1.02~1.52] | スズ | 1-66425-2 | 1-66424-1 | — | — | 91515-1 | *** |
| | | | 15貴金属/スズ ² | 66425-7 | 66424-7 | 66429-3 | 66428-3 | | |
| | | | 30貴金属/スズ ³ | 66425-8 | 66424-8 | 66429-4 | 66428-4 | | |
| | | | 15貴金属/スズ ² | 66393-7 | 66394-7 | — | — | | |
| 26-24 | 0.12-0.2 | .014-.030 ¹ [0.36-0.76] | 30貴金属/スズ ³ | 66393-8 | 66394-8 | 66406-4 | 66405-4 | 2217762-1 | 2151847-□ |
| | | | スズ | 1-66106-5 | 1-66108-5 | 1-66107-1 | 1-66109-7 | | |
| | | | 15貴金属/スズ ² | 66106-7 | 66108-7 | 66107-3 | 66109-3 | | |
| 24-20 | 0.2-0.6 | .035-.055 ¹ [0.89-1.40] | 30貴金属/スズ ³ | 66106-8 | 66108-8 | 66107-4 | 66109-4 | 91515-1または 58495-1* | 2266335-□ |
| | | | スズ | 2-66102-5 | 3-66104-0 | 1-66103-8 | 1-66105-9 | | |
| | | | 15貴金属/スズ ² | 66102-8 | 66104-8 | 66103-3 | 66105-3 | | |
| | | | 30貴金属/スズ ³ | 66102-9 | 66104-9 | 66103-4 | 66105-4 | | |
| | | | スズ | 1-66564-2 | 1-66563-1 | 66566-7 | 66565-7 | | |
| | | | 30貴金属/スズ ³ | 66564-8 | 66563-8 | 66566-4 | 66565-4 | | |
| | | | 15貴金属/スズ ² | 66332-7 | 66331-7 | 66400-3 | 66399-3 | | |
| 18-16 | 0.8-1.4 | .060-.120 ⁵ [1.52-3.05] | スズ | 1-66332-4 | 1-66331-4 | 1-66400-0 | 1-66399-0 | 91523-1または 2217762-1* | 2151641-□ |
| | | | 15貴金属/スズ ² | 66098-8 | 66100-8 | 66099-3 | 66101-3 | | |
| | | | 30貴金属/スズ ³ | 66098-9 | 66100-9 | 66099-4 | 66101-4 | | |
| 18-14 | 0.8-2.0 | .080-.100 ¹ [2.03-2.54] | スズ | 1-66098-8 | 1-66100-9 | 1-66099-5 | 1-66101-9 | 91505-1または 91523-1または 58495-1* | 2151023-□または 2266601-□ |
| | | | 15貴金属/スズ ² | 66098-8 | 66100-8 | 66099-3 | 66101-3 | | |
| | | | 30貴金属/スズ ³ | 66098-9 | 66100-9 | 66099-4 | 66101-4 | | |
| | | | スズ | 1-66359-4 | 1-66358-6 | 1-66361-2 | 1-66360-2 | | |
| | | | 15貴金属/スズ ² | 66359-9 | 66358-9 | 66361-3 | 66360-3 | | |
| 18-14 | 0.8-2.0 | .080-.100 ¹ [2.03-2.54] | 30貴金属/スズ ³ | 1-66359-0 | 1-66358-0 | 66361-4 | 66360-4 | 91519-1 | 2151101-□ |
| | | | スズ | 66597-8 | 66598-9 | 66602-8 | 66601-9 | | |
| | | | 30貴金属/スズ ³ | 66597-2 | 66598-2 | 66602-2 | 66601-2 | | |

* 単一接点の自由空気試験電流は、接点定格電流として解釈されるべきではありません。試験にのみ使用してください。8ページ-の接点電流伝達能力情報を参照してください。

¹ 圧着パレルを含む全体的な絶縁圧着直径は、.0125 [3.18]を超えないようにしてください。

² 嵌合領域には最小0.000015 [0.0038]の貴金属メッキ、ワイヤー圧着領域には最小0.000050 [0.0127]のつや消しスズメッキ、メッキの下には最小0.000030 [0.0076]のニッケルメッキ。

³ 嵌合領域には最小0.000030 [0.0076]の貴金属メッキ、ワイヤー圧着領域には最小0.000050 [0.0127]のつや消しスズメッキ、メッキの下には最小0.000030 [0.0076]のニッケルメッキ。

⁵ 接点は次の場合のみ使用することができます。小型CPCシリーズ1 (配列23-19および23-24)、シリーズ4 (配列23-13M、23-16M、23-22M) およびVDEコネクタ。

* 現場修理の場合のみ、商用PRO-CRIMPER IIハンド

ツール。注：ダイセットは、626空圧ツールシステムでの使用に適合させることができます。挿入ツール部品番号91002-1 (絶縁直径0.070 [1.78]以下の場合)、番号200893-2 (絶縁直径が最大0.090 [2.29]の場合)。抽出ツール部品番号305183 (取扱説明書408-1216)

*** マシンアプリケーションの部品番号については、テクニカルサポートにお問い合わせください。

特に指定のない限り、寸法はインチとミリメートルです。括弧内の値はメートル法に相当します。寸法は参照のみを目的として示されています。仕様は変更される場合があります。

CPC 丸型プラスチック コネクタ

信号コンタクト、強化高電流タイプIII+、圧着、スナップイン

コンタクトサイズ16 - ピン径P0.062 [1.57]

| ワイヤーサイズ範囲 | | インサート直径範囲 | 接点仕上げ | ストリップフォーム接点番号 | | ルーズピース接点番号 | | ツーリング部品番号 | |
|-----------|-----------------|------------------------------------|-----------------|---------------|-----------|------------|-----------|--------------|-------------------|
| AWG | mm ² | | | ピン | ソケット | ピン | ソケット | ルーズピースハンドツール | ストリップフォームアプリケーション |
| 18-14 | 0.8-2.0 | .080-.100 ¹ [2.03-2.54] | 金 ³ | 1-66359-6 | 1-66358-9 | 1-66361-4 | 1-66360-4 | 91519-1 | 2151101-□ *** |
| | | .080-.100 ¹ [2.03-2.54] | スズ ⁴ | 1-66359-9 | 2-66358-1 | 1-66361-6 | 1-66360-6 | | |
| | | .110-.150 ² [2.79-3.81] | 金 ³ | 1-66597-0 | 1-66598-1 | 66602-9 | 1-66601-0 | 91521-1 | 2151405-□ *** |
| | | .110-.150 ² [2.79-3.81] | スズ ⁴ | 1-66597-1 | 1-66598-2 | 1-66602-0 | 1-66601-2 | | |

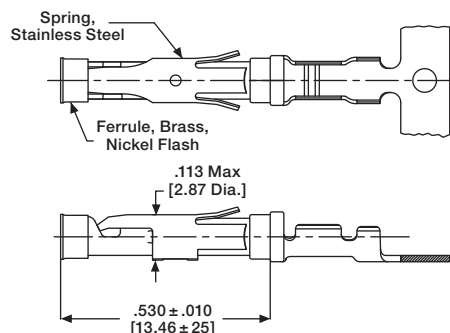
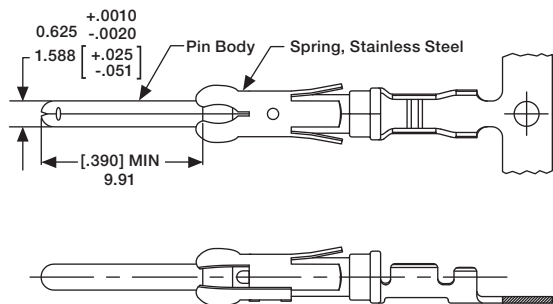
¹ 圧着バレルを含む全体的な絶縁圧着直径は、.0125 [3.18]を超えないようにしてください。

² 接点はCPC、シリーズ1（配列23-19および23-24）、シリーズ4（配列23-13M、23-16M、23-22M）およびVDEコネクタでのみ使用することができます。

³ 嵌合領域には最小0.000030 [0.00076]の貴金属メッキ、残りの領域には金メッキ、メッキの下には最小0.000030 [0.00076]のニッケルメッキ。

⁴ .最小0.000030 [0.00076]のニッケルメッキの上に最小0.000050 [0.00127]のスズメッキ。

*** 自動マシンアプリケーションの部品番号については、テクニカルサポートにお問い合わせください。



材質と仕上げ（チャートを参照）

接点本体 - 銅ニッケル合金
保持スプリング - ステンレス鋼

関連商品データ

アプリケーションツーリング - 81
~83ページ
技術文書 - アプリケーション仕様
- 114-10004
製品仕様 - 108-10024-2
テストレポート - 502-1100

定格

電圧 - 250 VAC/DC、600 VAC/DC、シリーズI、VDEテスト済および選択負荷のみ
ベース電流 - タイプIII+接点：17アンペア、14 AWGワイヤーの単一接点で30°Cの温度上昇
強化高電流タイプIII+接点25アンペア、14 AWGワイヤーの単一接点で30°Cの温度上昇
温度 - -55°C ~ +105°C
VDE 0627 - XA/630/4KV/2 - シリーズI、VDEテスト済のみ

乗算評価係数 (F)

タイプIII+接点（注：1 = 17アンペア）

| 配列 | | コネクタの負荷率 | | | | | |
|--------|-------|----------|--------|---------|--------|---------|--------|
| シェルサイズ | 位置の番号 | 単一回路 | | ≒ 50% | | 100% | |
| | | ワイヤーサイズ | | ワイヤーサイズ | | ワイヤーサイズ | |
| | | 30 AWG | 14 AWG | 30 AWG | 14 AWG | 30 AWG | 14 AWG |
| 11-4 | | 0.291 | 1 | .212 | .905 | .140 | .684 |
| 13-9 | | .278 | .995 | .175 | .750 | .134 | .567 |
| 17-16 | | .270 | .990 | .146 | .625 | .127 | .472 |
| 23-24 | | .281 | .985 | .138 | .550 | .120 | .416 |
| 23-37 | | .275 | .985 | .131 | .497 | .114 | .376 |

強化高電流タイプIII+接点（14 AWGワイヤーのみ - 注：1 = 25アンペア）

| 配列 | | コネクタの負荷率 | | |
|--------|-------|----------|--------|--------|
| シェルサイズ | 位置の番号 | 単一回路 | ≒ 50% | 100% |
| | | 14 AWG | 14 AWG | 14 AWG |
| 11-4 | | .880 | .840 | .640 |
| 13-9 | | .880 | .640 | .480 |
| 17-16 | | .880 | .520 | .400 |
| 23-24 | | .880 | .520 | .400 |
| 23-37 | | .880 | .440 | .320 |

注：すべての部品番号はRoHSに準拠しています。

CPC 丸型プラスチック コネクタ

信号コンタクト、タイプIII+（精密成形、圧着）



コンタクトサイズ

16

ピン径

.062 [1.57]

材質と仕上げ

接点本体 - 銅合金、スズまたは金メッキ

スプリング - ステンレス鋼

アースピン

(最初に接地 - 最後に破断)

| ワイヤーサイズ範囲 | | インサート直径範囲 ¹ | 接点仕上げ | アースピン部品番号 | | ストリップフォーム番号 アプリケーション 部品番号 | ルーズピースハンドツール部品番号 |
|-----------|-----------------|------------------------|-----------------------|-----------|----------|---------------------------------|------------------------------|
| AWG | mm ² | | | ストリップフォーム | ルーズピース | | |
| 26-24 | 0.12-0.2 | .035-.055 [0.89-1.4] | スズ | 164159-3 | 164162-1 | - | 91515-1または58495-1* |
| | | .035-.055 [0.89-1.4] | 選択金/ニッケル ⁴ | 164159-4 | 164162-2 | | |
| 24-20 | 0.2-0.6 | .045-.070 [1.14-1.78] | スズ | 164160-3 | 164163-1 | 2151016-□***または2266380-□*** | 91515-1または91505-1または58495-1* |
| | | .045-.070 [1.14-1.78] | 選択金/ニッケル ⁴ | 164160-4 | 164163-2 | | |
| 18-16 | 0.8-1.4 | .078-.098 [1.98-2.49] | スズ | 164161-3 | 164164-1 | 2151023-□***または2266601*** | 91523-1または91505-1または58495-1* |
| | | .078-.098 [1.98-2.49] | 選択金/ニッケル ⁴ | 164161-4 | 164164-2 | | |

¹ 圧着バレルを含む全体的な絶縁圧着直径は、.0125 [3.18]を超えないようにしてください。⁴ 接点全体に最小0.000030 [0.00076]のニッケルメッキの上に金メッキ、接点領域に0.000030 [0.00076]の金メッキ。

* 現場修理の場合のみ、商用PRO-CRIMPER IIハンドツール。

*** 自動マシンアプリケーションの部品番号については、テクニカルサポートにお問い合わせください。

抽出ツール部品番号**539972539972-1**。

関連商品データ

性能特性 - 6ページ

アプリケーションツーリング-81

~83ページ

技術文書 - 84ページ

信号コンタクト、高電流電源コンタクト - サイズ16

高電流サイズ16コンタクトの機能は、CPC 丸型プラスチック コネクタやCMC（丸型金属コネクタ）、Gシリーズ、Mシリーズ、メトリメートスクエアグリッド、ドロワーコネクタハウジングなどの既存のAMPコネクタに後付けするように設計されています。

自由空気での最初のT-Riseテストでは、30°のT-Riseで23アンペアの能力が示されました。接点は、AMPハンドツール部品番号**601967-1**を使用して14 AWGワイヤーに圧着することができます。ピンにはタレットTH502（**1-601967-6**）を使用し、ソケットにはタレットTH501（**1-601967-5**）を使用します。

材質

本体 - 銅合金

ルーバータックバンド - ベリリウム銅

保持スプリング - ステンレス鋼

仕上げ

本体 - 銀

ルーバータックバンド - 金

| ワイヤー範囲 | | 接点部品番号 | | | | 圧着ツール | | |
|--------|-----------------|----------|----------|----------|----------|----------|------------|------------|
| | | ピン | | ソケット | | ツール | タレット | |
| AWG | mm ² | ルーズピース | テープ取り付け | ルーズピース | テープ取り付け | | | ピン用 |
| 18-16 | 0.8-1.4 | 796964-1 | 796964-2 | 796966-1 | 796966-2 | 601967-1 | 1-601967-5 | 1-601967-5 |
| 14 | 2 | 193844-1 | 193844-2 | 193846-1 | 193846-2 | 601967-1 | 1-601967-6 | 1-601967-5 |

抽出ツール部品番号**305183**

ソケット



ピン

特に指定のない限り、寸法はインチとミリメートルです。括弧内の値はメートル法に相当します。寸法は参照のみを目的として示されています。仕様は変更される場合があります。

CPC 丸型プラスチック コネクタ

信号コンタクト、タイプIII+（精密成形、はんだ）

コンタクトサイズ

16

ピン径

.062 [1.57]

材質と仕上げ

接点本体 - 銅合金、スズまたは
金メッキ
スプリング - ステンレス鋼

関連商品データ

性能特性 - 6ページ
技術文書 - 84ページ

接点サイズ16 - ピン径P0.062 [1.57]

| ワイヤーサイズ範囲 | | 接点仕上げ | ルーズピース接点番号 | |
|--------------------|-----------------|---------------------|------------|----------|
| AWG | mm ² | | ピン | ソケット |
| 26-20 | 0.12-0.6 | 金/ニッケル ¹ | 66182-1 | 66183-1 |
| 18-16 | 0.8-1.4 | 金/ニッケル ¹ | 66180-1 | 66181-1 |
| はんだタブ ³ | | 二重 ² | 202236-7 | 202237-7 |
| | | スズ | 202236-5 | 202237-5 |

¹ 最小0.000030 [0.00076]のニッケルメッキの上の嵌合領域に0.000030 [0.00076]の金メッキ。

² Duplex plated .000030 [0.00076] gold in m接点本体の最小0.000030 [0.00076]のニッケルメッキの上の嵌合領域に0.000030 [0.00076]の二重金メッキ、はんだタブ上の明るいスズメッキ。

³ 最大14 AWG用に設計されています。ただし、接点の電流制限を超えないようにしてください。

注：これらの接点は、すべてのコネクタハウジングのMultimate接点キャビティで使用することができます。

※ 単一接点の自由空気試験電流は、接点定格電流として解釈されるべきではありません。試験にのみ使用してください。

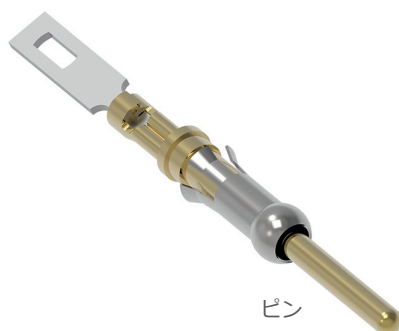
8ページの接点電流伝達能力情報を参照してください。

抽出ツール部品番号**305183**

はんだタイプ（事前に形成されたワイヤーバレル/絶縁サポート付き）



はんだタブ



注：すべての部品番号はRoHSに準拠しています。

信号コンタクト、タイプII (ねじ加工、圧着)

コンタクトサイズ16-ピン径P0.062 [1.57] (テスト電流、13 アンペア) †

| ワイヤーサイズ 範囲 | | インサート直径範囲 ¹ | テープ取り付け接点番号 ² | | ルーズピース接点番号 | | 接点色コード | ツーリング部品番号 | |
|---------------|-----------------|------------------------|--------------------------|----------|-----------------------------|-----------------------|--------|--|------------------------------------|
| AWG | mm ² | | ピン | ソケット | ピン | ソケット | | テープ取り付け AMP- TAPETRONIC マシン69875 用ダイ | ルーズピース ハンドツール |
| 28-24 | 0.08-0.20 | .035-.055 [0.89-1.40] | — | — | 201611-1 ⁴ | 201613-1 ⁵ | 赤色/赤色 | 90249-2 | 91538-1または 601967-1* |
| | | .048-.065 [1.22-1.65] | — | — | 201334-1 ⁴ | — | 赤色/赤色 | 90249-2 | — |
| 24-20 | 0.2-0.6 | .040-.062 [1.02-1.57] | 201578-4 | — | 201578-1 ⁴ | 201580-1 ⁵ | 黄色/赤色 | 90249-2 | 91538-1または 58541-1* |
| | | .055-.088 [1.40-2.16] | — | 201328-9 | 201330-1 ⁴ | 201328-1 ⁵ | 黄色/赤色 | 90249-2 | 601967-1 |
| 18 (2) | 0.9-0.9 (2) | インサートサポートなし | — | — | 202725-1 ⁴ | 202726-1 ⁴ | 青色 | — | 91539-1または 601967-1* |
| 18-16 | 0.8-1.4 | .080-.105 [2.03-2.67] | — | — | 202507-1 ⁴ | 202508-1 ⁵ | — | — | 90136-1または 601967-1* |
| | | インサートサポートなし | 200336-6 | 200333-8 | 200336-1 ⁴ | 200333-1 ⁴ | 青色/青色 | 90250-1 | 91539-1 58541-1*または 601967-1 |
| | | インサートサポートなし | — | — | 204219-1 ^{5,6} | — | 青色/青色 | — | — |
| 14 | 2 | インサートサポートなし | 212618-2 ⁵ | — | 201570-1 ⁴ | 201568-1 ⁵ | 紫色/青色 | 90250-1 | 91539-1 58541-1*または 601967-1 |
| | | インサートサポートなし | — | — | 212618-1 ^{3, 6, †} | — | — | — | — |

¹ 圧着バレルを含む全体的な絶縁圧着直径は、.0125 [3.18]を超えないようにしてください。

² AMP-TAPETRONICマシン番号69875の場合は、テープ取り付け接点番号とパッケージコード「IMREEL」（リールあたり5000部品）で接点を注文してください。

³ アースピンは、コネクタの半分を嵌合および嵌合解除するときに、最初/最後のブレーク状態を提供するために使用されます。

⁴ ハンドツール**601967-1**でタレットTH502 (**1-601967-6**)を使用します。

⁵ ハンドツール**601967-1**でタレットTH501 (**1-601967-5**)を使用します。

⁶ ピンの長さは、これら2つのピンで0.630±0.005 [16.002±.127]です。

* 現場修理の場合のみ、商用PRO-CRIMPER IIハンドツール。

† ハンドツール91539-1または601967-1を使用しません。

‡ 単一接点の自由空気試験電流は、接点定格電流として解釈されるべきではありません。試験にのみ使用してください。8ページの接点電流伝達能力情報を参照してください。

挿入ツール部品番号200893-2 (絶縁直径0.070 [1.78]以下の場合)。

抽出ツール部品番号**305183**。

材質

接点本体 - 真鍮

保持スプリング - ステンレス鋼

仕上げ

接点本体 - 0.000050

[0.00127]のニッケルメッキの

上に0.000030 [0.00076]の

金メッキ

ソケット外径で制御される金の

厚さ

保持スプリング - ステンレス鋼

関連商品データ

アプリケーションツーリング - 81

~83ページ

製品仕様 - 108-10039

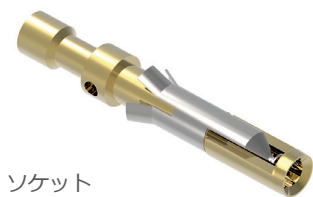
アプリケーション仕様 - 114-

10026

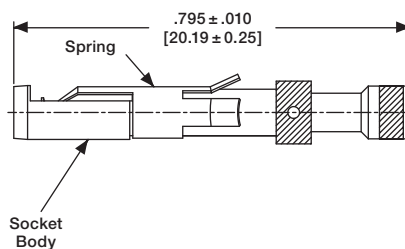
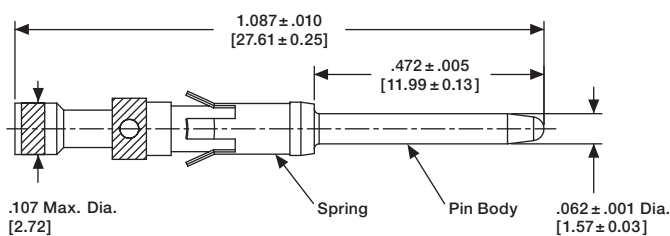
テストレポート - 501-28



ピン



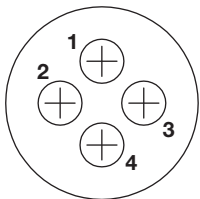
ソケット



特に指定のない限り、寸法はインチとミリメートルです。括弧内の値はメートル法に相当します。寸法は参照のみを目的として示されています。仕様は変更される場合があります。

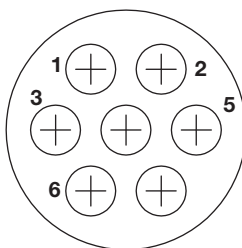
コンタクト配列

シェルサイズ11および13



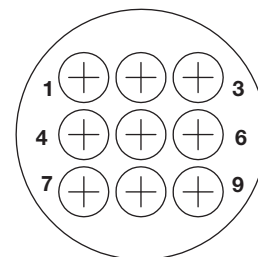
配列11-4

最大ワイヤーインサート直径 = 0.100 [2.54]



配列13-7

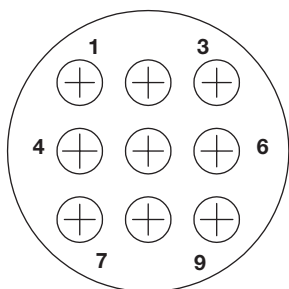
最大ワイヤーインサート直径 = 0.100 [2.54]



配列13-9

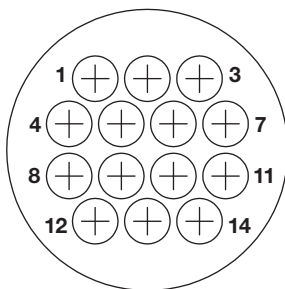
最大ワイヤーインサート直径 = 0.100 [2.54]

シェルサイズ17



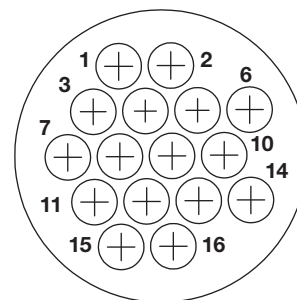
配列17-9

最大ワイヤーインサート直径 = 0.150 [3.81]



配列17-14

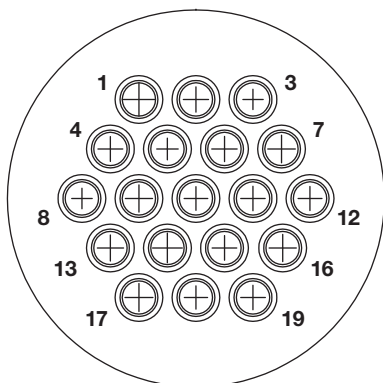
最大ワイヤーインサート直径 = 0.100 [2.54]



配列17-16

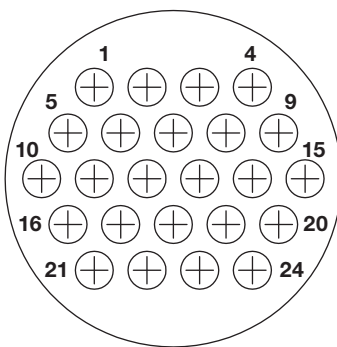
最大ワイヤーインサート直径 = 0.100 [2.54]

シェルサイズ23



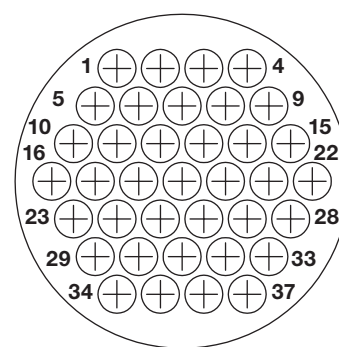
配列23-19

最大ワイヤーインサート直径 = 0.150 [3.81]



配列23-24

最大ワイヤーインサート直径 = 0.150 [3.81]



配列23-37

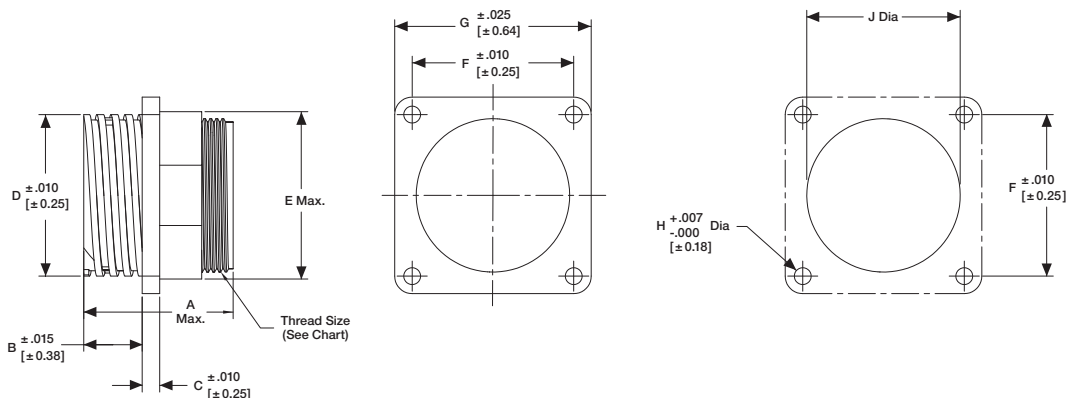
最大ワイヤーインサート直径 = 0.100 [2.54]

注：示されている接点配列は、ピン嵌合面（プラグまたはレセプタクル）用です。ソケット嵌合面は鏡像です。

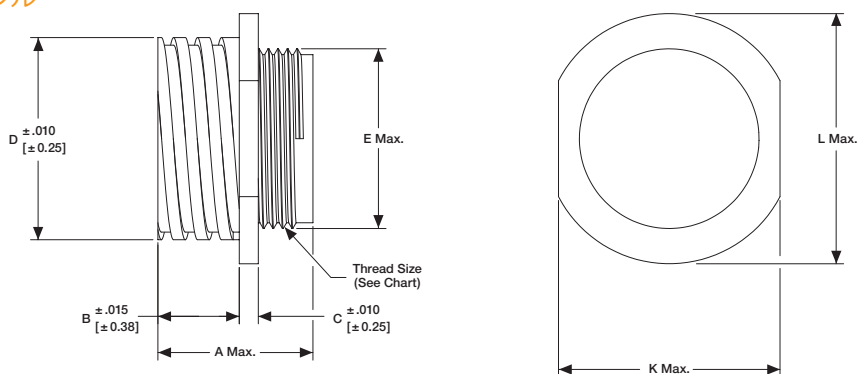
注：すべての部品番号はRoHSに準拠しています。

コンポーネントの寸法

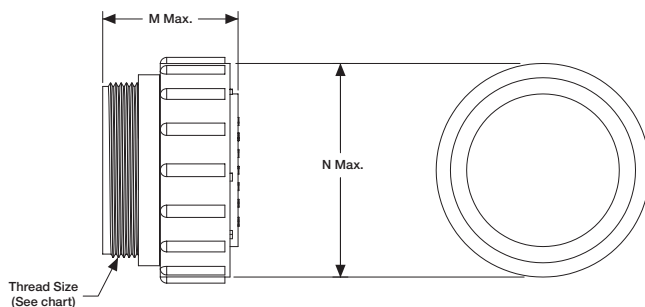
角型フランジレセプタクル



フリーハンギングレセプタクル



プラグ



| シェルサイズ | オスメス | 寸法 | | | | | | | | | | | | | ネジ山サイズ |
|--------|------|------------------|------------------|----------------|-----------------|-----------------|-----------------|------------------|----------------|-----------------|----------------|------------------|------------------|------------------|---------------------|
| | | A | B | C | D | E | F | G | H | J | K | L | M | N | |
| 11 | 反転 | 1.070 [27.18] | 0.420 | .094 | .687 | .740 | .844 | 1.125 | .125 | .840 | .817 | .935 | 1.365 [34.67] | .975 | 5/8-24 UNEF-2A |
| | 標準 | 1.350 [34.29] | [10.67] | [2.39] | [17.45] | [18.8] | [21.44] | [28.58] | [3.18] | [21.34] | [20.75] | [23.75] | 1.080 [27.43] | [24.77] | |
| 13 | 標準 | 1.350 [34.29] | 0.420 [10.67] | .094 [2.39] | .812 [20.62] | .879 [22.33] | .969 [24.61] | 1.281 [32.54] | .125 [3.18] | .979 [24.87] | .874 [22.2] | 1.072 [27.23] | 1.080 [27.43] | 1.105 [28.07] | 3/4-20 UNEF-2A |
| 17 | 反転 | 1.070 [27.18] | 0.420 | .094 | 1.050 | 1.110 | 1.125 | 1.435 | .150 | 1.210 | 1.161 | 1.310 | 1.365 [34.67] | 1.349 | 15/16-20 UNEF-2A |
| | 標準 | 1.350 [34.29] | [10.67] | [2.39] | [26.67] | [28.19] | [28.58] | [36.45] | [3.81] | [30.73] | [29.49] | [33.27] | 1.080 [27.43] | [34.26] | |
| 23 | 反転 | 1.070 [27.18] | .520 | .156 | 1.438 | 1.510 | 1.438 | 1.750 | .150 | 1.610 | 1.505 | 1.733 | 1.365 [34.67] | 1.788 | 1-3/8-18 UNEF-2A |
| | 標準 | 1.350 [34.29] | [13.21] | [3.96] | [36.53] | [38.35] | [36.53] | [44.45] | [3.81] | [40.89] | [38.23] | [44.02] | 1.080 [27.43] | [45.42] | |

特に指定のない限り、寸法はインチとミリメートルです。括弧内の値はメートル法に相当します。寸法は参照のみを目的として示されています。仕様は変更される場合があります。

CPC 丸型プラスチック コネクタ

ケーブルまたはパネルマウント

(サイズ20のDMまたはDF圧着、スナップインコンタクトが使用可能ます)



角型フランジレセプタクル

標準オスメスコネクタ (レセプタクルはサイズ20 DMまたはDFピンコンタクトが使用可能、プラグはサイズ20 DMまたはDFソケットコンタクトが使用可能ます)

| 配列 | | 角型フランジレセプタクル | | フリーハンギングレセプタクル | プラグ |
|--------|-------|--------------|--------------------------|----------------|----------|
| シェルサイズ | 位置の番号 | 取り付け穴付き | ネジ付きインサート付き ¹ | | |
| 11-8 | | 205841-1 | 205841-3 | 205841-2 | 205838-1 |
| 11-9 | | 206486-1 | 206852-8 | 206486-2 | 206485-1 |
| 17-28 | | 205840-3 | 205840-4 | 206152-1 | 205839-3 |
| 23-63 | | 205843-1 | — | 205843-2 | 205842-1 |

¹レセプタクルあたり4つの4-40ネジ付きインサート。

反転オスメスコネクタ (レセプタクルはサイズ20 DMまたはDFソケットコンタクトが使用可能、プラグはサイズ20 DMまたはDFピンコンタクトが使用可能ます)

| 配列 | | 角型フランジレセプタクル | | フリーハンギングレセプタクル | プラグ |
|--------|-------|--------------|--------------------------|----------------|----------|
| シェルサイズ | 位置の番号 | 取り付け穴付き | ネジ付きインサート付き ¹ | | |
| 11-8 | | 206433-1 | 206433-3 | 206433-2 | 206434-1 |
| 17-28 | | 206038-1 | 206038-4 | 206038-2 | 206039-1 |
| 23-57 | | 206438-1 | — | 206438-2 | 206437-1 |

¹レセプタクルあたり4つの4-40ネジ付きインサート。

注：標準および反転オスメスコネクタの場合、最大ワイヤー絶縁直径は0.068 [1.73]です。



フリーハンギングレセプタクル



プラグ

交換カップリングリング

| シェルサイズ | 部品番号 |
|--------|----------|
| 11 | 213811-1 |
| 17 | 213810-1 |
| 23 | 213812-1 |

記載されている部品番号はコネクタ専用です。接点は別途注文する必要があります。

材質

ハウジング-熱可塑性プラスチック、94V-0定格、黒

関連商品データ

接点-29~30ページ

接点配列-31ページ

コンポーネントの寸法-32ページ*

アクセサリ-39~43ページ

性能特性-

6ページ

アプリケーションツリーリング-81

~83ページ

技術文書-84ページ

製品仕様-108-10024-3

テストレポート-501-483-3

注：すべての部品番号はRoHSに準拠しています。

CPC 丸型プラスチック コネクタ

レセプタクル、プリント回路基板マウント

0.025 [0.64]角型はんだテール付き



標準オスメス (ポスト型ピンコンタクト)

| 配列 | | レセプタクルアセンブリ | | 寸法 | | 接点仕上げコード |
|--------|-------|-------------|----------------------------|--------------|-------------|----------|
| シェルサイズ | 位置の番号 | 取り付け穴 | 4-40ネジ付きインサート ¹ | A | B | |
| 11-9 | | 1-206852-2 | — | .125 [3.18] | .230 [5.84] | A |
| | | 1-206852-1 | — | .352 [8.94] | .230 [5.84] | A |
| 17-28 | | 1-207369-1 | — | .125 [3.18] | .230 [5.84] | A |
| | | 1-207369-3 | — | .352 [8.94] | .230 [5.84] | A |
| 23-63 | | 1-206455-2 | — | .227 [5.77] | .338 [8.59] | A |
| | | 1-206455-1 | — | .449 [11.40] | .338 [8.59] | A |

¹レセプタクルあたり4つの4-40ネジ付きインサート。

材質と仕上げ

ハウジング-熱可塑性プラスチック、94V-0定格、黒
接点-

A-コンタクト全体に金二重メッキ、接点係合領域に最小0.000030 [0.00076]の金メッキ、終端領域にスズメッキ、メッキの下全体に最小0.000050 [0.00127]のニッケルメッキ

B-コンタクト全体に金メッキ、終端領域にスズメッキ

反転オスメス (ポスト型ソケットコンタクト)

| 配列 | | レセプタクルアセンブリ | | 寸法 | | 接点仕上げコード |
|--------|-------|-------------|----------------------------|--------------|-------------|----------|
| シェルサイズ | 位置の番号 | 取り付け穴 | 4-40ネジ付きインサート ¹ | A | B | |
| 11-8 | | 1-208657-1 | — | .352 [8.94] | .285 [7.24] | A |
| | | — | 1-208657-0 | .574 [14.58] | .230 [7.24] | A |
| 17-28 | | 1-207216-6 | — | .125 [3.18] | .230 [5.84] | B |
| | | 1-207216-7 | — | .352 [8.94] | .230 [5.84] | A |
| 23-57 | | 1-796329-1 | — | .232 [5.89] | .333 [8.46] | A |

¹レセプタクルあたり4つの4-40ネジ付きインサート。

関連商品データ

コンタクト配列 - 31ページ

性能特性 -

6ページ

技術文書 - 84ページ

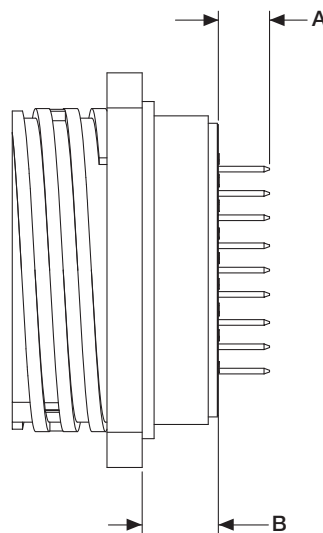
アクセサリ - 39~43ページ

製品仕様 - 108-10024-5

テストレポート - 501-483-5

その他の利用可能なポスト型コンタクト

TE Connectivityは、さまざまなはんだテール長のコンタクトを使用して、カスタムのはんだテール長を必要とするアプリケーション向けに、標準または反転オスメスの角型フランジレセプタクルにロードすることができます。



特に指定のない限り、寸法はインチとミリメートルです。括弧内の値はメートル法に相当します。寸法は参照のみを目的として示されています。仕様は変更される場合があります。

CPC 丸型プラスチック コネクタ

特殊CPCコネクタ

(最大30 psiの圧力定格)



記載されているプラグコネクタ
部品番号はコネクタ専用です。
接点は別途注文する必要があります。

材質

ハウジング-熱可塑性プラスチック、94V-0定格、黒
フィードスルー接点-銅合金、ニッケルメッキの上に金メッキ

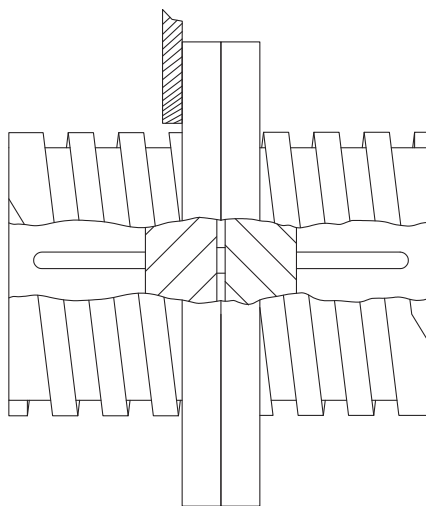
関連商品データ

ソケットコンタクト (プラグ用) -
29~30ページ
コンタクト配列 - 31ページ
性能特性 -
6ページ
アクセサリ - 39~43ページ
技術文書 - 84ページ

部品番号

| 配列 | | 標準ナンバリングプラグ | 反転ナンバリングプラグ | 角型フランジフィードスルーレセプタクル |
|--------|-------|-------------|-------------|---------------------|
| シェルサイズ | 位置の番号 | | | |
| 11-8 | | 205838-1 | — | — |
| 17-28 | | 206125-1 | 206126-1 | 206127-1 |

注：一方のプラグには標準ナンバリングのキャビティが必要であり、もう一方のプラグには反転ナンバリングのキャビティが必要です。



注：すべての部品番号はRoHSに準拠しています。

CPC 丸型プラスチック コネクタ

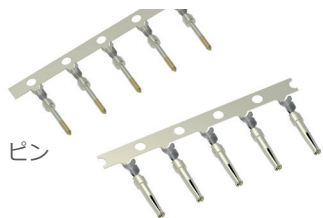
信号コンタクト、サイズ20 DF（精密成形、圧着）

コンタクトサイズ -20

ピン径 -0.040 [1.02]

* テスト電流 -7.5アンペア（単一接点の自由空気試験電流は、接点定格電流として解釈されるべきではありません。試験にのみ使用してください。）

* 注：特定のコンネクタの各コンタクトの総電流容量は、コンネクタ配置のすべての接点の電気的負荷とコンネクタが動作する最大周囲温度の組み合わせから生じる熱上昇に依存します。**8**ページを参照してください。



ピン

材質 ソケット

ピン本体-真鍮
ソケット-リン青銅

接点仕上げ

- A-接点全体のニッケルメッキの上に金メッキを選択し、嵌合端に0.000030 [0.00076]の金メッキを追加します
- B-嵌合端に0.000030 [0.00076]の二重金メッキ、メッキの下の接点全体にニッケルメッキ
- C-コンタクト全体のニッケルメッキの上に金メッキ
- D-嵌合端に二重金メッキ、終端にスズメッキ、メッキの下の接点全体にニッケルメッキ

関連商品データ

アプリケーションツール-81~83ページ
技術文書 - 84ページ
製品仕様-108-40005

挿入/抽出ツール部品番号**91285-1**取扱説明書-408-9404

このツールには、挿入/抽出するための交換式チップが含まれています。

サイズ22、28-22 AWG

[0.08-0.03 mm²]圧着接点

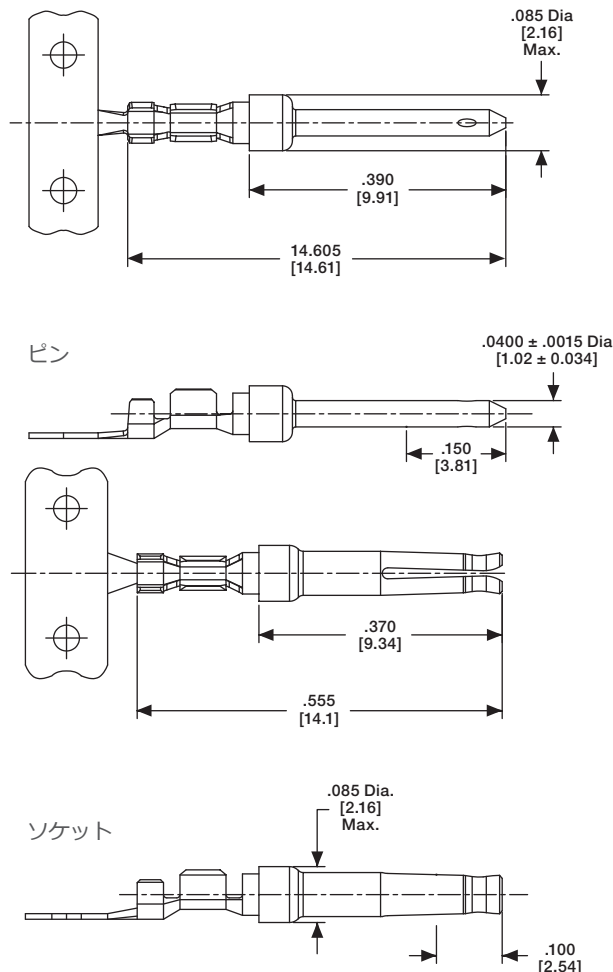
サイズ20、28-20 AWG

[0.08-0.6 mm²]圧着およびはんだカップ接点

サイズ20、ポスト型接点

| ワイヤーサイズ範囲 | インサート直径(最大) | 接点コード仕上げ | 接点部品番号 | | | | ツール | | 色コード(ルーズピース) |
|---|----------------|--|-----------|-----------|-------------|-------------|---------------------------------|---------|--------------|
| | | | ピン | | ソケット | | ストリップフォームアプリケーションター++ | ハンドツール | |
| | | | ストリップフォーム | ルーズピース | ストリップフォーム | ルーズピース | | | |
| 28-24AWG [0.08~0.2 mm ²] | .040 [1.02] | A | 66507-3 | 66507-9 | 66505-3 | 66505-9 | 2151428- □++または 2266598++ | 91503-1 | 青色ドット |
| | | B | 1658540-4 | 1658540-5 | 1658538-2 | — | | | |
| | | C | 66507-4 | 1-66507-0 | 66505-4 | 1-66505-0 | | | |
| | | D | 1658540-1 | 1658540-2 | 1658538-3 | 1658538-1 | | | |
| | .060 [1.52] | A | 66682-2 | 66682-4 | 66683-2 | 66683-4 | *** | 91549-1 | 黒色ドット |
| | | B | 5066682-9 | — | 1-5066683-0 | — | | | |
| | | D | 5066682-6 | — | 5066683-7 | — | | | |
| | | 26-22 AWG [0.12-0.4 mm ²] | A | 745254-2 | 745254-6 | 745253-2 | | | |
| B | 1658544-2 | | 1658544-1 | 1658543-2 | 1658543-1 | | | | |
| C | 745254-3 | | 745254-7 | 745253-3 | 745253-7 | | | | |
| D | 1658544-3 | | 1658544-1 | 1658543-3 | 1658543-1 | | | | |
| 24-20 AWG [0.2-0.6 mm ²] | A | 66506-3 | 66506-9 | 66504-3 | 66504-9 | 2151496-□++ | 91503-1 | 赤色ドット | |
| | B | 1658539-1 | 1658539-3 | 1658537-3 | 1658537-4 | | | | |
| | C | 66506-4 | 1-66506-0 | 66504-4 | 1-66504-0 | | | | |
| | D | 1658539-2 | 1658539-4 | 1658537-1 | 1658537-2 | | | | |

絶縁サポート付き



++ 全自動および半自動マシン用のTEストリップフォームアプリケーションの詳細については、テクニカルサポートにお問い合わせください。

*** 自動マシンアプリケーションの部品番号については、テクニカルサポートにお問い合わせください。

注：商用PRO-CRIMPER III保守および修理ハンドツール（ワイヤーサイズ28-24 AWG [0.08-0.2 mm²]（インサート直径(最大) 0.040 [1.02]）、ワイヤーサイズ24-20 AWG [0.2-0.6 mm²]（インサート直径(最大) 0.060 [1.52]用） - 部品番号 **58448-2**。

特に指定のない限り、寸法はインチとミリメートルです。括弧内の値はメートル法に相当します。寸法は参照のみを目的として示されています。仕様は変更される場合があります。

CPC 丸型プラスチック コネクタ

信号コンタクト、サイズ20 DF (ねじ加工、圧着)

ピン径 - 0.040 [1.02]

テスト電流* - 7.5アンペア (単一接点の自由空気試験電流は、接点定格電流として解釈されるべきではありません。試験にのみ使用してください。)

材質と仕上げ

ピン本体 - QQ-B-626に準拠した銅合金
ソケット本体 - QQ-C-530に準拠したベリリウム銅
ソケットスリーブ - QQ-S-766に準拠した不動態化ステンレス鋼
メッキピンとソケット本体 - 最小0.000100~0.000150 [0.00254-0.00381]の銅メッキの上に最小0.000050~0.000100 [0.00127-0.00254]の金メッキ
MIL-G-45204に準拠した金メッキ
MIL-C-14550に準拠した銅メッキ

| ワイヤーサイズ範囲* | | インサート 直径 (最大) | 接点構成 | テープ取り 付け接点 ² 部 品番号 | ルーズピース接点 | | ハンドツール番号 | | ポジションナー番号 | |
|------------|-----------------|------------------|------|-------------------------------------|-----------------------|----------|---------------------|----------|---------------------|----------|
| AWG | mm ² | | | | 軍事番号 (M39029/) | 部品番号 | 軍事 (M22520/) | 部品番号 | 軍事 (M22520/) | 部品番号 |
| 24-20 | | .068 [1.73] | ピン | 205089-2 | 64-369 | 205089-1 | 02-01 | 601966-1 | 2-08 | 601966-5 |
| | | | ソケット | 205090-2 | 63-368 | 205090-1 | 02-01 | 601966-1 | 2-08 | 601966-5 |

¹ 圧着パレルを含む全体的な絶縁圧着直径は、.0125 [3.18]を超えないようにしてください。

² 0.000050 [0.00127]のニッケルメッキの上の嵌合領域に0.000150 [0.00381]の金メッキ。



ピン
M39029/64-369
(M24308/11-1が優先し
ます)



ソケット
M39029/63-368
(M24308/10-1が優先し
ます)

信号コンタクト、タイプ20 DF、はんだコンタクト

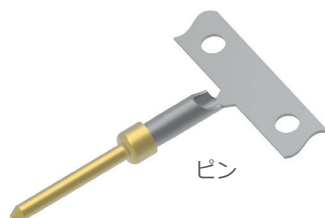
ピン径 - 0.040 [1.02]

テスト電流* - 7.5アンペア (単一接点の自由空気試験電流は、接点定格電流として解釈されるべきではありません。試験にのみ使用してください。)

材質と仕上げ

ピン - 真鍮、接点全体のニッケルメッキの上に金メッキ、嵌合端の上に最小0.000030 [0.00076]の金メッキ
ソケット - リン青銅、接点全体のニッケルメッキの上に金メッキ、嵌合端の上に最小0.000030 [0.00076]の金メッキ

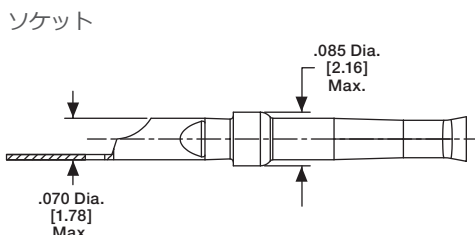
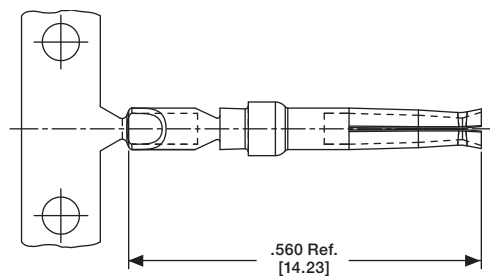
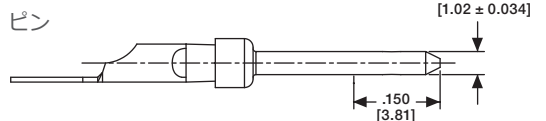
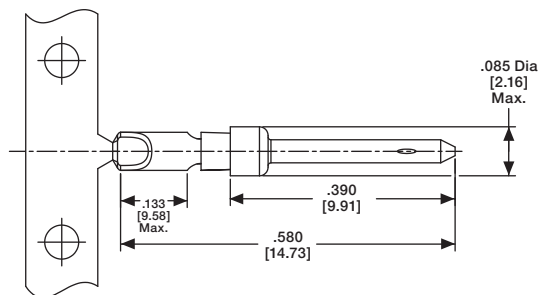
*注：特定のコネクタの各接点の総電流容量は、コネクタ配置のすべての接点の電氣的負荷とコネクタが動作する最大周囲温度の組み合わせから生じる熱上昇に依存します。8ページを参照してください。



ピン



ソケット



| ストリップフォーム接点番号 | | ルーズピース接点番号 | |
|---------------|---------|------------|---------|
| ピン | ソケット | ピン | ソケット |
| 66570-2 | 66569-2 | 66570-3 | 66569-3 |

注：ハウジングに挿入する前にワイヤーにはんだ付けする接点、最大18 AWG [0.8-0.9 mm²]のワイヤーサイズ。

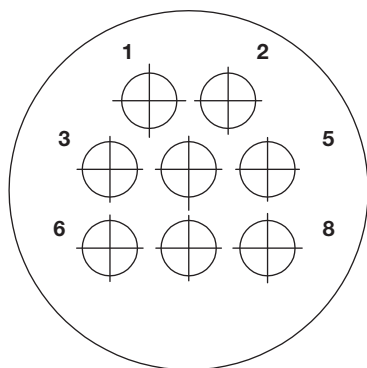
注：すべての部品番号はRoHSに準拠しています。

CPC 丸型プラスチック コネクタ

コンタクト配列

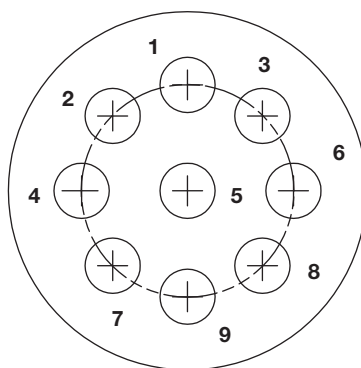
注：示されている接点配列は、ピン嵌合面（プラグまたはレセプタクル）用です。ソケット嵌合面は鏡像です。

シェルサイズ11



配列11-8

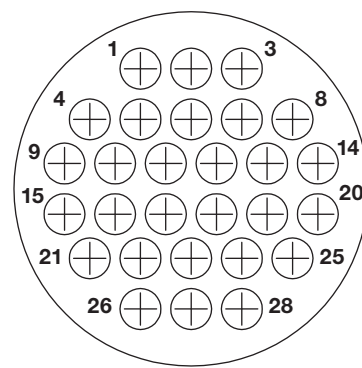
最大ワイヤーインサート直径 = 0.068 [1.73]



配列11-9

最大ワイヤーインサート直径 = 0.068 [1.73]

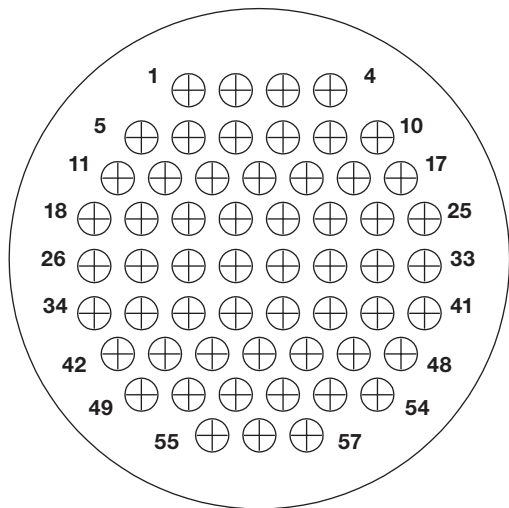
シェルサイズ17



配列17-28

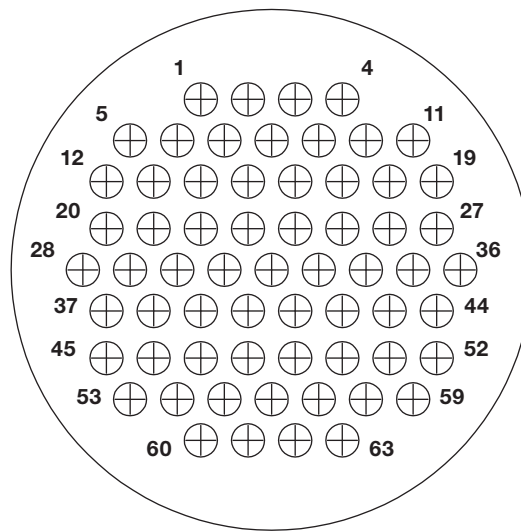
最大ワイヤーインサート直径 = 0.068 [1.73]

シェルサイズ23



配列23-57

最大ワイヤーインサート直径 = 0.068 [1.73]



配列23-63

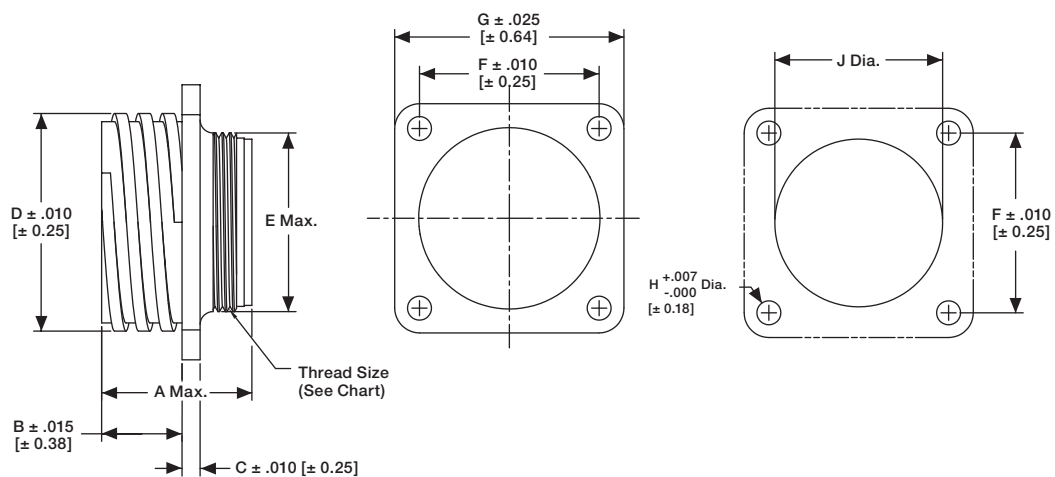
最大ワイヤーインサート直径 = 0.068 [1.73]

特に指定のない限り、寸法はインチとミリメートルです。括弧内の値はメートル法に相当します。寸法は参照のみを目的として示されています。仕様は変更される場合があります。

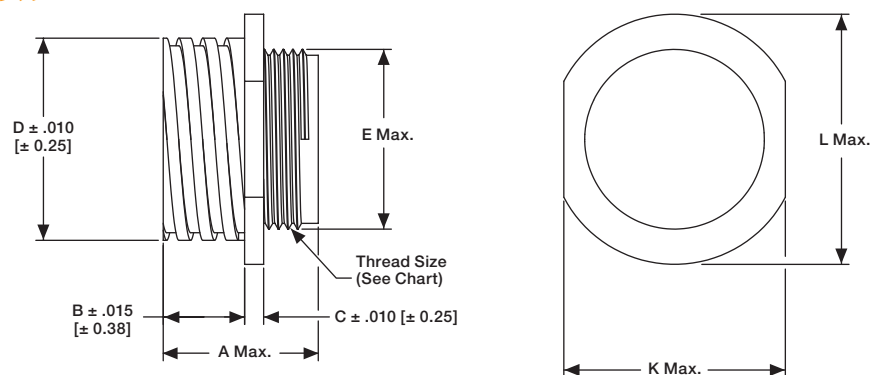
CPC 丸型プラスチック コネクタ

コンポーネントの寸法

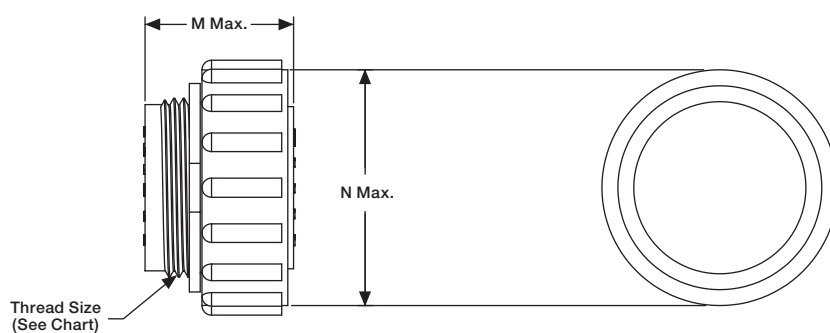
角型フランジレセプタクル



フリーハンギングレセプタクル



プラグ



| 配列 | | 寸法 | | | | | | | | | | | | | ネジ山サイズ |
|--------|-------|---------|---------|--------|---------|---------|---------|---------|--------|---------|---------|---------|---------|---------|----------|
| シェルサイズ | 位置の番号 | A | B | C | D | E | F | G | H | J | K | L | M | N | |
| 11-8 | | .809 | .420 | .094 | .688 | .630 | .844 | 1.125 | .125 | .840 | .817 | .935 | .800 | .975 | 5/8-24 |
| 11-9 | | [20.55] | [10.67] | [2.39] | [17.48] | [16] | [21.44] | [28.58] | [3.18] | [21.34] | [20.75] | [23.75] | [20.32] | [24.77] | UNEF-2A |
| 17-28 | | .809 | .420 | .094 | 1.050 | .943 | 1.125 | 1.435 | .150 | 1.210 | 1.161 | 1.310 | .800 | 1.349 | 15/16-20 |
| | | [20.55] | [10.67] | [2.39] | [26.67] | [23.95] | [28.58] | [36.45] | [3.81] | [30.73] | [29.49] | [33.27] | [20.32] | [34.26] | UNEF-2A |
| 23-57 | | .924 | .420 | .156 | 1.438 | 1.515 | 1.438 | 1.750 | .150 | 1.610 | 1.500 | 1.733 | .915 | 1.788 | 1-3/8-18 |
| 23-63 | | [23.47] | [10.67] | [3.96] | [36.53] | [38.48] | [36.53] | [44.45] | [3.81] | [40.89] | [38.1] | [44.02] | [23.24] | [45.42] | UNEF-2A |

注：すべての寸法は、標準および反転オスメスコネクタの両方に適用されます。

注：すべての部品番号はRoHSに準拠しています。

CPC 丸型プラスチック コネクタ

プラグとレセプタクル



角型フランジレセプタクル

標準オスメスコネクタ (レセプタクルはタイプXIIオス/ピンコンタクトが使用可能、プラグはタイプXIIメス/ソケットコンタクトが使用可能ます)

| 配列 | | 角型フランジレセプタクル | | フリーハンギングレセプタクル | プラグ |
|--------|-------|--------------|--------------------------|----------------|----------|
| シェルサイズ | 位置の番号 | 取り付け穴付き | ネジ付きインサート付き ¹ | | |
| 17-3 | | 206036-2 | 213581-1 | 206207-1 | 206037-2 |
| 23-7 | | 206137-1 | 206137-5 | 206137-2 | 206136-1 |

¹レセプタクルあたり4つの4-40ネジ付きインサート。



フリーハンギングレセプタクル

反転オスメスコネクタ (レセプタクルはタイプXIIメス/ソケットコンタクトが使用可能、プラグはタイプXIIオス/ピンコンタクトが使用可能ます)

| 配列 | | 角型フランジレセプタクル | | フリーハンギングレセプタクル | プラグ |
|--------|-------|--------------|--------------------------|----------------|----------|
| シェルサイズ | 位置の番号 | 取り付け穴付き | ネジ付きインサート付き ¹ | | |
| 17-3 | | 206425-1 | 206425-5 | 206425-2 | 206426-1 |
| 23-7 | | 206227-1 | 206227-6 | 206227-2 | 206226-1 |

¹レセプタクルあたり4つの4-40ネジ付きインサート。

注：最大ワイヤー絶縁直径は0.220 [5.59]です。



プラグ

交換カップリングリング

| シェルサイズ | 部品番号 |
|--------|----------|
| 17 | 213810-1 |
| 23 | 213812-1 |

記載されている部品番号はコネクタ専用です。接点は別途注文する必要があります。

材質

ハウジング-熱可塑性プラスチック、94V-0定格、黒

関連商品データ

コンタクト-34~23ページ
 コンタクト配列-35ページ
 コンポーネントの寸法-36ページ*
 アクセサリー-39~43ページ
 性能特性-6ページ
 アプリケーションツールリング-81~83ページ
 技術文書-84ページ
 製品仕様-108-10024-4
 テストレポート-501-483-4

特に指定のない限り、寸法はインチとミリメートルです。括弧内の値はメートル法に相当します。寸法は参照のみを目的として示されています。仕様は変更される場合があります。

CPC 丸型プラスチック コネクタ

電源コンタクト、タイプXII（精密成形、圧着）

| ワイヤーサイズ 範囲 ¹ | | インサート 直径範囲 ¹ | 接点仕 上げ | ストリップフォーム接点部品番号 | | | | ルーズピース | | ツーリング | |
|----------------------------|------------------------|------------------------------|----------------|----------------------|---------|----------------------|-----------|----------------------|---------|------------------|--|
| AWG | mm ² | | | 標準*** | | ヘビーデューティ小型*** | | 接点部品番号 | | OCEANアプリ ケーター | ハンドツール69710-1用 ダイセット |
| | | | | オス | メス | オス | メス | オス | メス | | |
| 16および 14-12 | 1.25-1.4 および 2-3 | .135-.160 [3.43- 4.06] | A | 66255-1 | 66740-7 | 66255-5 | 1-66740-2 | 66261-1 | 66740-8 | 2151426-□ | 90145-2 ² および90145- 1 ⁴ |
| | | | A | 66256-1 ² | — | 66256-5 ² | — | 66262-1 ² | — | | |
| | | | B | 66255-2 | 66740-5 | 66255-6 | 1-66740-1 | 66261-2 | 66740-6 | | |
| | | | B | 66256-2 ² | — | 66256-4 ² | — | 66262-2 ² | — | | |
| | | | C ⁵ | 66255-7 | 66740-1 | 66255-8 | 66740-9 | 66261-4 | 66740-2 | | |
| | | | C ⁵ | 66256-6 ² | — | 66256-7 ² | — | 66262-4 ² | — | | |
| 10 | 5-6 | .190-.220 [4.83-5.59] | A | 66253-1 | 66741-7 | 66253-5 | 1-66741-2 | 66259-1 | 66741-8 | 2151411-□ | 90140-1 |
| | | | A | 66254-1 ² | — | — | — | 66260-1 ² | — | | |
| | | | B | 66253-2 | 66741-5 | 66253-6 | 1-66741-1 | 66259-2 | 66741-6 | | |
| | | | B | 66254-2 ² | — | — | — | 66260-2 ² | — | | |
| | | | C ⁵ | 66253-4 | 66741-1 | 66253-8 | 66741-9 | 66259-4 | 66741-2 | | |
| | | | C ⁵ | 66254-4 ² | — | — | — | 66260-4 ² | — | | |

¹ ワイヤーストリップの長さ - 0.281 [7.14].² アース接点。³ ダイインサート部品番号90145-2は、16 AWG [1.25~1.4 mm²]ワイヤーの圧着用です。⁴ ダイインサート部品番号90145-1は、14-12 AWG [2~3 mm²]ワイヤーの圧着用です。⁵ フレッチング腐食が問題となる高電流/振動アプリケーションに推奨されます。

抽出ツール番号91019-3。

*** 自動マシンアプリケーターの部品番号については、テクニカルサポートにお問い合わせください。

材質

銅

仕上げ

A-スズ

B-0.000030 [0.00076]のニッケルメッキの上に0.000030 [0.00076]の金メッキを選択可能です

C-0.000100 [0.00254]の銀メッキ接点（潤滑剤を添加）

テスト電流定格

銀または金 - 35アンペア
スズ-15アンペア*

* 単一接点の自由空気試験電流は、接点定格電流として解釈されるべきではありません。試験にのみ使用してください。8ページの接点電流伝達能力情報を参照してください。

関連商品データ

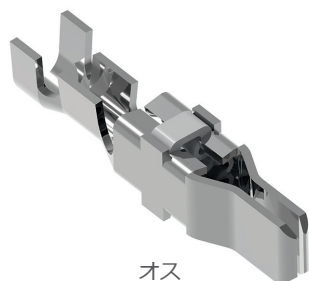
アプリケーションツーリング-81
~83ページ

技術文書 - 84ページ

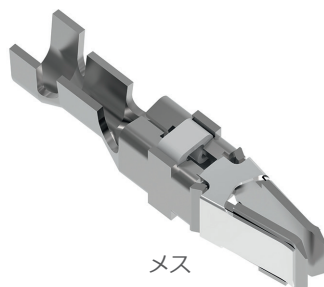
製品仕様-108-10037

アプリケーション仕様-114-
10005

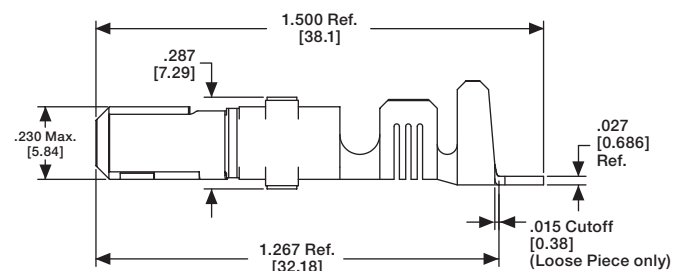
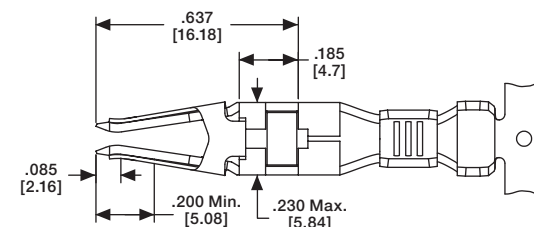
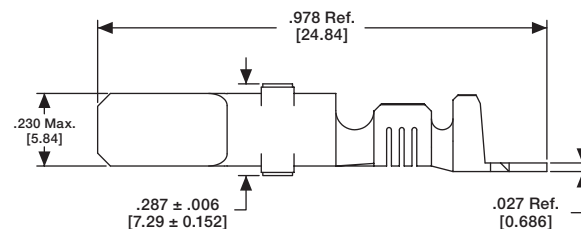
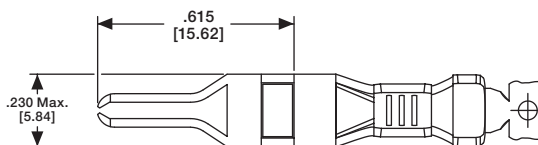
抽出ツール - 91019-3



オス



メス



注：すべての部品番号はRoHSに準拠しています。

CPC 丸型プラスチック コネクタ

電源コンタクト、高電流タイプXII、圧着

高電流タイプXIIコンタクトのMultimate機能は、CPC（円形プラスチックコネクタ）、CMC（円形プラスチック金属シェルコネクタ）、Gシリーズ、Mシリーズ、CMPC（円形マルチピンコネクタ）ハウジングなど。既存のAMPコネクタに適合するように設計されています。自由空気での最初のT-Riseテストでは、8ゲージのワイヤーを使用した30°のT-Riseで60アンペアの能力が示されました。接点は、ダDanielsハンドツールM310またはAMP P/N356114-1およびポジショナーTP1068またはAMP P/N 356119-1を使用して8 AWGワイヤーに圧着することができます。

電流伝達能力

グラフは、完全に通電された3ポジションCPCプラグP/N 206037-2およびレセプタクル P/N 206036-2の通電容量と温度上昇の関係を示しています。これらの最初の代表的なアンペア数定格は、3フィートの長さの8本のAWGワイヤーを使用して実施されました。



高電流タイプXIIソケット
部品番号193990-2



高電流タイプXIIピン
部品番号193991-4

材質

本体 - 銅合金
ルーバータックバンド - ベリリウム銅
保持スプリング - ステンレス鋼

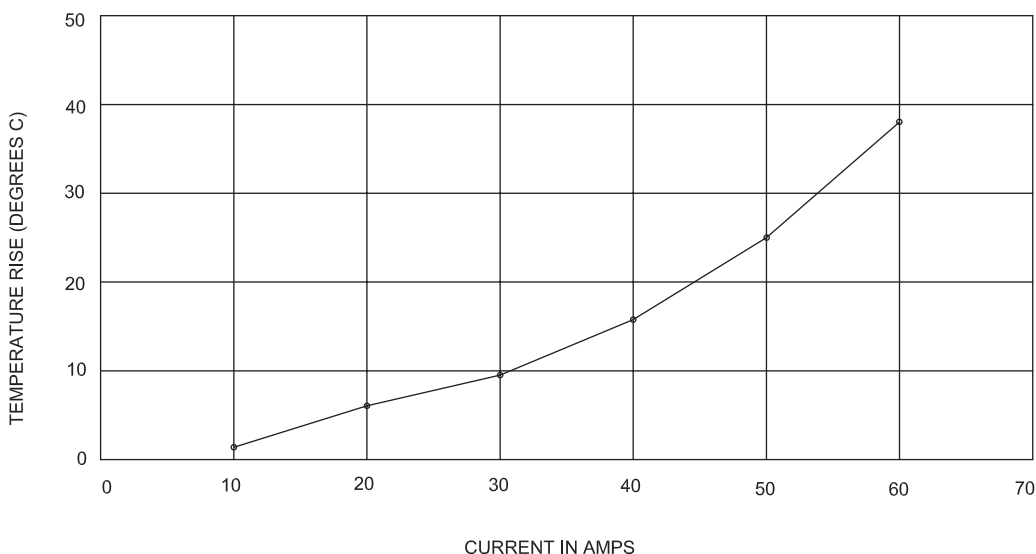
仕上げ

本体 - 銀
ルーバータックバンド - 金

関連商品データ

抽出ツール - 224155-1

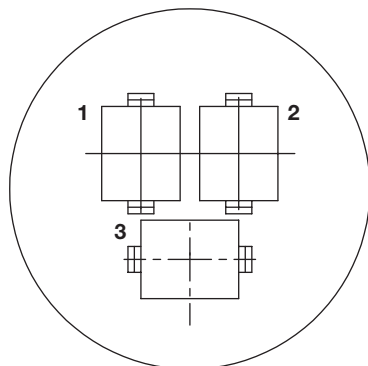
30°Cの温度上昇に対する定格電流
100%通電
3回路コネクタ（ワイヤー間）



コンタクト配列

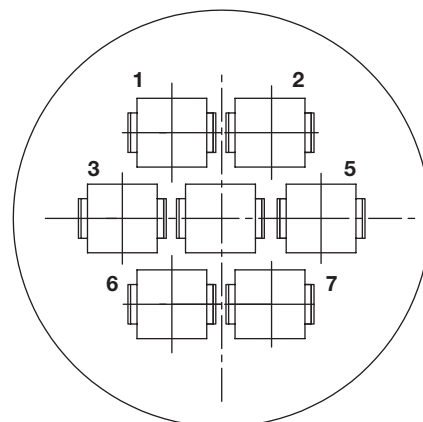
注：示されているコンタクト配列は、ピン嵌合面（プラグまたはレセプタクル）用です。ソケット嵌合面は鏡像です。

シェルサイズ17



配列17-3
最大ワイヤーインサート

シェルサイズ23



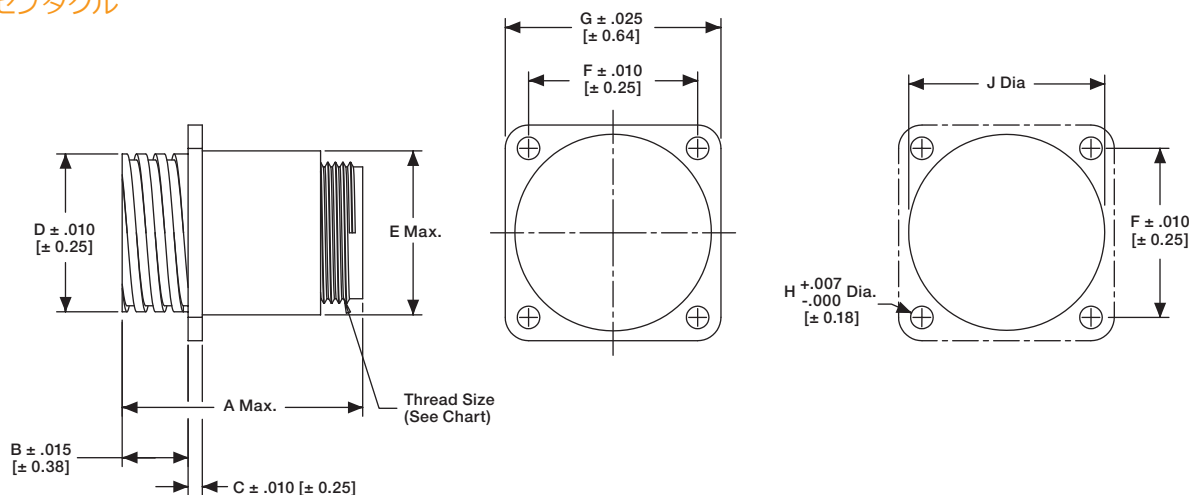
配列23-7
最大ワイヤーインサート直径 = 0.220 [5.59]

特に指定のない限り、寸法はインチとミリメートルです。括弧内の値はメートル法に相当します。寸法は参照のみを目的として示されています。仕様は変更される場合があります。

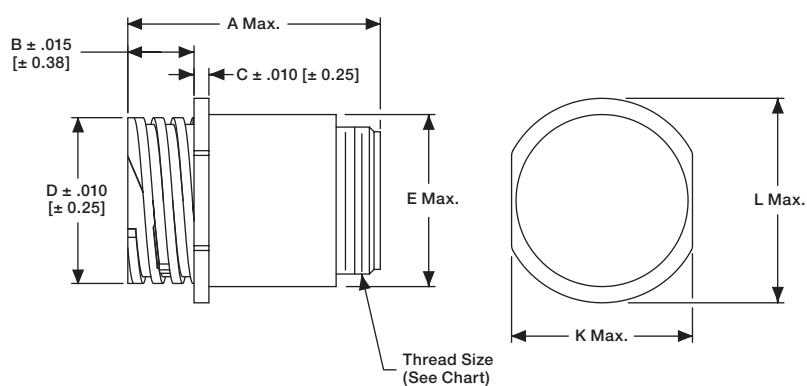
CPC 丸型プラスチック コネクタ

コンポーネントの寸法

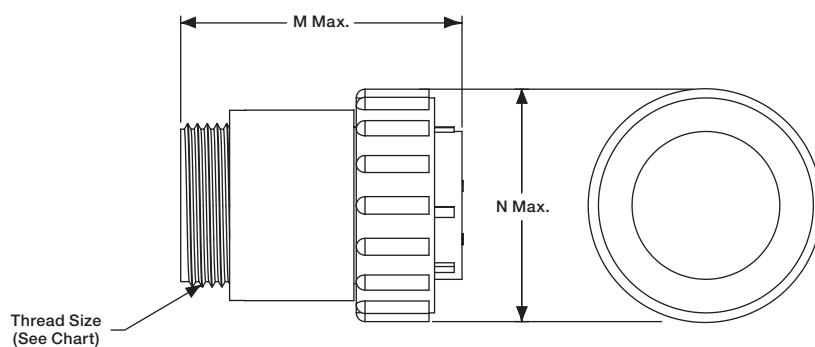
角型フランジレセプタクル



フリーハンギングレセプタクル



プラグ



| 配列 | | 寸法 | | | | | | | | | | | | ネジ山サイズ | |
|--------|-------|------------------|-----------------|----------------|------------------|------------------|------------------|------------------|----------------|------------------|------------------|------------------|------------------|------------------|---------------------|
| シェルサイズ | 位置の番号 | A | B | C | D | E | F | G | H | J | K | L | M | | N |
| 17-3 | | 1.635 [41.53] | .420 [10.67] | .094 [2.39] | 1.050 [26.67] | 1.110 [28.19] | 1.125 [28.58] | 1.435 [36.45] | .150 [3.81] | 1.210 [30.73] | 1.161 [29.49] | 1.310 [33.27] | 1.645 [41.78] | 1.349 [34.26] | 15/16-20 UNEF-2A |
| 23-7 | | 1.635 [41.53] | .520 [13.21] | .156 [3.96] | 1.438 [36.53] | 1.510 [38.35] | 1.438 [36.53] | 1.750 [44.45] | .150 [3.81] | 1.610 [40.89] | 1.505 [38.23] | 1.733 [44.02] | 1.645 [41.78] | 1.788 [45.42] | 1-3/8-18 UNEF-2A |

注：すべての寸法は、標準および反転オスメスコネクタの両方に適用されます。

注：すべての部品番号はRoHSに準拠しています。

CPC 丸型プラスチック コネクタ

プラグとレセプタクル、標準オスメス



角型フランジレセプタクル

| 配列 | | キャビティの数 | | 角型フランジレセプタクル | フリーハンギングレセプタクル | プラグ |
|--------|-------|------------|-----------|--------------|----------------|----------|
| シェルサイズ | 位置の番号 | 電源 | Multimate | | | |
| 23-13M | | 5 (タイプXII) | 8 | 211825-1 | 211825-2 | 211824-1 |
| 23-16M | | 4 (タイプXII) | 12 | 207486-1 | 207486-2 | 207485-1 |
| 23-22M | | 2 (タイプXII) | 20 | 206613-1 | 206613-3 | 206612-1 |

¹レセプタクルあたり4つの4-40ネジ付きインサート。

注：最大ワイヤー絶縁直径は、Multimate 接点の場合は0.150 [3.81]、電源接点の場合は0.220 [5.59]です。



フリーハンギングレセプタクル

交換カップリングリング

| シェルサイズ | 部品番号 |
|--------|----------|
| 23 | 213812-1 |

記載されている部品番号はコネクタ専用です。接点は別途注文する必要があります。

材質

ハウジング-熱可塑性プラスチック、94V-0定格、黒

関連商品データ

接点 - 19~23および34~35ページ

接点配列 - 以下のとおり

アクセサリ - 39~43ページ

性能特性 -

6ページ

アプリケーションツーリング - 81~83ページ

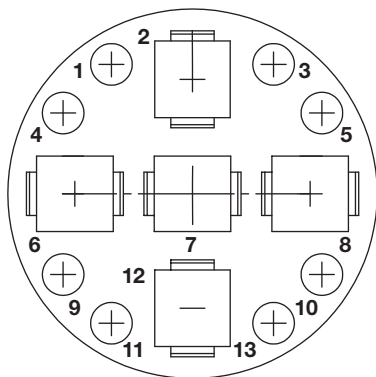
技術文書 - 84ページ



プラグ

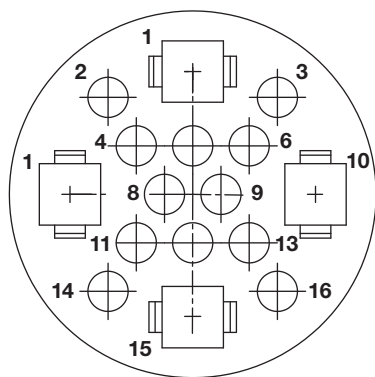
コンタクト配列

シェルサイズ23



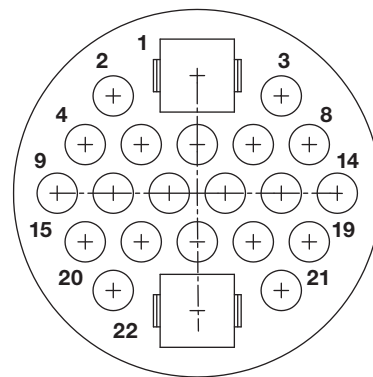
配列23-13M

最大ワイヤーインサート直径 =
Multimate接点の場合は0.150 [3.81]
電源接点の場合は0.220 [5.59]



配列23-16M

最大ワイヤーインサート直径 =
Multimate接点の場合は0.150 [3.81]
電源接点の場合は0.220 [5.59]



配列23-22M

最大ワイヤーインサート直径 =
Multimate接点の場合は0.150 [3.81]
電源接点の場合は0.220 [5.59]

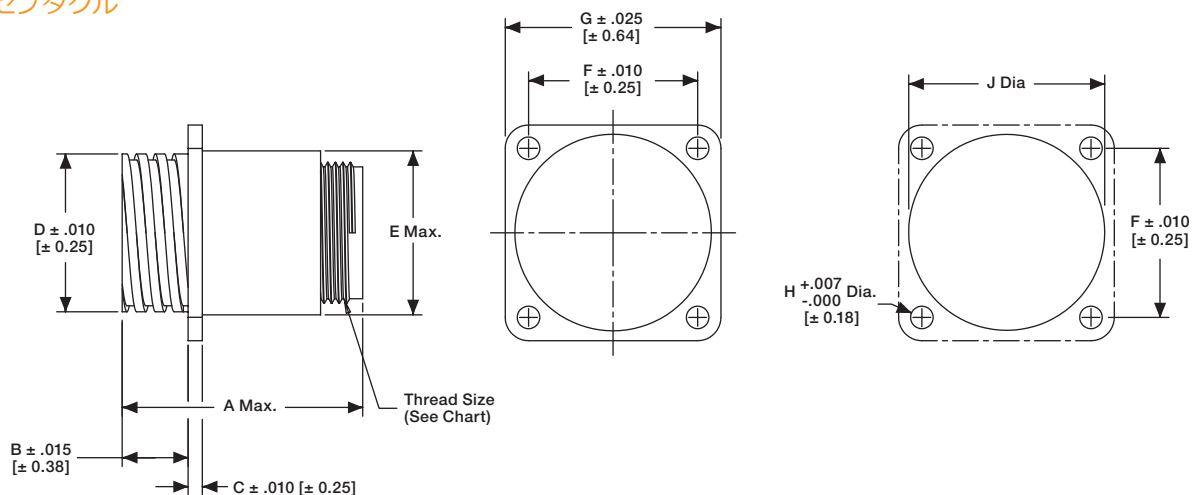
注：示されているコンタクト配列は、ピン嵌合面（プラグまたはレセプタクル）用です。ソケット嵌合面は鏡像です。

特に指定のない限り、寸法はインチとミリメートルです。括弧内の値はメートル法に相当します。寸法は参照のみを目的として示されています。仕様は変更される場合があります。

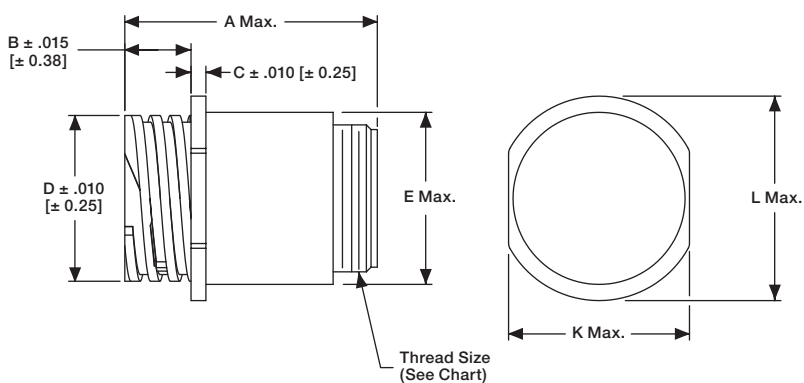
CPC 丸型プラスチック コネクタ

コンポーネントの寸法

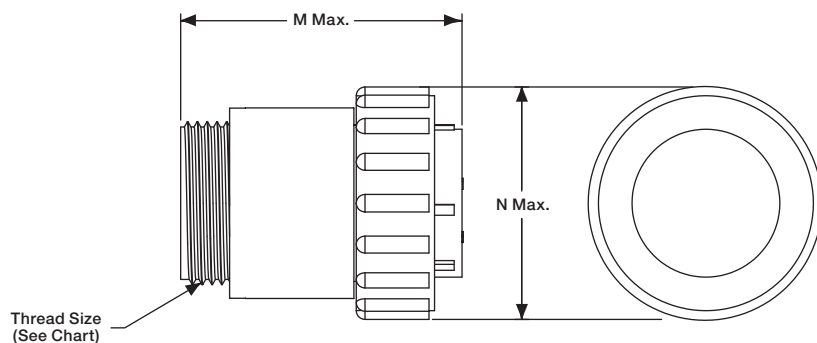
角型フランジレセプタクル



フリーハンギングレセプタクル



プラグ



| 配列 | | 寸法 | | | | | | | | | | | | | ネジ山 サイズ |
|--------|-----------|------------------|-----------------|----------------|------------------|------------------|------------------|------------------|----------------|------------------|------------------|------------------|------------------|------------------|---------------------|
| シェルサイズ | 位置の 番号 | A | B | C | D | E | F | G | H | J | K | L | M | N | |
| 23-7 | | 1.635 [41.53] | .520 [13.21] | .156 [3.96] | 1.438 [36.53] | 1.510 [38.35] | 1.438 [36.53] | 1.750 [44.45] | .150 [3.81] | 1.610 [40.89] | 1.505 [38.23] | 1.733 [44.02] | 1.645 [41.78] | 1.788 [45.42] | 1-3/8-18 UNEF-2A |

注：すべての寸法は、標準および反転オスメスコネクタの両方に適用されます。

注：すべての部品番号はRoHSに準拠しています。

ケーブルクランプ

ケーブルクランプはストレインリリーフを提供し、すべてのシリーズレセプタクルおよびプラグで使用することができます。



標準サイズ

材質

黒色、熱可塑性プラスチック、熱安定化、耐火性、自己消火性、UL94V-0定格

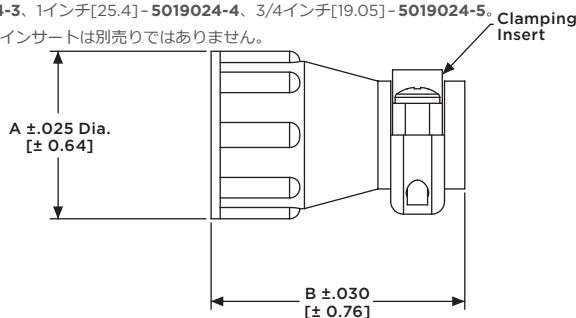
| シェルサイズ | 寸法 | | ケーブル外径 (最大) | ネジ山サイズ | 部品番号 | |
|--------|---------------|---------------|--------------|------------------|------------|--------------------|
| | A | B | | | 個別パッケージ化 | 一括パッケージ化* |
| 11 | .825 [20.96] | 1.250 [31.75] | .329 [8.36] | 5/8-24 UNEF-2B | 1-206062-4 | 1-206062-7** (400) |
| 13 | .950 [24.13] | 1.400 [35.56] | .453 [11.51] | 3/4-20 UNEF-2B | 206966-7 | 206966-9** (200) |
| 17 | 1.125 [28.58] | 1.400 [35.56] | .453 [11.51] | 15/16-20 UNEF-2B | 206070-8 | 1-206070-0** (200) |
| 23 | 1.600 [40.64] | 1.555 [39.5] | .703 [17.86] | 1-3/8-18 UNEF-2B | 206138-8 | 1-206138-0** (100) |

* 括弧内の数字は、注文できる部品の最小数量を倍数で指定します。

** パッケージには2本のネジ (シェルサイズ11~17、ネジの長さ0.500 [12.7]、シェルサイズ23、ネジの長さ0.625 [15.88]) が含まれています。

注:

- クランプインサートを反転または変更することで調整可能なクランプ領域。各アセンブリに付属するインサートの数は次のとおりです。サイズ11のケーブルクランプの場合、1つのインサート。他のすべてのケーブルクランプの場合、2つのインサート。
- すべてのケーブルクランプのコンポーネントは、組み立てられていない状態でパッケージ化されています。これには、ケーブルクランプ、2本のネジ、およびクランプインサートが含まれます。
- ケーブルクランプは、プラグやレセプタクル、またはバックシェルエクステンダー (40ページ) に直接ねじ込むことができます。
- 交換用ネジは、次のサイズで入手することができます。3/8インチ [9.52] - **5019024-1**、1/2インチ [12.7] - **5019024-2**、5/8インチ [15.88] - **5019024-3**、1インチ [25.4] - **5019024-4**、3/4インチ [19.05] - **5019024-5**。
- ケーブルクランプインサートは別売りではありません。



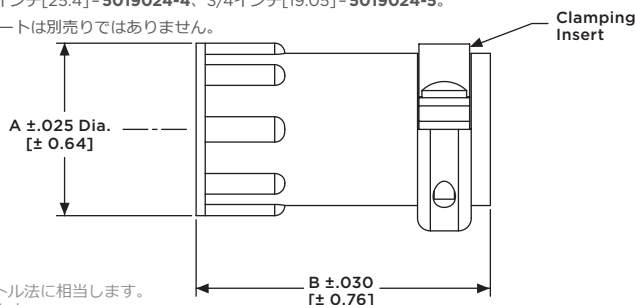
| シェルサイズ | 寸法 | | ケーブル外径 (最大) | ネジ山サイズ | 部品番号 | |
|--------|---------------|---------------|---------------|------------------|----------|--------------------|
| | A | B | | | 個別パッケージ化 | 一括パッケージ化* |
| 11 | .850 [21.59] | 1.450 [36.83] | .453 [11.51] | 5/8-24 UNEF-2B | 206358-5 | 206358-6** (200) |
| 13 | 1.131 [28.73] | 1.655 [42.04] | .703 [17.86] | 3/4-20 UNEF-2B | 207008-5 | 207008-6** (100) |
| 17 | 1.131 [28.73] | 1.655 [42.04] | .703 [17.86] | 15/16-20 UNEF-2B | 206322-9 | 1-206322-0** (100) |
| 23 | 1.600 [40.64] | 1.655 [42.04] | 1.125 [28.58] | 1-3/8-18 UNEF-2B | 206512-5 | 206512-6** (75) |

* 括弧内の数字は、注文できる部品の最小数量を倍数で指定します。

** パッケージには2本のネジ (シェルサイズ11、ネジの長さ0.500 [12.7]、シェルサイズ11-23、ネジの長さ0.625 [15.88]) が含まれています。

注:

- クランプインサートを反転または変更することで調整可能。各アセンブリに付属するインサートの数は次のとおりです。サイズ23のケーブルクランプの場合、4つのインサート。他のすべてのケーブルクランプの場合、2つのインサート。
- すべてのケーブルクランプのコンポーネントは、組み立てられていない状態でパッケージ化されています。これには、ケーブルクランプ、2本のネジ、およびクランプインサートが含まれます。
- ケーブルクランプは、プラグやレセプタクル、またはバックシェルエクステンダー (40ページ) に直接ねじ込むことができます。
- 交換用ネジは、次のサイズで入手することができます。3/8インチ [9.52] - **5019024-1**、1/2インチ [12.7] - **5019024-2**、5/8インチ [15.88] - **5019024-3**、1インチ [25.4] - **5019024-4**、3/4インチ [19.05] - **5019024-5**。
- ケーブルクランプインサートは別売りではありません。

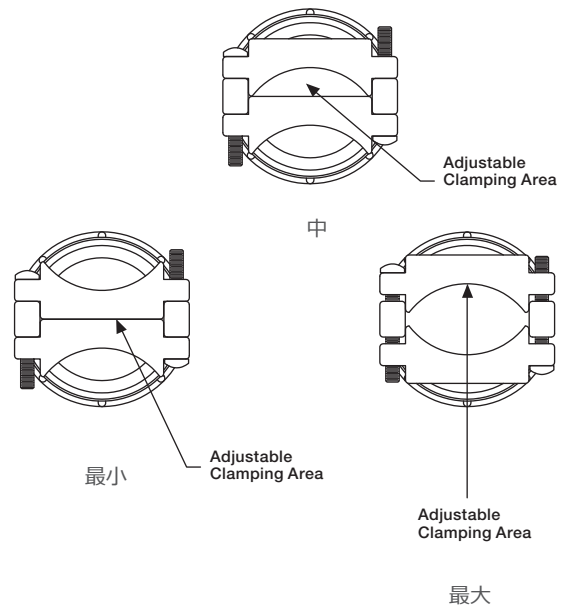
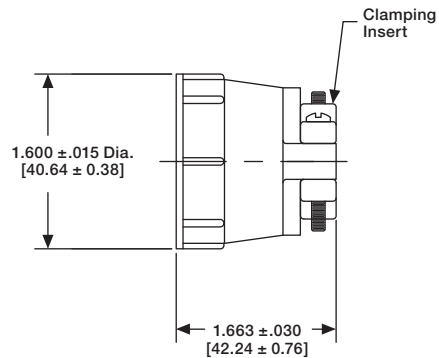


特に指定のない限り、寸法はインチとミリメートルです。括弧内の値はメートル法に相当します。寸法は参照のみを目的として示されています。仕様は変更される場合があります。

CPC 丸型プラスチック コネクタ

セルフセンタリングケーブルクランプ (シェルサイズ23)

セルフセンタリングケーブルクランプは、ストレインリリーフ保護が必要で、ケーブルまたはワイヤーの束が大きいか硬いアプリケーションで使用されません。



材質

黒色、熱可塑性プラスチック、UL94V-0定格

部品番号

207774-3 (個別パッケージ化)

207774-4 (一括パッケージ)

注:

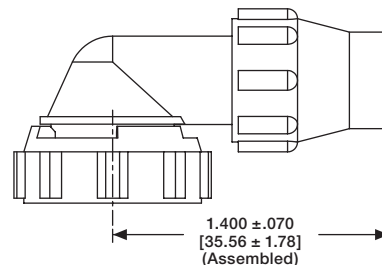
- クランプ領域は、クランプインサートを反転させることで調整できます。最大ケーブル直径は1.125 [28.58]です。
- ケーブルクランプのコンポーネントは、組み立てられていない状態でパッケージ化されています。これには、ケーブルクランプ、2本のネジ (1.00 [25.4])、およびクランプインサートが含まれます。
- ケーブルクランプは、プラグやレセプタクル、またはバックシェルエクステンダー (40ページ) に直接ねじ込むことができます。

直角ケーブルクランプ

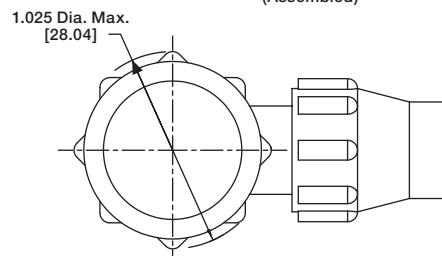
直角ケーブルクランプは、通常の180°ケーブルクランプストレインリリーフが適合しない狭い領域で使用されます。



| シェルサイズ | 寸法 | ケーブル外径最大 | カップリングリングネジ山サイズ | 部品番号 | |
|--------|---------------|--------------|------------------|----------|-------------|
| | A | | | キット | キット (カバー付き) |
| 11 | .900 [22.86] | .329 [8.36] | 5/8-24 UNEF-2B | 796379-2 | 1546347-2 |
| 13 | 1.100 [27.94] | .453 [11.51] | 3/4-20 UNEF-2B | 796380-2 | 1546348-2 |
| 17 | 1.200 [30.48] | .453 [11.51] | 15/16-20 UNEF-2B | 796381-2 | 1546349-2 |
| 23 | 1.500 [38.10] | .703 [17.86] | 1-3/8-18 UNEF-2B | 796382-2 | 1546350-2 |



スタイルB
部品番号213982-1
(シェルサイズ13用)



材質

黒色、熱可塑性プラスチック、UL94V-0定格

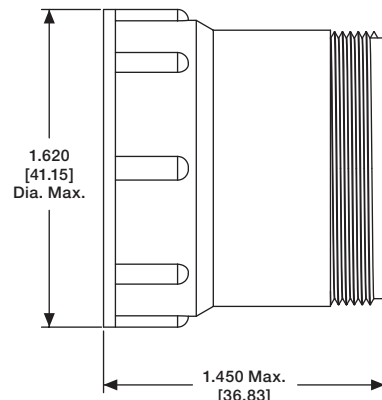
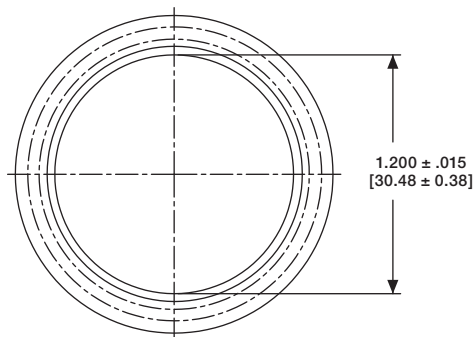
関連商品データ

技術文書 - 84ページ

注: すべての部品番号はRoHSに準拠しています。

バックシェルエクステンダー (シェルサイズ23)

バックシェルエクステンダーは、追加の長さおよび/または追加の断線が必要なアプリケーションでケーブルクランプとともに使用されます。



材質

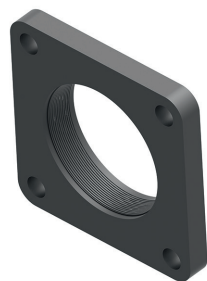
黒色ガラス充填熱可塑性プラスチック

部品番号207055-1

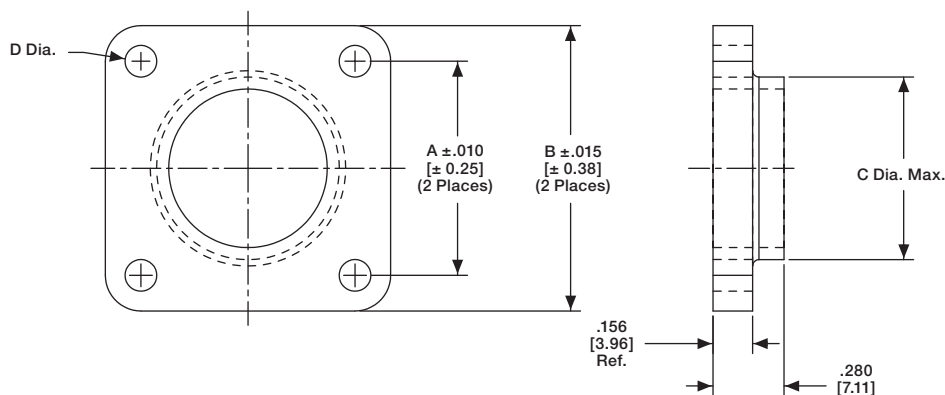
注：バックシェルエクステンダーは、プラグまたはレセプタクルに直接ねじ込むことができ、適切なサイズのケーブルクランプを受け入れます（38ページおよび39ページ）。

パネルマウントフランジ (プラグのみ)

パネルマウントフランジは、コネクタのプラグの半分をパネルマウントする必要があるアプリケーションで使用されます。



| シェルサイズ | 寸法 | | | | 部品番号 |
|--------|---------------|---------------|---------------|-------------|----------|
| | A | B | C | D | |
| 11 | .844 [21.44] | 1.125 [28.58] | .750 [19.05] | .125 [3.18] | 207299-1 |
| 13 | .969 [24.61] | 1.280 [32.51] | .875 [22.22] | .125 [3.18] | 207299-2 |
| 17 | 1.125 [28.58] | 1.435 [36.45] | 1.110 [28.19] | .150 [3.81] | 207299-3 |
| 23 | 1.438 [36.53] | 1.750 [44.45] | 1.510 [38.35] | .150 [3.81] | 207299-4 |



材質

黒色熱可塑性プラスチック

特に指定のない限り、寸法はインチとミリメートルです。括弧内の値はメートル法に相当します。寸法は参照のみを目的として示されています。仕様は変更される場合があります。

CPC 丸型プラスチック コネクタ

フレキシブルケーブルブーツと内部ケーブルグリッパ (シェルサイズ11)

内部ケーブルグリッパが取り付けられたフレキシブルケーブルブーツは、美的外観が不可欠なアプリケーションでジャケット付きケーブルのストレインリリーフ機能を実現します。これらはプラグまたはレセプタクルにねじ込むことができます。ケーブルブーツ



ケーブルクリップ

材質

黒色熱可塑性プラスチック

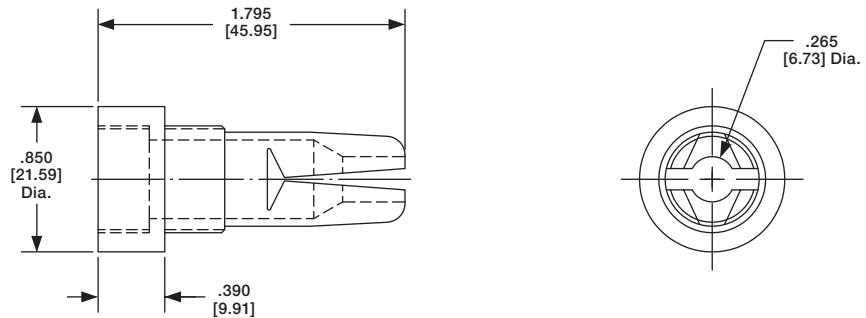
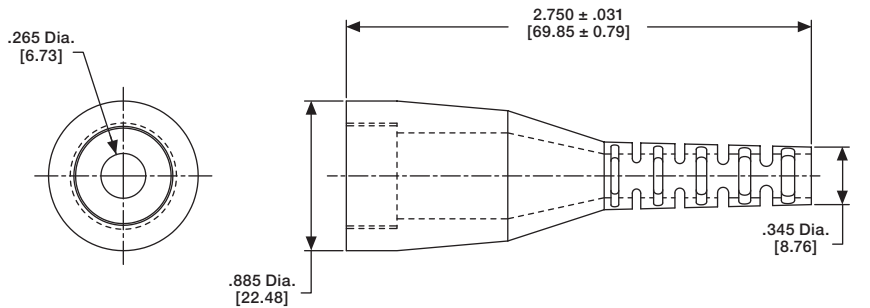
ケーブル範囲

直径0.150~0.250 [3.81~6.35]

部品番号

207489-1 (ケーブルブーツ)

207490-1 (ケーブルグリッパ)



フレキシブルケーブルブーツと内部ケーブルグリッパ (シェルサイズ17)

内部ケーブルグリッパが取り付けられたフレキシブルケーブルブーツは、美的外観が不可欠なアプリケーションでジャケット付きケーブルのストレインリリーフ機能を実現します。これらはプラグまたはレセプタクルにねじ込むことができます。ケーブルブーツ



ケーブルクリップ

材質

黒色熱可塑性プラスチック

部品番号

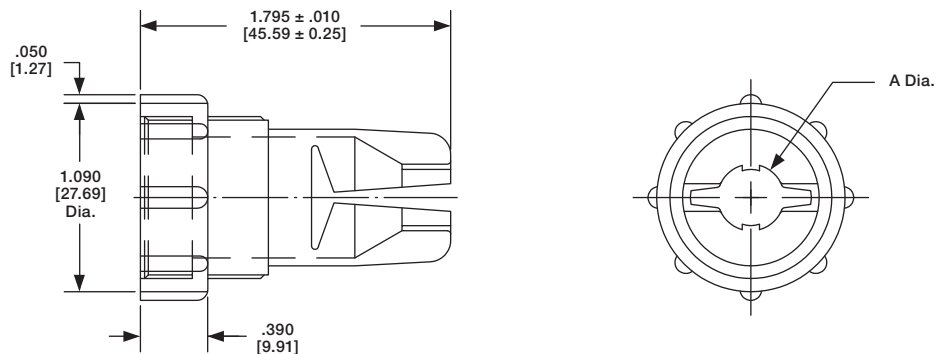
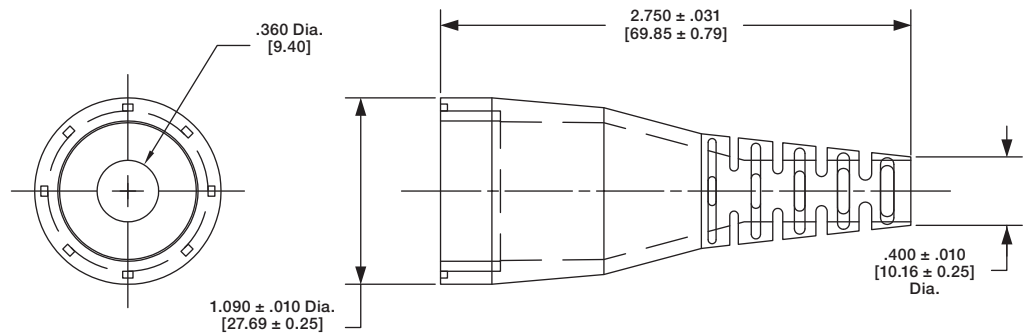
207241-1 (ケーブルブーツ)

207387-1 (ケーブルグリッパ)

A 直径 = 0.325 [8.26] (0.200 ~ 0.250 [5.08~6.35]のケーブル範囲の場合)

207387-2 (ケーブルグリッパ)

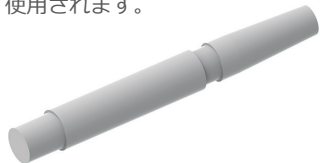
A 直径 = 0.385 [9.78] (0.250 ~ 0.350 [6.35~8.89]のケーブル範囲の場合)



注：すべての部品番号はRoHSに準拠しています。

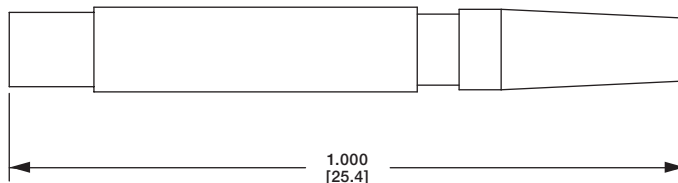
キーイングプラグ

キーイングプラグは、すべてのコネクタシリーズにキーイング機能を提供するために使用されます。キーイングプラグは、シーリングキャップと一緒に使用する場合を除いて、標準オスメスプラグと反転オスメスレセプタクルのソケットキャビティで使用されます。

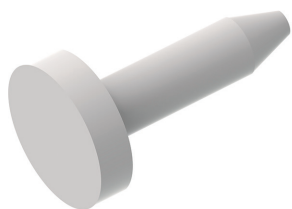


材質

ナイロン、天然、UL94V-2定格

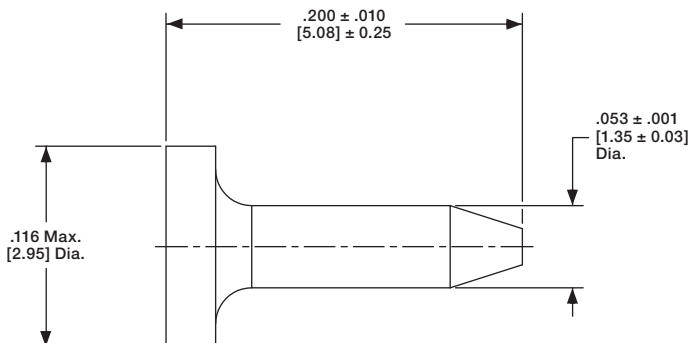


シリーズ1およびシリーズ4キーイングプラグ
(タイプIII+接点用)
部品番号**200821-1**



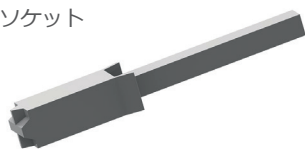
材質

ポリフェニレンオキシド、白色、UL94V-1定格

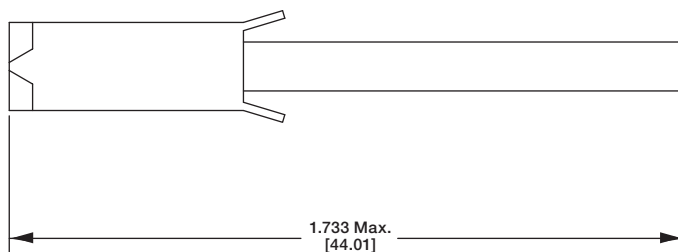


シリーズ2キーイングプラグ
(サイズ20DMおよび20DF接点用)
部品番号**206509-1**

ソケット



ピン



材質

(206508-1) ナイロン、天然、UL94V-2定格
(207597-1) 熱可塑性プラスチック、天然、UL94V-0定格

シリーズ3およびシリーズ4キーイングプラグ
(タイプXII接点用)
部品番号**206508-1** (ソケットキャビティ) - 上に表示
207597-1 (ピンキャビティ)

特に指定のない限り、寸法はインチとミリメートルです。括弧内の値はメートル法に相当します。寸法は参照のみを目的として示されています。仕様は変更される場合があります。

CPC 丸型プラスチック コネクタ

ワンピース密封型CPC 丸型プラスチック コネクタシリーズ

製品の概要

- 産業用に設計された経済的かつ環境的な密封型コネクタ
- 主要な産業規格に適合
- 高強度、耐衝撃性の熱可塑性ハウジング、UL 94V-0定格
- ワイヤーエントリと周辺シールを含む
- AMP POWERBAND精密成形電源接点（シリーズ5および6）
- タイプIII+精密成形信号/低電流接点（シリーズ1およびシリーズ6）
- シリーズ1の他の構成を利用できるようにすることができます。最寄りのTE ConnectivityセールスエンジニアまたはTE Connectivity（ペンシルバニア州ハリスバーグ）にお問い合わせください



新しい密閉型CPC 丸型プラスチック コネクタシリーズは、密閉型CPC製品群の最新の製品イノベーションです。この設計により、簡単に組み立てることができます。ハウジングとシールが付属しています。新しく設計されたワイヤーエントリ[^]シールはコネクタの背面を保護し、周辺シールはコネクタインターフェイスを保護します。接点をワイヤーに圧着し、圧着したワイヤー接点をシールを通してハウジングのキャビティに挿入するだけです。コネクタは、シールがない場合と同じようにロードされます。すべてのコネクタキャビティは密閉された状態で提供されます。ポジションキャビティを使用しない場合は、プラグは必要ありません。

主な特報

- IP 67（一時的な浸漬）

流体保護 - ディーゼル燃料、ギアおよびエンジンの潤滑油、ガソリン、不凍液、作動油、水、塩水噴霧など。

性能特性

6ページに示されているのと同じ性能特性を満たしています。

動作温度範囲

-55°C~+105°C
[-67°F~+221°F]

UL電圧定格

シリーズ1600 V（ACまたはDC）
シリーズ6 250 V（ACまたはDC）
0.125 POWERBAND電源接点 - 50アンペア、30°Cでの単一接点定格T-Rise
タイプIII+接点 - 13アンペア、30°Cでの単一接点定格T-Rise
可燃性定格

UL 94V-0定格

シーリング能力
IP 67に準拠

ハウジング材質
高強度、耐衝撃性の熱可塑性プラスチック

流体耐性
ディーゼル燃料、ギアおよびエンジンの潤滑油、ガソリン、不凍液、作動油、水

注：すべての部品番号はRoHSに準拠しています。

密封型CPC 丸型プラスチック コネクタシリーズ

| ワイヤーサイズ AWG/mm ² | 接点仕上げ | ピン長さ | 接点部品番号 | | | | ツーリング部品番号 | |
|--------------------------------|-------|------------------|----------|----------|----------|----------|--|---------------------------------------|
| | | | ストリップ | | ルーズピース | | AMP-O-LECTRICモデルGIIマシン 用OCEANアプリケーションター。 ベース部品番2217000 | ハンドツール69710-1 用ダイセット |
| | | | ピン | ソケット | ピン | ソケット | | |
| 14-12 2-3 | A | 標準 | 213845-1 | 213847-1 | 213845-3 | 213847-3 | 自動マシンアプリケーションターの部品番号については、テクニカルサポート にお問い合わせください。 | 356612-1 |
| | B | 標準 | 213845-2 | 213847-2 | 213845-4 | 213847-4 | | |
| | A | 拡張 ¹⁾ | 213845-5 | — | — | — | | |
| | B | 拡張 ¹⁾ | 213845-6 | — | — | — | | |
| 10-8 5-8 | A | 標準 | 213841-1 | 213843-1 | 213841-3 | 213843-3 | 自動マシンアプリケーションターの部品番号については、テクニカルサポート にお問い合わせください。 | 356611-1 (8 AWG) 356611-2 (10 AWG) |
| | B | 標準 | 213841-2 | 213843-2 | 213841-4 | 213843-4 | | |
| | A | 拡張 ¹⁾ | 213841-5 | — | — | — | | |
| | B | 拡張 ¹⁾ | — | — | 213841-8 | — | | |



ピン

ソケット



ピン



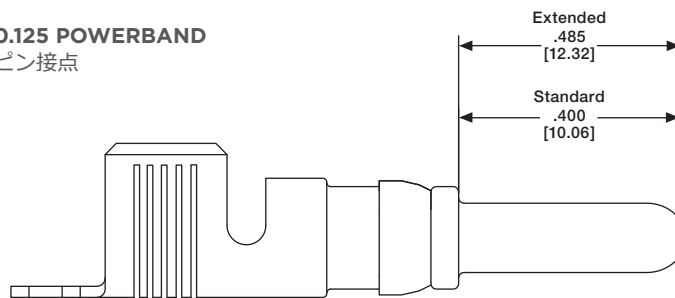
ソケット

¹⁾ワンピースまたはツーピースの密封型円形プラスチックコネクタ (CPC) 、シリーズ5および6で使用しません。

※ 単一接点の自由空気試験電流は、接点定格電流として解釈されるべきではありません。試験にのみ使用してください。8ページの接点電流伝達能力情報を参照してください。

注：標準サイズ8、高電流アップグレードサイズ8、および0.125 POWERBAND接点は相互嵌合できません。

0.125 POWERBAND ピン接点



ピン



ソケット

密封型CPCコネクタに適用可能なサイズ16接点の完全な製品情報と部品番号については、17~23ページを参照してください。

Multimateサイズ16接点

精密成形信号/低電流
ピン径 - 0.062 [1.57]
テスト電流 - 13アンペア (最大)

0.125 POWERBAND接点

精密成形高電流
ピン径 - 0.125 [3.175]
テスト電流 - 50アンペア (最大)

抽出ツール

部品番号 **318813-1**
(取扱説明書408-4374)

材質と仕上げ

接点 - ベリリウム銅スプリング
付き銅
メッキコード -
A - 嵌合領域を最小0.000200
[0.00508]のポスト銀メッキ、
接点の残りの部分を最小
0.000050 [0.00127]の銀メッキ、
全体を最小0.000050
[0.00127]のニッケルメッキ
B - 嵌合領域を最小0.00030
[0.00076]のポスト金メッキ、
接点の残りの部分を金メッキ、
全体を最小0.000050
[0.00127]のニッケルメッキ

関連商品データ

アプリケーションツーリング - 81
~83ページ
技術文書 - 84ページ
アプリケーション仕様 - 114-
10043

AMP CPCコネクタ、シリーズ5および6用に特別に設計された新しい0.125 POWERBAND接点は、MIL-Specねじ加工サイズ8接点の性能を提供し、刻印および成形されたストリップフィード接点の経済性を備えています。ストリップフィード接点は、標準のAMPベンチマウント半自動終端装置を使用して最大の生産能力を実現します。少量、プロトタイプ、または保守と修理の要件については、0.125 POWERBAND接点をルーズピース形式で入手することができます。

特に指定のない限り、寸法はインチとミリメートルです。括弧内の値はメートル法に相当します。寸法は参照のみを目的として示されています。仕様は変更される場合があります。

CPC 丸型プラスチック コネクタ

ワンピース密封型CPCレセプタクル、シリーズ1

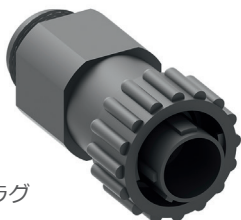
事前取付式接着周辺シール付き



角型フランジレセプタクル



フリーハンギングレセプタクル



プラグ

記載されている部品番号はコネクタ専用です。接点は別途注文する必要があります。

材質と仕上げ

| 配列 | | オスメス | 角型フランジレセプタクル | フリーハンギングレセプタクル | プラグ | 外形サイズ |
|--------|-------|------|--------------|----------------|----------|------------------------|
| シェルサイズ | 位置の番号 | | 取り付け穴付き | | | |
| 11-4 | 標準 | | 796095-2 | 796096-2 | 796094-2 | .065-.100 [1.65-2.54] |
| | 反転 | | 788154-2 | 788155-2 | 788153-2 | .065-.100 [1.65-2.54] |
| 13-9 | 標準 | | 788158-2 | 788159-2 | 788157-2 | .065-.100 [1.65-2.54] |
| 17-14 | 反転 | | 796272-1 | 796273-1 | 796271-1 | .065-.100 [1.65-2.54] |
| 17-16 | 標準 | | 796275-1 | 796276-1 | 796274-1 | .065-.100 [1.65-2.54] |
| | 標準 | | 796275-2 | 796276-2 | 796274-2 | 0.040~0.080[1.01~2.03] |
| 23-24 | 標準 | | 796190-1 | 796291-1 | 796188-1 | .065-.100 [1.65-2.54] |
| 23-37 | 標準 | | 796286-1 | 796287-1 | 796288-1 | .065-.100 [1.65-2.54] |

ハウジング-熱可塑性プラスチック、UL94V-0定格、黒
シール-エラストマー、灰色

関連商品データ

接点-19~23ページ
接点配列-24ページ
アクセサリ-39~43、58~59ページ
性能特性-6ページ
アプリケーションツリーリング-81~83ページ
技術文書-84ページ

アセンブリアクセサリ

ワイヤーエントリーシールを介

した接点挿入作業のために、シールプロテクターをお勧めします。これらは再利用可能です。部品番号**208337-1** (インサートピン)
部品番号**208338-1** (インサートソケット)

ワイヤーエントリーシールプラグ

部品番号**796075-1** (キャリアストリップあたり6個)
材質**I**-ポリプロピレン、天然

ピン



ソケット



寸法については、48ページを参照してください

注：すべての部品番号はRoHSに準拠しています。

ワンピース密封型CPC、シリーズ5、反転オスメス



角型フランジレセプタクル

| 配列 | | 外形サイズ | 角型フランジレセプタクル | フリーハンギングレセプタクル | プラグ |
|--------|-------|-----------------------|--------------|----------------|----------|
| シェルサイズ | 位置の番号 | | | | |
| 17-3 | | .095-.205 [2.41-5.21] | 788189-1 | 796112-1 | 788188-1 |
| | | .150-.265 [3.81-6.73] | 788189-2 | — | 788188-2 |

記載されている部品番号はコネクタ専用です。接点は別途注文する必要があります。

材質

ハウジング-ナイロン、ガラス繊維入り、UL定格94V-0、黒

関連商品データ

接点 - 45ページ
 アクセサリ - 51ページ
 アプリケーションツーリング - 76~79ページ
 技術文書 - 84ページ



フリーハンギングレセプタクル



プラグ

ワンピース密封型CPC、シリーズ6



角型フランジレセプタクル

| 配列 | | 外形サイズ | | オスメス | 角型フランジレセプタクル (取り付け穴付き) | フリーハンギングレセプタクル | プラグ |
|--------|-------|-----------------------|-----------------------|------|------------------------|----------------|----------|
| シェルサイズ | 位置の番号 | 電源 | 信号 | | | | |
| 23-16 | | .095-.205 [2.41-5.21] | .065-.100 [1.65-2.54] | 標準 | 796466-1 | 796207-1 | 796203-1 |
| | | | | 反転 | — | 796330-1 | 796332-1 |

記載されている部品番号はコネクタ専用です。接点は個別に注文してください。

材質

ハウジング-ナイロン、ガラス繊維入り、UL定格94V-0、黒

関連商品データ

接点 - 19~23および~35ページ
 アプリケーションツーリング - 81~83ページ
 技術文書 - 84ページ



フリーハンギングレセプタクル



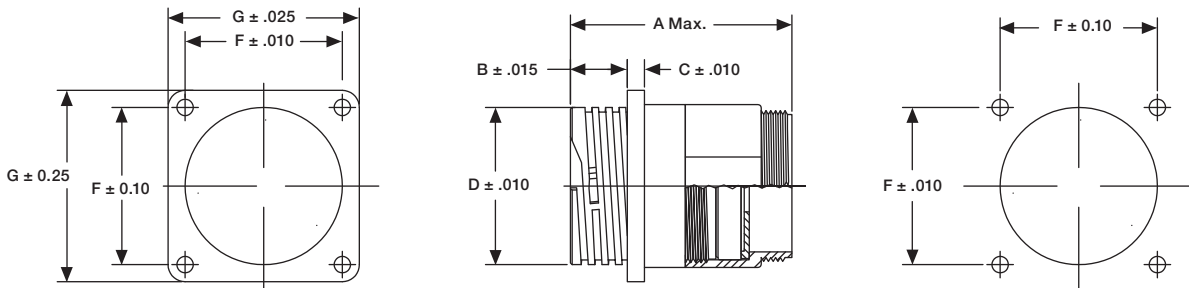
プラグ

特に指定のない限り、寸法はインチとミリメートルです。括弧内の値はメートル法に相当します。寸法は参照のみを目的として示されています。仕様は変更される場合があります。

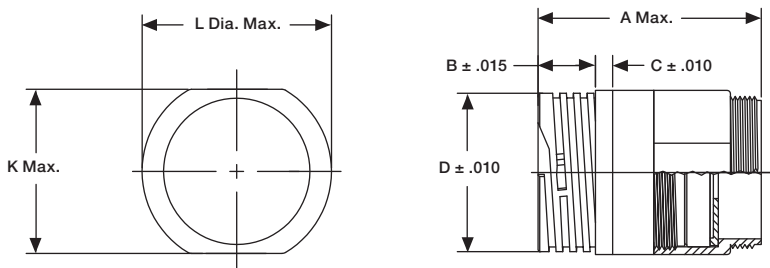
CPC 丸型プラスチック コネクタ

コンポーネントの寸法、ワンピース密封型CPC、シリーズ1、5、6

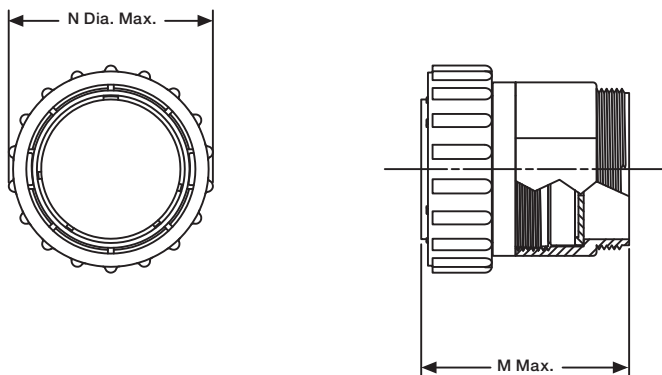
角型フランジレセプタクル



フリーハンギングレセプタクル



プラグ



| 配列 | オス メ | 寸法 | | | | | | | | | | | | ネジ山サイズ | |
|----|---------|------------------|---------|--------|---------|---------|---------|---------|--------|---------|---------|---------|------------------|---------|---------------------|
| | | A | B | C | D | E | F | G | H | J | K | L | M | | N |
| 11 | 標準 | 1.705 [43.31] | 0.420 | .094 | .687 | .720 | .844 | 1.125 | .125 | .840 | .817 | .935 | 1.425 [36.20] | .975 | 5/8-24 UNEF-2A |
| | 反転 | 1.670 [49.78] | [10.67] | [2.39] | [17.45] | [18.29] | [21.44] | [28.58] | [3.18] | [21.34] | [20.75] | [23.75] | 1.925 [49.78] | [24.77] | |
| 13 | 標準 | 1.705 [43.31] | 0.420 | .094 | .812 | .859 | .969 | 1.281 | .125 | .979 | .869 | 1.072 | 1.425 [36.20] | 1.100 | 3/4-20 UNEF-2A |
| 17 | 反転 | 1.745 [44.32] | 0.420 | .094 | 1.050 | 1.090 | 1.125 | 1.435 | .150 | 1.210 | 1.161 | 1.310 | 2.070 | 1.330 | 15/16-20 UNEF-2A |
| 23 | 標準 | 2.070 [52.58] | .520 | .156 | 1.438 | 1.600 | 1.438 | 1.750 | .150 | 1.610 | 1.500 | 1.726 | 1.785 | 1.766 | 1-3/8-18 UNEF-2A |

注：すべての部品番号はRoHSに準拠しています。

UV耐性密封型CPC 丸型プラスチック コネクタシリーズ

製品の概要

- 産業用に設計された経済的かつ環境的な密封型コネクタ
- 主要な産業規格に適合
- 高強度、耐衝撃性の熱可塑性ハウジング、UL 94V-0定格または可燃性定格、紫外線曝露に対するF1定格
- ワイヤエントリーと周辺シールを含む
- AMP POWERBAND精密成形電源接点（シリーズ5および6）
- タイプIII+精密成形信号/低電流接点（シリーズ1およびシリーズ2）



UL F1定格樹脂を使用したワンピース密封型CPCは、屋外アプリケーションでの耐紫外線性の実現に役立ちます。UL F1定格は、長期のUV曝露に関する業界標準を満たしているため、ハウジングは、部品が頻繁または長期間の太陽光にさらされる屋外用途に適しています。コネクタはIP67に密封されており、嵌合したコネクタを水にさらされないように保護するために追加のエンクロージャを必要とせず、設置コストを削減します。レセプタクルとプラグハウジングは、タイプIII+信号接点および/またはAMP POWERBAND（サイズ8）接点を受け入れます。ハウジングは、標準信号、接点あたり最大50Aの電流での電源、および同じハウジング内の信号と電源の組み合わせを処理するように設計された3つのシリーズで提供されます。取り付けオプションには、パネル取り付けとフリーハンギングが含まれます。

主な特報

- IP67（一時的な浸漬）

流体保護 - ディーゼル燃料、ギアおよびエンジンの潤滑油、ガソリン、不凍液、作動油、水、塩水噴霧など。

性能特性

6ページに示されているのと同じ性能特性を満たしています。

動作温度範囲

-55°C~+105°C
[-67°F~+221°F]

UL電圧定格

シリーズ1600 V（ACまたはDC）
シリーズ6 250 V（ACまたはDC）
0.125 POWERBAND電源接点 - 50アンペア、30°Cでの単一接点定格T-Rise
タイプIII+接点 - 13アンペア、30°Cでの単一接点定格T-Rise

可燃性定格

UL 94V-0定格

シーリング能力
IP67に準拠

ハウジング材質
F1定格、高強度、耐衝撃性の熱可塑性プラスチック

流体耐性

ディーゼル燃料、ギアおよびエンジンの潤滑油、ガソリン、不凍液、作動油、水

特に指定のない限り、寸法はインチとミリメートルです。括弧内の値はメートル法に相当します。寸法は参照のみを目的として示されています。仕様は変更される場合があります。

CPC 丸型プラスチック コネクタ

UV耐性ワンピース密封型CPCレセプタクル、シリーズ1

事前取付式接着周辺シール付き



角型フランジレセプタクル

| 配列 | | オスメス | 角型フランジレセプタクル | | プラグ | 外形サイズ |
|--------|-------|------|--------------|----------------|-----------|-----------------------|
| シエルサイズ | 位置の番号 | | 取り付け穴付き | フリーハンギングレセプタクル | | |
| 11-4 | | 標準 | 1977876-1 | 1977877-1 | 1977878-1 | .065-.100 [1.65-2.54] |
| | | 反転 | 1977879-1 | 1977880-1 | 1977881-1 | .065-.100 [1.65-2.54] |
| 13-9 | | 標準 | 1977882-1 | 1977883-1 | 1977884-1 | .065-.100 [1.65-2.54] |
| 23-37 | | 標準 | 1977885-1 | 1977886-1 | 1977887-1 | .065-.100 [1.65-2.54] |



フリーハンギングレセプタクル

材質と仕上げ

ハウジング-熱可塑性プラスチック、UL94V-0定格、黒
シール-エラストマー、灰色

関連商品データ

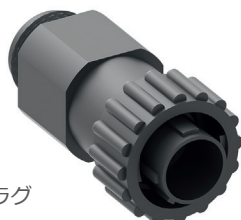
接点 - 19~23ページ
接点配列 - 24ページ
アクセサリ - 39~43、58~59ページ
性能特性 - 6ページ
アプリケーションツォーリング - 81~83ページ
技術文書 - 84ページ

アセンブリアクセサリ

ワイヤーエントリーシールを介した接点挿入を支援するために、シールプロテクターをお勧めします。これらは再利用可能です。
部品番号**208337-1** (インサートピン)
部品番号**208338-1** (インサートソケット)

ワイヤーエントリーシールプラグ

部品番号**796075-1** (キャリアストリップあたり6個)
材質**1**-ポリプロピレン、天然



プラグ

ピン



ソケット



寸法については、52ページを参照してください

記載されている部品番号はコネクタ専用です。接点は別途注文する必要があります。

注：すべての部品番号はRoHSに準拠しています。

UV耐性ワンピース密封型CPC、シリーズ5、反転オスメス



角型フランジレセプタクル

| 配列 | | 外形サイズ | 角型フランジレセプタクル | フリーハンギングレセプタクル | プラグ |
|--------|-------|-----------------------|--------------|----------------|----------|
| シェルサイズ | 位置の番号 | | | | |
| 17-3 | | .095-.205 [2.41-5.21] | 1977888-1 | 2267081-1 | 197889-1 |

記載されている部品番号はコネクタ専用です。接点は別途注文する必要があります。

材質

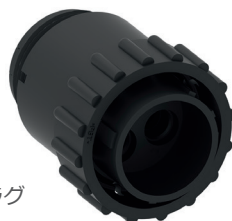
ハウジング-ナイロン、ガラス繊維入り、UL定格94V-0、黒

関連商品データ

接点 - 45ページ
 アクセサリ - 58~59ページ
 アプリケーションツーリング - 81~83ページ
 技術文書 - 84ページ



フリーハンギングレセプタクル



プラグ

UV耐性ワンピース密封型CPC、シリーズ6



角型フランジレセプタクル

| 配列 | | 外形サイズ | | オスメス | 角型フランジレセプタクル (取り付け穴付き) | フリーハンギングレセプタクル | プラグ |
|--------|-------|-----------------------|-----------------------|------|------------------------|----------------|-----------|
| シェルサイズ | 位置の番号 | 電源 | 信号 | | | | |
| 23-16 | | .095-.205 [2.41-5.21] | .065-.100 [1.65-2.54] | 標準 | 1977890-1 | 1977891-1 | 1977889-1 |

記載されている部品番号はコネクタ専用です。接点は個別に注文してください。

材質

ハウジング-ナイロン、ガラス繊維入り、UL定格94V-0、黒

関連商品データ

接点 - 19~23および~35ページ
 アプリケーションツーリング - 81~83ページ
 技術文書 - 84ページ



フリーハンギングレセプタクル



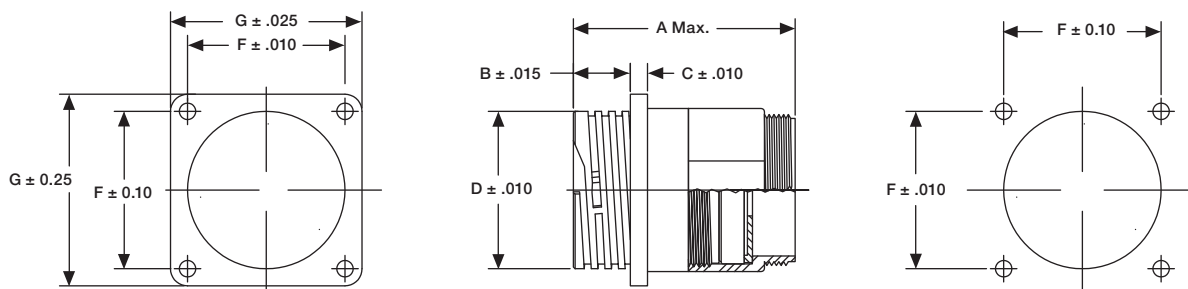
プラグ

特に指定のない限り、寸法はインチとミリメートルです。括弧内の値はメートル法に相当します。寸法は参照のみを目的として示されています。仕様は変更される場合があります。

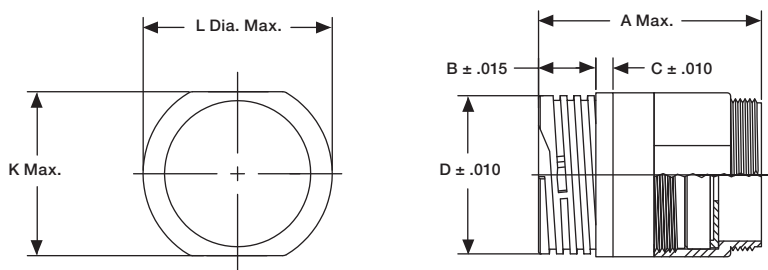
CPC 丸型プラスチック コネクタ

コンポーネントの寸法、ワンピース密封型CPC、 シリーズ1、5、6

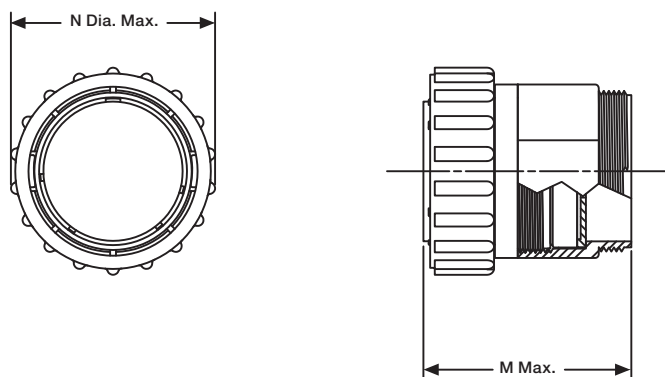
角型フランジレセプタクル



フリーハンギングレセプタクル



プラグ



| 配列 | オスメス | 寸法 | | | | | | | | | | | | | ネジ山サイズ |
|----|------|------------------|------------------|----------------|------------------|------------------|------------------|------------------|----------------|------------------|------------------|------------------|------------------|------------------|---------------------|
| | | A | B | C | D | E | F | G | H | J | K | L | M | N | |
| 11 | 標準 | 1.705 [43.31] | 0.420 | .094 | .687 | .720 | .844 | 1.125 | .125 | .840 | .817 | .935 | 1.425 [36.20] | .975 | 5/8-24 |
| | 反転 | 1.670 [49.78] | [10.67] | [2.39] | [17.45] | [18.29] | [21.44] | [28.58] | [3.18] | [21.34] | [20.75] | [23.75] | 1.925 [49.78] | [24.77] | UNEF-2A |
| 13 | 標準 | 1.705 [43.31] | 0.420 [10.67] | .094 [2.39] | .812 [20.62] | .859 [21.82] | .969 [24.61] | 1.281 [32.54] | .125 [3.18] | .979 [24.87] | .869 [22.07] | 1.072 [27.23] | 1.425 [36.20] | 1.100 [27.94] | 3/4-20 UNEF-2A |
| 23 | 標準 | 2.070 [52.58] | .520 [13.21] | .156 [3.96] | 1.438 [36.53] | 1.600 [40.64] | 1.438 [36.53] | 1.750 [44.45] | .150 [3.81] | 1.610 [40.89] | 1.500 [38.10] | 1.726 [43.89] | 1.785 [45.34] | 1.766 [44.86] | 1-3/8-18 UNEF-2A |

注：すべての部品番号はRoHSに準拠しています。

ツーピース密封型CPC 丸型プラスチック コネクタシリーズ

製品の概要

- 産業用に設計された経済的かつ環境的な密封型コネクタ
- 主要な産業規格に適合
- 高強度、耐衝撃性の熱可塑性ハウジング、UL 94V-0定格
- ワイヤエントリー、周辺シール、および完全な界面シールを含む
- AMP POWERBAND精密成形電源接点（シリーズ5および6）
- タイプIII+精密成形信号/低電流接点（シリーズ6）

技術文書

取扱説明書
408-4317ツーピース密封型CPCコネクタ
製品仕様
108-1579着脱式接点付き密閉型CPCコネクタ
テストレポート-501-517



密閉型CPCコネクタは、成長を続けるAMP円形プラスチックコネクタファミリの最新製品です。密閉型CPCコネクタは、特に経済的な環境密閉型コネクタに対する需要の高まりに対応するために、シリーズ5および6の製品ラインの一部として開発されました。

密閉型CPCコネクタは、産業用アプリケーションで使用される環境的に密閉されたコネクタのUL、CSA、およびVDEの要件を満たすように設計されています。

さらに、密閉型CPCコネクタは、ここに記載されている規格に概説されている最新のSAEおよびASAE要件を満たすように設計されています。

密閉型CPCコネクタは、熱可塑性プラスチック設計の最新技術を取り入れ、新しいAMP POWERBAND精密成形高電流接点を使用しています。上に示されているのは、シリーズ5（電源）およびシリーズ6（電源/信号の混合）の密閉型コネクタ構成です。

主な特報

- IP 65

性能特性

動作温度範囲
-55°C~+105°C
[-67°F~+221°F]

UL電圧定格
シリーズ5 600 V (AC またはDC)
シリーズ6 250 V (AC またはDC)
0.125 POWERBAND電源接点 - 50アンペア、30°Cでの単一接点定格T-Rise
タイプIII+接点 - 13アンペア、30°Cでの単一接点定格T-Rise

可燃性定格
UL 94V-0定格

シーリング能力
IP 65に準拠

ハウジング材質
高強度、耐衝撃性の熱可塑性プラスチック

流体耐性

ディーゼル燃料、ギアおよびエンジンの潤滑油、ガソリン、不凍液、作動油、水

特に指定のない限り、寸法はインチとミリメートルです。括弧内の値はメートル法に相当します。寸法は参照のみを目的として示されています。仕様は変更される場合があります。

CPC 丸型プラスチック コネクタ

ツーピース密封型CPC、シリーズ5、反転オスメス

記載されている部品番号はコネクタ専用です。接点は別途注文する必要があります。



角型フランジレセプタクル

反転オスメス（レセプタクルはソケット接点を受け入れ、プラグはピン接点を受け入れます）

| 配列 | | | 角型フランジレセプタクル | フリーハンギングレセプタクル | プラグ |
|----------------------|-------|-----|--------------|----------------|----------|
| シェルサイズ | 位置の番号 | タイプ | | | |
| 17-3-コネクタ | | | 213889-2 | 213890-2 | 213905-1 |
| 17-3-ワイヤーエントリーシールキット | | | 213899-1 | 213899-1 | 213899-1 |

キットには、(1) シリコンワイヤーエントリーシールと (1) 圧カプレートが含まれています。
* ワイヤーエントリーシールには、ケーブルクランプキットが必要です。

交換カップリングリング

| 配列 | | 部品番号 |
|--------|-------|----------|
| シェルサイズ | 位置の番号 | |
| 17-3 | | 213810-1 |

材質

ハウジング-ナイロン、ガラス繊維入り、UL定格94V-0、黒

関連商品データ

接点 - 45ページ
アクセサリ - 58~59ページ
アプリケーションツーリング - 81~83ページ
技術文書 - 84ページ



フリーハンギングレセプタクル



プラグ



シールキット



ケーブルクランプキット
213902-3が必要です。
(206322-9と同様。
ケーブルクランプの寸法の詳細
については、38ページを参照
してください) またはケー
ブルクランプキット213904-3。
(206070-8と同様。

ケーブルクランプの寸法の詳細については、39ページを参照してください)。

注：最小絶縁直径は0.156 [3.96]です。最大断熱直径は0.260 [6.60]です。

注：すべての部品番号はRoHSに準拠しています。

ツーピース密封型CPC、シリーズ6、反転オスメス

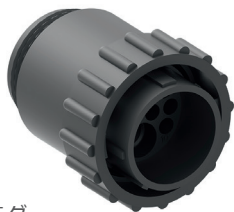
記載されている部品番号はコネクタ専用です。接点は個別に注文してください。



角型フランジレセプタクル



フリーハンギングレセプタクル



プラグ



シールキット



反転オスメス（レセプタクルはソケット接点を受け入れ、プラグはピン接点を受け入れます）

| 配列 | | | 角型フランジレセプタクル | フリーハンギングレセプタクル | プラグ |
|-------------------------|-------|-----|--------------|----------------|----------|
| シェルサイズ | 位置の番号 | タイプ | | | |
| 17-10 - コネクタ | | | 213893-2 | 213894-2 | 213906-1 |
| 17-10 - ワイヤーエントリーシールキット | | | 213900-1 | 213900-1 | 213900-1 |

キットには、(1) シリコンワイヤーエントリーシールと (1) 圧カプレートが含まれています。
* ワイヤーエントリーシールには、ケーブルクランプキットが必要です。

交換カップリングリング

| 配列 | | 部品番号 |
|--------|-------|----------|
| シェルサイズ | 位置の番号 | |
| 17-10 | | 213810-1 |

材質

ハウジング - ナイロン、ガラス繊維入り、UL 定格94V-0、黒

関連商品データ

接点 - 19~23および~35ページ
アクセサリ - 58~59ページ
アプリケーションツーリング - 81~83ページ
技術文書 - 84ページ

ケーブルクランプキット

213902-3が必要です。
(206322-9と同様。
ケーブルクランプの寸法の詳細については、38ページを参照してください) またはケーブルクランプキット213904-3。
(206070-8と同様。
ケーブルクランプの寸法の詳細については、39ページを参照してください)。

注:

電源接点の場合は、最小絶縁直径は0.156 [3.96]です。最大断熱直径は0.260 [6.60]です。
信号接点の場合は、最小絶縁直径は0.060 [1.50]です。最大断熱直径は0.130 [3.30]です。

特に指定のない限り、寸法はインチとミリメートルです。括弧内の値はメートル法に相当します。寸法は参照のみを目的として示されています。仕様は変更される場合があります。

ツープース密封型CPCレセプタクル

事前取付式接着周辺シール付き

記載されている部品番号はコネクタ専用です。接点は個別に注文してください。

材質と仕上げ

ハウジング-熱可塑性プラスチック、UL94V-0定格、黒
シール-エラストマー、灰色

関連商品データ

接点-19~23ページ

接点配列-24ページ

アクセサリ-39~43、58~59ページ

性能特性-6ページ

アプリケーションツォーリング-81~83ページ

技術文書-84ページ

| 配列 | | オスメス | 角型フランジ部品番号 | | プラグ部品番号と嵌合します。 |
|--------|-------|------|------------|----------------|----------------|
| シェルサイズ | 位置の番号 | | 取り付け穴付き | フリーハンギングレセプタクル | |
| 11-4 | 標準 | | 206061-2 | 206153-2 | 206060-1 |
| | 反転 | | 206430-3 | — | 206429-1 |
| 13-7 | 標準 | | 211401-3 | — | 211399-1 |
| 13-9 | 標準 | | 206705-3 | 206705-4 | 206708-1 |
| 17-16 | 標準 | | 206036-4 | 206036-5 | 206037-1 |
| 17-14 | 反転 | | 206043-4 | 206043-5 | 206044-1 |
| 23-24 | 標準 | | 206838-3 | 206838-4 | 206837-1 |
| 23-37 | 標準 | | 206151-3 | 206151-4 | 206150-1 |
| | 反転 | | 206306-3 | 206306-4 | 206305-1 |

注： 1. 周辺シールの詳細な性能データについては、製品仕様書No.108-10024を参照してください。
2. レセプタクルは、10ページにあるシリーズ1プラグと嵌合します。

| 周辺シール | |
|--------|-----------|
| シェルサイズ | 部品番号 |
| 11 | 2267473-1 |
| 13 | 2267473-4 |
| 17 | 2267473-2 |
| 23 | 2267473-3 |

注：すべての部品番号はRoHSに準拠しています。

ツーピースCPCシーリングアクセサリ

ワイヤーエントリーシールキット

プラグおよびレセプタクルハウジング用

材質と仕上げ

シール-シリコン、黒
圧カプレート-ナイロン、黒

| 配列 | | 外形サイズ範囲 | ピン用キット | ソケット用キット |
|--------|-------|-----------------------|----------|----------|
| シェルサイズ | 位置の番号 | | | |
| 13-9 | | .075-.100 [1.91-3.18] | 213926-1 | 213925-1 |
| 17-3 | | .178-.265 [4.52-6.73] | 213899-1 | 213899-1 |
| 17-10 | | .178-.265 [4.52-6.73] | 213900-1 | 213900-1 |
| | | .075-.100 [1.91-3.18] | 213900-1 | 213900-1 |
| 17-14 | | .075-.100 [1.91-3.18] | 213919-2 | 213919-1 |
| 17-16 | | .075-.100 [1.91-3.18] | 213920-2 | 213920-1 |

- 注： 1. キットには、キャビティ識別用にマークされた1つのギャングシールと1つの圧カプレートが含まれています。
2. 配列番号.17-10絶縁直径範囲は、2つの穴の場合は0.176~0.265 [4.52~6.73]、8つの穴の場合は0.075~0.125 [1.95~3.18]です。

ワンピースまたはツーピース密封型CPCシーリングアクセサリ

フランジシール



| シェルサイズ | 部品番号 |
|--------|---------|
| 11 | 81665-3 |
| 13 | 81665-4 |
| 17 | 81665-2 |
| 23 | 81665-5 |

材質

ネオプレン、黒

CPC 丸型プラスチック コネクタ

シーリングキャップ (レセプタクルのみ)

シーリングキャップは、嵌合していないレセプタクルの露出した接点を保護するために使用されます。



| シェルサイズ | シリーズ | プラスチックストラップ 部品番号 | 金属ビーズチェーン部品 番号 |
|--------|---------|---------------------|-------------------|
| 11 | 1, 2 | 206903-2 | 208800-1 |
| 13 | 1 | 211870-2 | 213485-1 |
| 17 | 1, 2, 3 | 207445-3 | 208652-1 |
| 23 | 1, 3, 4 | 207446-3 | 208680-1 |
| | 2 | 207446-4 | 208680-2 |

材質と仕上げ

キャップ-熱可塑性プラスチック、熱安定性、耐火性、自己消火性、94V-1定格、黒
 シーリングガスケット-ネオプレン、黒
 ビーズチェーン-スチール、ニッケルメッキ
 ビーズチェーンカップリング-真鍮、ニッケルメッキ

ケーブルエントリーシール

熱収縮性シーリングブーツ

ケーブルエントリーシールは、ジャケット付きケーブルとともに使用され、環境的に密封されたワイヤー-コネクタシステムを提供します。これらはプラグまたはレセプタクルと共に使用することができます。



| シェルサイズ | 拡張された壁の厚さ | シーリング範囲 (直径) | 最大回収内径 | 部品番号 |
|--------|-------------------|---------------------------|--------------|---------|
| 11 | 0.050 [1.27] (基準) | .250-.600 [6.35-15.24] | .160 [4.06] | 54010-4 |
| | 0.050 [1.27] (基準) | .250-.600 [6.35-15.24] | .250 [6.35] | 54010-1 |
| 13 | 0.060 [1.52] (基準) | .375-.725 [9.53-18.42] | .300 [7.62] | 54123-1 |
| 17 | 0.060 [1.52] (基準) | .400-.875 [10.16-22.22] | .375 [9.52] | 54011-1 |
| | 0.060 [1.52] (基準) | .400-.875 [10.16-22.22] | .375 [9.52] | 54011-3 |
| 23 | 0.070 [1.78] (基準) | 0.550~1.250 [13.97~31.75] | .500 [12.70] | 54012-1 |

厚いウォールブーツ

材質

内部スリーブ-ナイロン
 アウターチューブ-ポリオレフィン、黒

薄いウォールブーツ

材質

内部スリーブ-ナイロン
 アウターチューブ-ポリオレフィン、黒
 拡張された壁の厚さ-
 0.020 [0.51]
 最大回復壁厚-
 0.040 [1.016]
 シーリング範囲-0.250 [6.35]
 ~0.500 [12.70] (直径)



シェルサイズ17
 部品番号213933-1

注：すべての部品番号はRoHSに準拠しています。

CPC 丸型プラスチック コネクタ

ジャケット付きケーブルシール (シェルサイズ23)

ジャケット付きケーブルシールキットは、ジャケット付きケーブルの環境的に密閉された接続を提供します。

材質

周辺シール-灰色のエラストマー
 カラー-アルミニウム
 ジャケット付きケーブルシール-
 黒色ゴム
 バックシェルエクステンダー-
 黒色ガラス充填熱可塑性プラスチック
 特殊クランプサドル-黒色熱可塑性プラスチック

注：ジャケット付きケーブルシールは、大型ケーブルクランプと一緒に使用する必要があり、プラグまたはレセプタクルに使用することができます。大型ケーブルクランプは別途注文してください（38ページを参照）。各ジャケット付きケーブルシールキットには、次のものが含まれます。

- ・周辺シール - キットがプラグに使用されている場合は廃棄されます。追加シールを購入することができます（51ページを参照）
- ・カラー - バックシェルエクステンダーのベアリング面を提供します
- ・ジャケット付きケーブルシール
- ・バックシェルエクステンダー
- ・特殊クランプサドル - 大型ケーブルクランプに付属のクランプインサートの代わりに使用します

| シーリング範囲 (直径) | キット番号 |
|-------------------------|----------|
| .300-.450 [7.62-11.43] | 207052-1 |
| .450-.600 [11.43-15.24] | 207052-2 |
| .600-.875 [15.24-22.22] | 207052-3 |



ゴム製ブーツ

ゴム製ブーツは、シリーズ1およびシリーズ3コネクタの防滴接続を提供するためにジャケット付きケーブルとともに使用されます。（金属シェルコネクタ用ではありません。）

| シェルサイズ | ケーブル直径シーリング範囲 | 部品番号 |
|--------|------------------------|----------|
| 11 | .219-.438 [5.56-11.13] | 206304-1 |

注：

1. ゴム製ブーツはジャケット付きケーブルでの使用をお勧めします。シリーズ2コネクタを除くプラグまたはレセプタクルで使用することができます。
2. ゴム製ブーツの詳細な性能データについては、製品仕様書No.108-10024を参照してください。



材質

黒色ネオプレン

特に指定のない限り、寸法はインチとミリメートルです。括弧内の値はメートル法に相当します。寸法は参照のみを目的として示されています。仕様は変更される場合があります。

CPC 丸型プラスチック コネクタ

MIL-C-5015スタイルCPC 丸型プラスチック コネクタシリーズ

製品の概要

- 他のメーカーの金属シェルサイズ20-14および18-10、MIL-C-5015スタイルコネクタと相互接続可能
- 耐衝撃性の高いプラスチックハウジング
- 軽量化
- 低コスト
- 業界で認められたタイプIII+のピンおよびソケット接点。ストリップ状のリールで利用可能で、大量、低コスト、自動機械終端を実現します。
- 少量、プロトタイプ、または保守と修理用のルーズピース形式の接点を入手することができます
- 他のインサート配列との誤嵌合を防ぐように設計されたハウジング
- Underwriters Laboratories Inc.のコンポーネントプログラムで認定されています。ファイル番号：E28476
- カナダ規格協会によって認定されています。ファイル番号：LR 7189



AMP®AMP円形プラスチックコネクタ製品群に追加されるこの新製品は、他のメーカーの金属シェルサイズ20-14および18-10、MIL-C-5015スタイルコネクタシステムと相互接続できるように特別に設計されています。耐衝撃性に優れたプラスチックハウジングは、既存の金属シェルコネクタよりも軽量かつ低コストであるという利点があります。さらに、コネクタの設計により、他のインサート配置で使用した場合の誤嵌合が防止されます。AMP Multimateコネクタ製品群の一部とし、MIL-C-5015スタイルのコネクタは、大量の自動機械終端用のリール取り付けストリップ形式の圧着タイプIII+ピンおよびソケット接点により経済性を実現します。また、少量、プロトタイプ、または保守および修理用にルーズピース形式で入手することができます。

適用規格

アプリケーション仕様
114-10038 CPCコネクタ
114-10004接点、タイプIII+

製品仕様
108-10024CPCコネクタ
108-10042接点、タイプIII+

取扱説明書
408-7582 CPCコネクタ用アクセサリ
408-7592-A CPCコネクタ用の改良されたストレーンリリーフクランプ
408-7593 CPCコネクタ

注：すべての部品番号はRoHSに準拠しています。

プラグとレセプタクル (シェルサイズ20-14)

プラグキット、未組立
反転オスメス (ピンを受け入れる)
部品番号**213571-2**
ケーブルクランプなし



標準オスメス (ソケットを受け入れる)
部品番号**213652-1**
ケーブルクランプなし

レセプタクル、角型フランジ
反転オスメス (ソケットを受け入れる)
部品番号**213570-1**



標準オスメス (ピンを受け入れる)
部品番号**213651-1**

レセプタクル、フリーハンギング
反転オスメス (ソケットを受け入れる)
部品番号**213650-1**



プラグとレセプタクル (シェルサイズ18-10)

プラグキット、未組立
反転オスメス (ピンを受け入れる)
部品番号**213671-1**
ケーブルクランプなし



レセプタクル、角型フランジ
反転オスメス (ソケットを受け入れる)
部品番号**213667-1**



レセプタクル、フリーハンギング
反転オスメス (ソケットを受け入れる)
部品番号**213668-1**



| ケーブルクランプ | | 外径 (最大) |
|----------|-----|--------------|
| 部品番号 | タイプ | |
| 206070-8 | 標準 | .453 [11.51] |
| 206322-9 | 大型 | .703 [17.86] |

特に指定のない限り、寸法はインチとミリメートルです。括弧内の値はメートル法に相当します。寸法は参照のみを目的として示されています。仕様は変更される場合があります。

CPC 丸型プラスチック コネクタ

タイプIII+接点

| ワイヤーサイズ範囲 | | インサート直 径範囲 | 接点仕上げ コード | ストリップフォーム接点番号 | | ルーズピース接点番号 | | ストリップフォームアプリケーター | ハンドツール 部品番号 |
|-----------|-----------------|--------------------------|--------------|---------------|-----------|------------|---------|------------------|----------------|
| AWG | mm ² | | | ピン | ソケット | ピン | ソケット | | |
| 24-20 | 0.2-0.6 | .060-.135 [1.52-3.43] | B | 213605-7 | 1-66563-1 | — | 66565-7 | 2151669-□†† | 91542-1 |
| | | | A | — | 66563-8 | — | 66565-4 | | |
| 18-14 | 0.8-2 | .110-.150 [2.79-3.81] | B | 213603-5 | 66598-9 | 213603-6 | 66601-9 | 2151405-□†† | 91521-1 |
| | | | A | — | 66598-2 | — | 66601-2 | | |

††注：TE半自動または全自動終端装置用のアプリケーターが利用可能です。テクニカルサポートに連絡してください。

*** MIL-C-5015スタイルのコネクタには、より長いMultimateピン接点が必要です。この接点は、標準Multimate接点よりも0.145 [3.68]長くなっています。

他のMultimate接点では使用できません。ソケット接点は標準のMultimateタイプIII+接点です。

抽出ツール部品番号**305183**

注：金メッキの接点は、スズまたは銀メッキの接点と組み合わせないでください。

材質

接点 - 真鍮

スプリング - ステンレス鋼

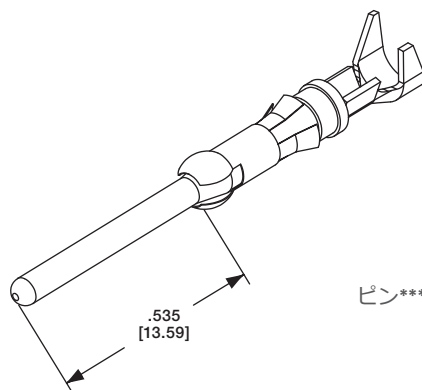
接点仕上げ

A - 最小0.000030 [0.00076]
のニッケルメッキ上の電気
的係合領域上に0.000030
[0.00076]の金メッキ

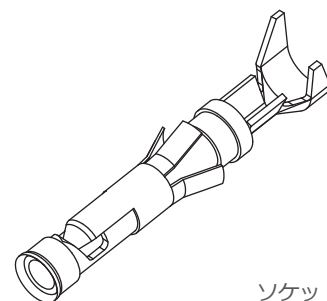
B - スズ

関連商品データ

アプリケーションツーリング-81
~83ページ



ピン***



ソケット

注：すべての部品番号はRoHSに準拠しています。

小型CPC 丸型プラスチック コネクタシリーズ

製品の概要

- 2つのシェルサイズ：サイズ8 (1-4) またはサイズ11 (5-9) 接点の位置
- ポジティブロックおよびアライメント機能を備えた、事前に配置された1/4回転カップリングリング
- 各位置サイズの固有の接点パターンは、他の位置サイズとの偶発的な嵌合を防ぐのに役立ちます
- IP67に密封（最大1メートルの水に1/2時間浸さないように保護）
- フロントまたはリアジャムナットパネルの取り付け
- 組み立ては不要
- レセプタクルは、フリーハンギングバージョンまたはパネルマウントバージョンで利用可能
- 代替キーが利用可能



AMP小型CPC 丸型プラスチック コネクタシリーズは、ワイヤ間およびワイヤー-パネル間構成で利用することができます。既存のMini-Universal MATE-N-LOK刻印および成形接点を利用して、金メッキの場合は最大500サイクル、スズメッキの場合は最大50サイクルに設計されています。ナイロン製ハウジングは、さまざまな化学薬品に対する優れた耐性を提供し、IP67シーリングは、接触界面に悪影響を与える可能性のある汚れや液体の侵入を防ぐのに役立ちます。サイズ、接触密度、および環境への暴露が主な懸念事項である産業、計装、および輸送アプリケーションで堅牢なソリューションを提供するのに役立ちます。

技術文書

製品仕様
108-2079小型CPCコネクタ
アプリケーション仕様
114-13105

材質と仕上げ

シール、ワイヤーエントリー-エラストマー、黄色または白
周辺シール-エラストマー、灰色
ハウジング-熱可塑性プラスチック、黒
プロテクター、シール-熱可塑性プラスチック、天然
リング、カップリング-熱可塑性プラスチック、黒
ナット、ジャム-真鍮、ニッケルメッキ
プレート、シール保持-熱可塑性プラスチック、黒

特に指定のない限り、寸法はインチとミリメートルです。括弧内の値はメートル法に相当します。寸法は参照のみを目的として示されています。仕様は変更される場合があります。

CPC 丸型プラスチック コネクタ

レセプタクルとプラグ、シェルサイズ8（4つの位置を示しています）

レセプタクルアセンブリ、
パネルマウント
(ピン接点を個別に注文してく
ださい- 66ページを参照)



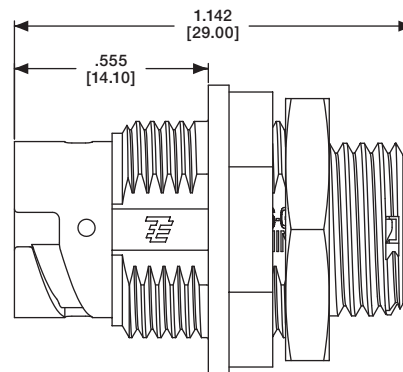
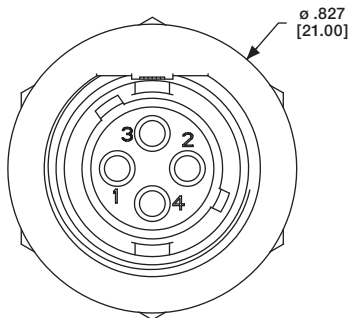
ハウジング部品番号

| シェルサ イズ | 位置の 番号 | 外形サイズ範囲 | ハウジング部品番号 | | |
|------------|-----------|-------------------------|-------------------|--------------------|-----------|
| | | | パネルマウントレ セプタクル | フリーハンギング レセプタクル | プラグ |
| 8 | 1 | 0.035~0.059 [0.89~1.5]* | 1445539-1 | 1445526-1 | 1445536-1 |
| | | .059-.110 [1.5-2.39] | 1445539-3 | 1445526-3 | 1445536-3 |
| 8 | 2 | 0.035~0.059 [0.89~1.5]* | 1445538-1 | — | 1445535-1 |
| | | .059-.110 [1.5-2.39] | 1445538-3 | 1445522-3 | 1445535-3 |
| 8 | 3 | 0.035~0.059 [0.89~1.5]* | 1445537-1 | 1445510-1 | 1445534-1 |
| | | .059-.110 [1.5-2.39] | 1445537-3 | 1445510-3 | 1445534-3 |
| 8 | 4 | 0.035~0.059 [0.89~1.5]* | 1445421-1 | 1445389-1 | 1445390-1 |
| | | .059-.110 [1.5-2.39] | 1445421-3 | 1445389-3 | 1445390-3 |

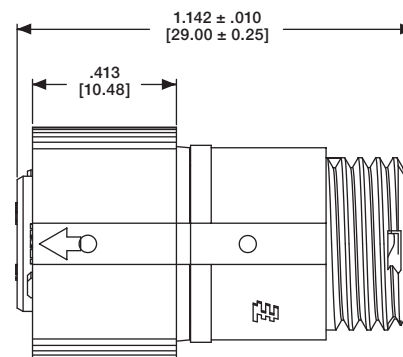
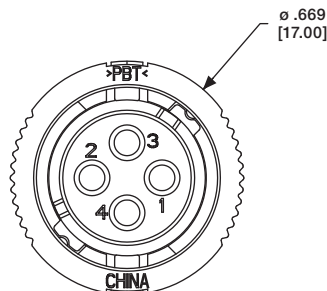
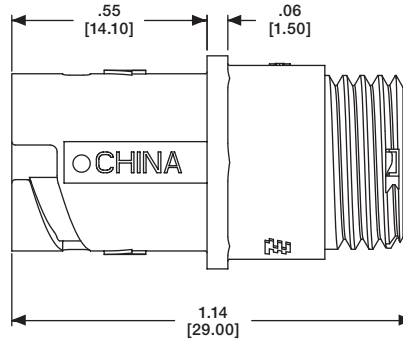
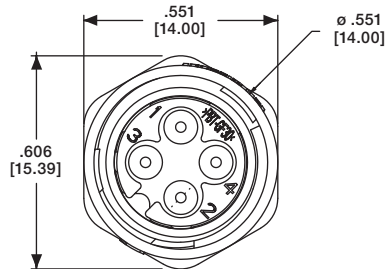
注：代替キーが利用可能（上のチャートに示されている115°の部品番号）

* 挿入チップ（シールプロテクター）部品番号**1604816-1**は、この絶縁範囲内でソケット接点を挿入する
ときに使用することをお勧めします。

レセプタクルアセンブリ、
フリーハンギング
(ピン接点を個別に注文してく
ださい- 66ページを参照)



プラグアセンブリ
(ソケット接点を個別に注文し
てください- 66ページを参照)



関連商品データ

部品番号 - 65ページ
接点 - 66ページ
アクセサリ - 66ページ

注：すべての部品番号はRoHSに準拠しています。

レセプタクルとプラグ、シェルサイズ11 (9つの位置を示しています)

ハウジング部品番号

レセプタクルアセンブリ、
パネルマウント
(ピン接点を個別に注文してく
ださい- 66ページを参照)



レセプタクルアセンブリ、
フリーハンギング
(ピン接点を個別に注文してく
ださい- 66ページを参照)



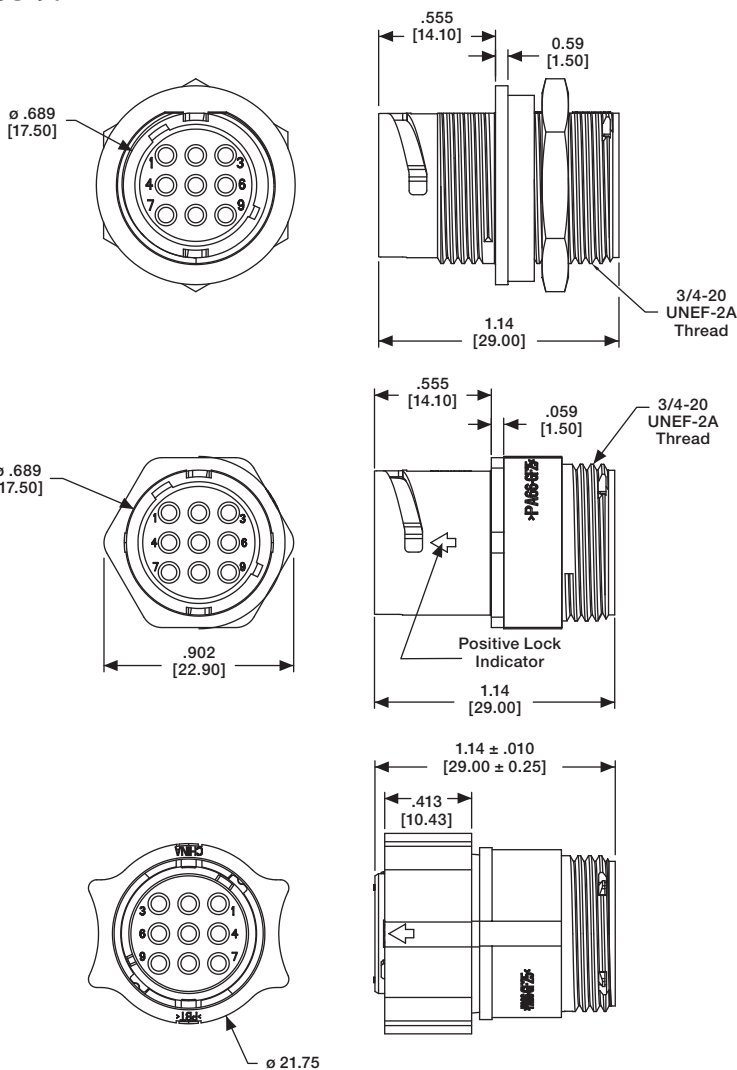
(ソケット接点を個別に注文し
てください- 66ページを参照)



| 配列 | | 外形サイズ範囲 | ハウジング部品番号 | | |
|------------|-----------|-------------------------|-------------------|--------------------|-----------|
| シェルサ イズ | 位置の 番号 | | パネルマウントレ セプタクル | フリーハンギング レセプタクル | プラグ |
| 11 | 5 | 0.035~0.059 [0.89~1.5]* | 1445824-1 | 1445829-1 | 1445820-1 |
| | | .059-.110 [1.5-2.39] | 1445824-3 | 1445829-3 | 1445820-3 |
| 11 | 6 | 0.035~0.059 [0.89~1.5]* | 1445823-1 | 1445828-1 | 1445819-1 |
| | | .059-.110 [1.5-2.39] | 1445823-3 | 1445828-3 | 1445819-3 |
| 11 | 7 | 0.035~0.059 [0.89~1.5]* | 1445822-1 | 1445827-1 | 1445818-1 |
| | | .059-.110 [1.5-2.39] | 1445822-3 | 1445827-3 | 1445818-3 |
| 11 | 8 | 0.035~0.059 [0.89~1.5]* | 1445821-1 | 1445826-1 | 1445817-1 |
| | | .059-.110 [1.5-2.39] | 1445821-3 | 1445826-3 | 1445817-3 |
| 11 | 9 | 0.035~0.059 [0.89~1.5]* | 1445816-1 | 1445825-1 | 1445807-1 |
| | | .059-.110 [1.5-2.39] | 1445816-3 | 1445825-3 | 1445807-3 |

注：代替キーが利用可能 (上のチャートに示されている115°の部品番号)

* 挿入チップ (シールプロテクター) 部品番号**1604816-1**は、この絶縁範囲内でソケット接点を挿入する
ときに使用することをお勧めします。



特に指定のない限り、寸法はインチとミリメートルです。括弧内の値はメートル法に相当します。
寸法は参照のみを目的として示されています。仕様は変更される場合があります。

接点とアプリケーションツリーング

ピン (レセプタクル用)



| ワイヤー サイズ範 囲AWG [mm ²] | インサート直 径範囲 | 材質と仕上げ | 接点部品番号 | | | | OCEANアプ リケーター部 品番号 | ハンドツ ール部品番号 |
|--|--------------------------------|----------------------|--------------|------------|--------------|------------|-------------------------------|----------------|
| | | | ピン | | ソケット | | | |
| | | | ストリップ オーム | ルーズピース | ストリップ オーム | ルーズピース | | |
| 30-26 [0.05 ~0.12] | 035-.050 [0.889 ~1.27] | 真鍮、スズメッキ | 770835-1 | 794059-1 | 770834-1 | 794058-1 | 2266136-1 | 2217755-1 |
| | | リン青銅、スズメ ッキ | — | — | 770834-4 | — | | |
| | | 真鍮、二重 ¹ | 1-770835-0 | 1-794059-0 | 1-770834-0 | 1-794058-0 | | |
| 26-22 [.12-.3] | 0.047 ~0.069 [1.19~1.75] | 真鍮、スズメッキ | 770901-1 | 770985-1 | 770902-1 | 770986-1 | 2151017-1 または 2266674-□ | 91529-1 |
| | | リン青銅、スズメ ッキ | — | — | 770902-4 | — | | |
| | | 真鍮、二重 ¹ | 1-770901-0 | 1-770985-0 | 1-770902-0 | 1-770986-0 | | |
| | | リン青銅、二重 ¹ | — | — | 1-770902-1 | — | | |

ソケット (プラグ用)



¹ 二重仕上げ - 嵌合領域に最小0.000030 [0.000762]の金メッキ、圧着領域に最小0.000100 [0.00254]のスズメッキ、接点全体のメッキの下に最小0.000050 [0.00127]のニッケルメッキ。
注：すべての部品番号はRoHSに準拠しています。

接点抽出ツール
部品番号189727-1
取扱説明書408-4118

接点挿入ツール
部品番号91002-1
取扱説明書408-7347
(小型直径ワイヤーに適用され
た接点の挿入用)

**挿入チップ (シールプロテ
クター)**
部品番号1604816-1
(小型直径ワイヤーに適用され
たソケットの挿入用)

アクセサリ (すべてのアクセサリは個別に注文する必要があります。)

スト レ イン リ ー フ



| シェルサイズ | 部品番号 | |
|--------|-----------|------------------------|
| | 直線 | 直角 |
| 8 | 1445730-1 | 1445771-1 |
| 11 | 1445856-1 | 1546746-3 ¹ |
| | | 1546746-4 ² |

¹ オープンスタイル ² カバー付き

熱収縮 ブーツ



| シェルサイズ | 部品番号 |
|--------|-----------|
| 8 | 1546997-1 |
| 11 | 1546921-1 |

フラン ジシ ール



| シェルサイズ | 部品番号 |
|--------|-----------|
| 8 | 1445420-1 |
| 11 | 1445420-2 |

ジャム ナット



| シェルサイズ | ネジ山 | 部品番号 |
|--------|----------------|-----------|
| 8 | 5/8-24 UNEF-2B | 1604196-1 |
| 11 | 3/4-20 UNEF-2B | 1445904-1 |

ダスト キャ ップ



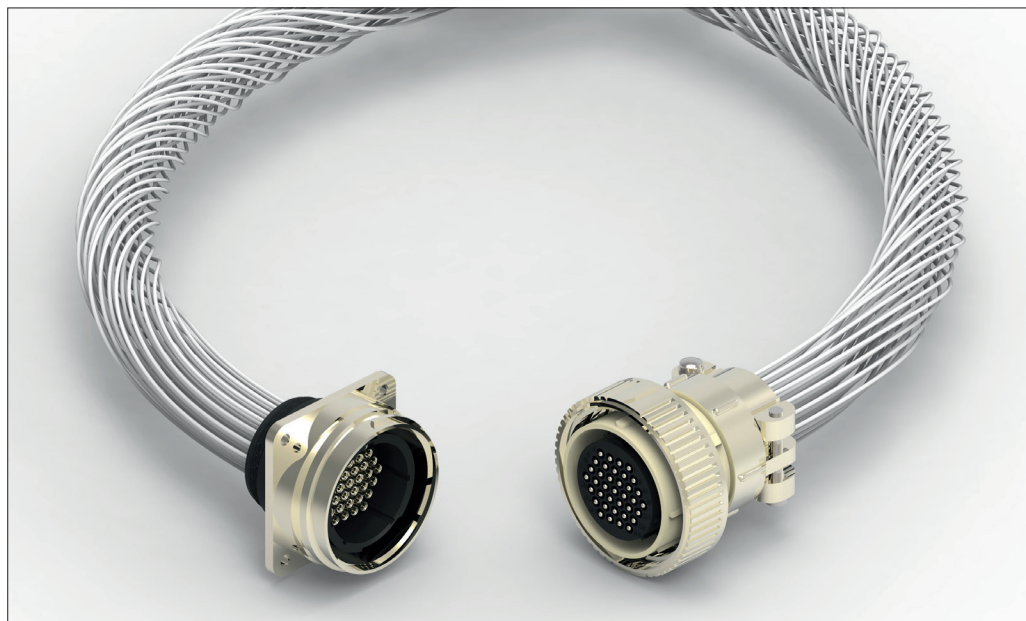
| シェルサイズ | 部品番号 |
|--------|-----------|
| 8 | 1604089-1 |
| 11 | 1604089-2 |

注：すべての部品番号はRoHSに準拠しています。

金属シェルCPC 丸型プラスチック コネクタシリーズ

製品の概要

- 熱可塑性UL94V-0定格のコネクタハウジングと金属シェルの経済的な組み合わせ
- 3つのサイズで利用可能です。
 - シリーズ1 - Multimate接点、シェルサイズ14-5、14-7、22-16、28-24、28-37の標準オスメス、14-5、14-7、22-14、28-37の反転オスメスを受け入れます。
 - シリーズ2 - 20 DFおよび20 DM接点、シェルサイズ22-28、28-63の標準オスメス、22-28、28-57の反転オスメスを受け入れます。
 - シリーズ3 - タイプXII電源接点、シェルサイズ22-3、28-7の標準および反転オスメスを受け入れます。
 - シリーズ4 - Multimate接点およびタイプXII電源接点、シェルサイズ28-16M、28-22M標準オスメスを受け入れます。
- MIL仕様金属ハウジングタイプコネクタと互換性があります
- 生産要件を満たすためのアプリケーションツーリングの選択
- 製品仕様
108-10040
- テストレポート501-105
- 取扱説明書：408-6641



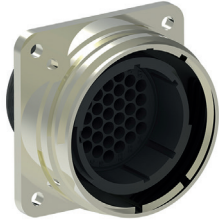
AMP金属シェル円形プラスチックコネクタは、わずかなコストで高価格のすべての金属コネクタの信頼性を提供します。また、より一般的な接点構成で提供されます。コネクタハウジングは、UL94V-0定格の軽量で頑丈な熱可塑性材料でできており、強度と保護を強化するために亜鉛合金、ニッケルメッキシェルが使用されています。これらのコネクタは、信号、低電流、および高電流の要件を満たすために、さまざまな構成で利用できます。動作温度の範囲は-55°C~+125°C [-67°F~+257°F]です。

信号と低電流は、AMP Multimate接点 (0.062 [1.57]ピン直径、20 DFおよび20 DM接点、0.040 [1.02]ピン直径) の選択によって提供されます。高電流要件は、最大35アンペアの電流を流すことができるタイプXIIによって満たされます。これらのクイック接続/切断円形コネクタは、他のインサート配置との誤嵌合を防ぐために極性のあるハウジングを備えています。AMP金属シェル円形プラスチックコネクタは、角型フランジレセプタクルとフリーハンギングプラグコネクタで利用することができます。

さらなる経済性のために、業界で認められたタイプIII+のピンおよびソケット接点。ストリップ状のリールで利用可能で、大量、低コスト、自動機械終端を実現します。少量、プロトタイプ、または保守と修理の場合、タイプIII+接点をルーズピース形式で入手することができます。

CPC 丸型プラスチック コネクタ

レセプタクルとプラグ、シリーズ1、標準オスメス



角型フランジレセプタクル



プラグ

記載されている部品番号はコネクタ専用です。接点は別途注文する必要があります。

| 配列 | | 角型フランジレセプタクル | プラグ部品番号 | |
|--------|-------|--------------|-----------------|-----------------|
| シエルサイズ | 位置の番号 | | TETRASEALSリングなし | TETRASEALSリングあり |
| 14-5 | | 208719-1 | 208718-1 | 208718-2 |
| 14-7 | | 208715-1 | 208714-1 | 208714-2 |
| 22-16 | | 208489-1 | 208488-1 | 208488-3 |
| 28-24 | | 208459-1 | 208457-1 | 208457-3 |
| 28-37 | | 208471-1 | 208470-1 | 208470-3 |

注：ワイヤー絶縁の最大直径は0.100 [2.54]ですが、配列14-5および28-24は最大0.150 [3.81]です。

**材質と仕上げ
角型フランジレセプタクル**

ハウジング-熱可塑性プラスチック、UL 94V-0定格、黒
金属シエル-亜鉛合金、ニッケルメッキ
溝付きピン-スチール合金、ニッケルメッキ

プラグ

ハウジング-熱可塑性プラスチック、UL 94V-0定格、黒
金属シエル-亜鉛合金、ニッケルメッキ

TetraSealシール-フルオロカーボン
リテーナーリング-ステンレス鋼
カップリングリング-亜鉛合金、ニッケルメッキ

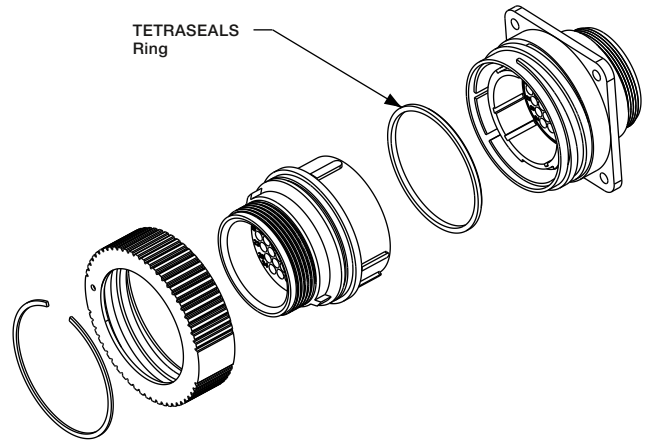
関連商品データ

- 接点 - 19~23ページ
- 接点配列 - 70ページ
- コンポーネントの寸法 - 79ページ
- アクセサリ - 80ページ
- 性能特性 - 6ページ
- アプリケーションツーリング - 81~83ページ
- 技術文書 - 84ページ

TETRASEALSリング

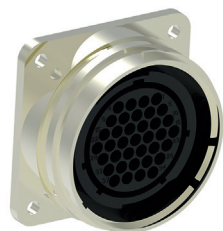
(プラグにのみ取り付けられます。)

TETRASEALSリングは、嵌合する金属シエル間に防滴シールを提供します。プラグシエル外部キーの後ろ（カップリングリングの下）にあります。レセプタクルと嵌合すると、リングはレセプタクルシエルの嵌合端の内径に対して圧縮されます。



注：すべての部品番号はRoHSに準拠しています。

レセプタクルとプラグ、シリーズ1、反転オスメス



角型フランジレセプタクル

| 配列 | | 角型フランジレセプタクル | プラグ部品番号 | |
|--------|-------|--------------|-----------------|-----------------|
| シェルサイズ | 位置の番号 | | TETRASEALSリングなし | TETRASEALSリングあり |
| 14-5 | | 208721-1 | 208720-1 | — |
| 14-7 | | 208717-1 | 208716-1 | — |
| 22-14 | | 208487-1 | 208486-1 | 208486-3 |
| 28-37 | | 208473-1 | 208472-1 | — |

注：ワイヤー絶縁の最大直径は0.100 [2.54]ですが、配列14-5および28-24は最大0.150 [3.81]です。



プラグ

記載されている部品番号はコネクタ専用です。接点は別途注文する必要があります。

材質と仕上げ 角型フランジレセプタクル

ハウジング-熱可塑性プラスチック、UL94V-0定格、黒
金属シェル-亜鉛合金、ニッケルメッキ
溝付きピン-スチール合金、ニッケルメッキ

プラグ

ハウジング-熱可塑性プラスチック、UL94V-0定格、黒
金属シェル-亜鉛合金、ニッケルメッキ

Tetrasealシール-フルオロカーボン
リテーナーリング-リテーナーリング
カップリングリング-亜鉛合金、ニッケルメッキ

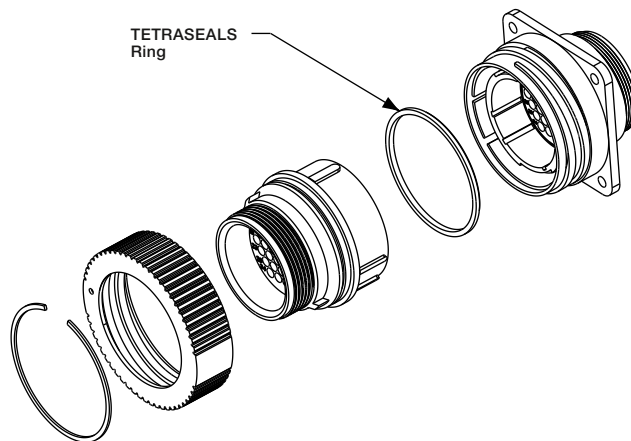
関連商品データ

接点-19~23ページ
接点配列-70ページ
コンポーネントの寸法-79ページ
アクセサリ-80ページ
性能特性-6ページ
アプリケーションツール-81~83ページ
技術文書-84ページ

TETRASEALSリング

(プラグにのみ取り付けられます。)

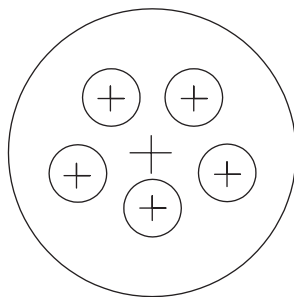
TETRASEALSリングは、嵌合する金属シェル間に防滴シールを提供します。プラグシェル外部キーの後ろ（カップリングリングの下）にあります。レセプタクルと嵌合すると、リングはレセプタクルシェルの嵌合端の内径に対して圧縮されます。



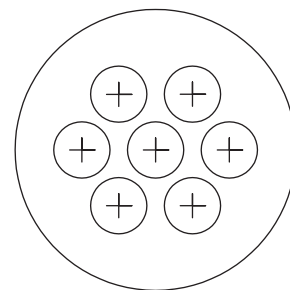
特に指定のない限り、寸法はインチとミリメートルです。括弧内の値はメートル法に相当します。寸法は参照のみを目的として示されています。仕様は変更される場合があります。

コンタクト配列、シリーズ1

シェルサイズ14

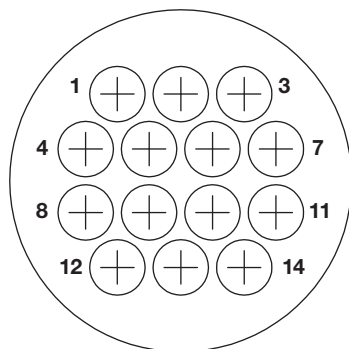


配列14-5
最大ワイヤーインサート直径 = 0.150 [3.81]

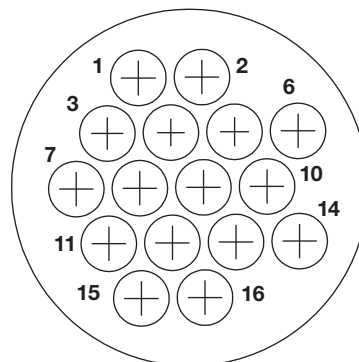


配列14-7
最大ワイヤーインサート直径 = 0.100 [2.54]

シェルサイズ22

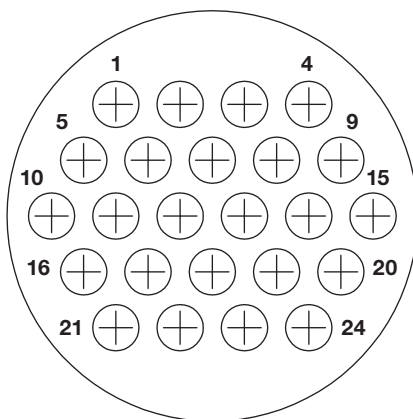


配列22-14
最大ワイヤーインサート直径 = 0.100 [2.54]

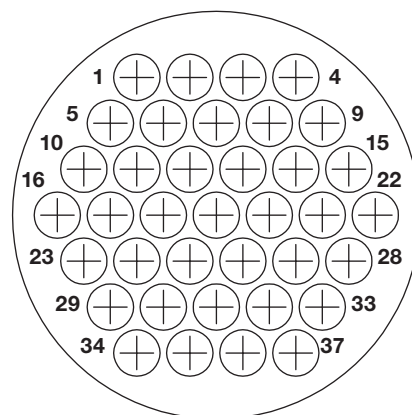


配列22-16
最大ワイヤーインサート直径 = 0.100 [2.54]

シェルサイズ28



配列28-24
最大ワイヤーインサート直径 = 0.150 [3.81]

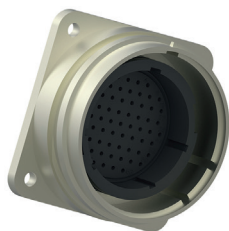


配列28-37
最大ワイヤーインサート直径 = 0.100 [2.54]

注：示されている接点配列は、ピン嵌合面（プラグまたはレセプタクル）用です。ソケット嵌合面は鏡像です。

注：すべての部品番号はRoHSに準拠しています。

レセプタクルとプラグ、シリーズ2、標準オスメス



角型フランジレセプタクル



プラグ

記載されている部品番号はコネクタ専用です。コンタクトは個別に注文してください。

| 配列 | | 部品番号 | |
|--------|----|--------------|------------------|
| シエルサイズ | 極数 | 角型フランジレセプタクル | Tetrasealsなしのプラグ |
| 22-28 | | 208491-1 | 208490-1 |
| 28-63 | | 208477-1 | 208476-1 |

材質と仕上げ

角型フランジレセプタクル

ハウジングと保持インサート-
熱可塑性プラスチック、UL94V-0定格、黒
金属シエル-亜鉛合金、ニッケルメッキ
溝付きピン-スチール合金、ニッケルメッキ

プラグ

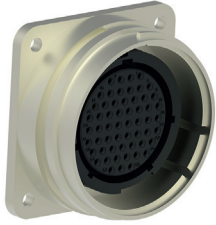
ハウジング-熱可塑性プラスチック、UL94V-0定格、黒
金属シエル-亜鉛合金、ニッケルメッキ
Tetrasealシール-フルオロカーボン
リテーナーリング-ステンレス鋼
カップリングリング-亜鉛合金、ニッケルメッキ

関連商品データ

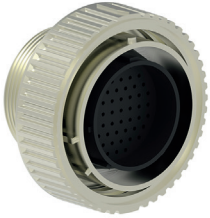
接点 - 29~30ページ
接点配列 - 73ページ
コンポーネントの寸法 - 79ページ
アクセサリ - 39~43、80ページ
性能特性 - 6ページ
アプリケーションツール - 81~83ページ
技術文書 - 84ページ

CPC 丸型プラスチック コネクタ

レセプタクルとプラグ、シリーズ2、反転オスメス



角型フランジレセプタクル



プラグ

記載されている部品番号はコネクタ専用です。接点は個別に注文してください。

| 配列 | | 部品番号 | |
|--------|----|--------------|------------------|
| シエルサイズ | 極数 | 角型フランジレセプタクル | Tetrasealsなしのプラグ |
| 22-28 | | 208493-1 | 208492-1 |
| 28-57 | | 208475-1 | 208474-1 |

材質と仕上げ

角型フランジレセプタクル

ハウジングと保持インサート - 熱可塑性プラスチック、UL94V-0定格、黒
 金属シエル - 亜鉛合金、ニッケルメッキ
 溝付きピン - スチール合金、ニッケルメッキ

プラグ

ハウジング - 熱可塑性プラスチック、UL94V-0定格、黒
 金属シエル - 亜鉛合金、ニッケルメッキ

Tetrasealシール - フルオロカーボン
 リテーナーリング - ステンレス鋼
 カップリングリング - 亜鉛合金、ニッケルメッキ

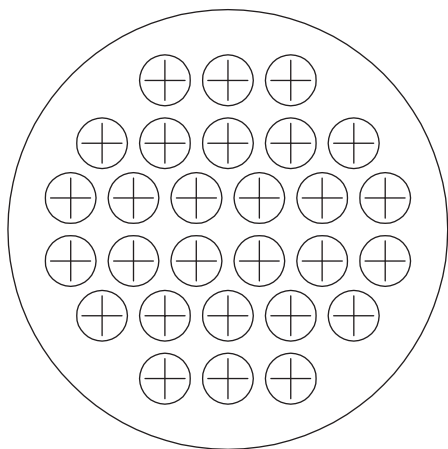
関連商品データ

- 接点 - 29~30ページ
- 接点配列 - 73ページ
- コンポーネントの寸法 - 79ページ
- アクセサリ - 39~43、80ページ
- 性能特性 - 6ページ
- アプリケーションツーリング - 81~83ページ
- 技術文書 - 84ページ

注：すべての部品番号はRoHSに準拠しています。

コンタクト配列、シリーズ2

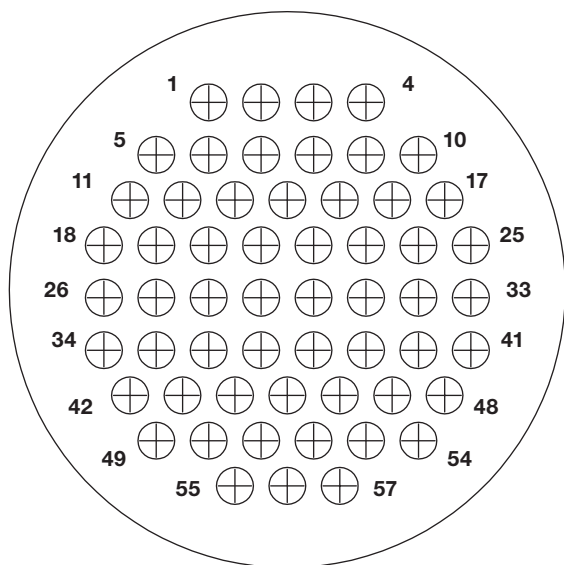
シェルサイズ22



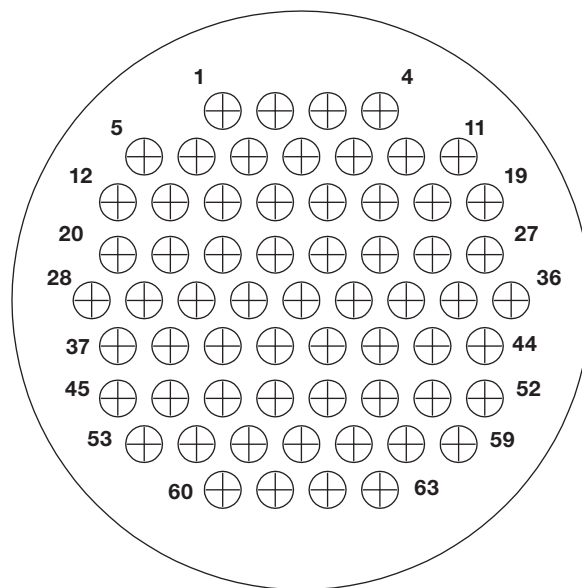
配列22-28
最大ワイヤーインサート直径 = 0.068 [1.73]

注：示されている接点配列は、ピン嵌合面（プラグまたはレセプタクル）用です。ソケット嵌合面は鏡像です。

シェルサイズ28



配列28-57
最大ワイヤーインサート直径 = 0.068 [1.73]

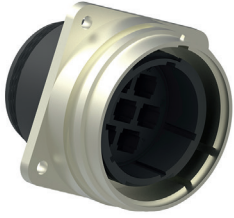


配列28-63
最大ワイヤーインサート直径 = 0.068 [1.73]

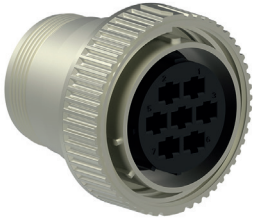
特に指定のない限り、寸法はインチとミリメートルです。括弧内の値はメートル法に相当します。寸法は参照のみを目的として示されています。仕様は変更される場合があります。

CPC 丸型プラスチック コネクタ

レセプタクルとプラグ、シリーズ3、標準オスメス



角型フランジレセプタクル



プラグ

記載されている部品番号はコネクタ専用です。接点は別途注文する必要があります。

| 配列 | | 角型フランジレセプタクル | プラグ部品番号 | |
|--------|----|--------------|-----------------|-----------------|
| シエルサイズ | 極数 | | TETRASEALSリングなし | TETRASEALSリングあり |
| 22-3 | | 208495-1 | 208494-1 | 208494-3 |
| 28-7 | | 208483-1 | 208482-1 | — |

材質と仕上げ

角型フランジレセプタクル
ハウジング-熱可塑性プラスチック、UL94V-0定格、黒
金属シエル-亜鉛合金、ニッケルメッキ
周辺シール-エラストマー、灰色
溝付きピン-ステンレス鋼

プラグ

ハウジング-熱可塑性プラスチック、UL94V-0定格、黒
金属シエル-亜鉛合金、ニッケルメッキ
Tetrasealシール-フルオロカーボン
リテーナーリング-ステンレス鋼
カップリングリング-亜鉛合金、ニッケルメッキ

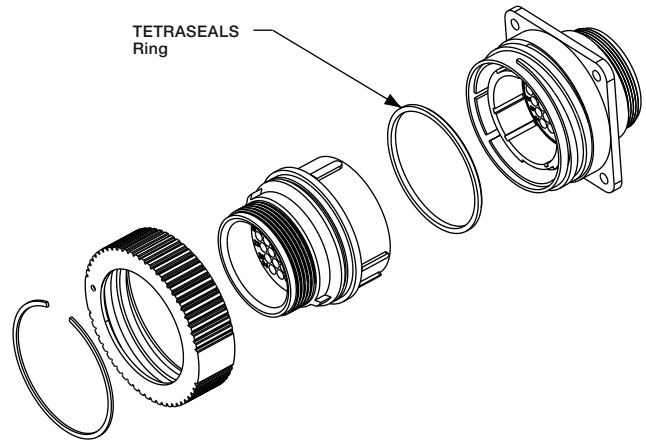
関連商品データ

接点-34~35ページ
接点配列-76ページ
コンポーネントの寸法-79ページ
アクセサリ-39~43、80ページ
性能特性-6ページ
アプリケーションツーリング-81~83ページ
技術文書-84ページ

TETRASEALSリング

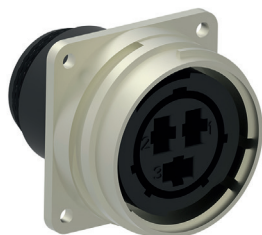
(プラグにのみ取り付けられます)

TETRASEALSリングは、コネクタの金属シエル間に防滴シールを提供します。プラグシエル外部キーの後ろ(カップリングリングの下)にあります。レセプタクルと嵌合すると、リングはレセプタクルシエルの嵌合端の内径に対して圧縮されます。



注：すべての部品番号はRoHSに準拠しています。

レセプタクルとプラグ、シリーズ3、反転オスメス



角型フランジレセプタクル



プラグ

記載されている部品番号はコネクタ専用です。接点は別途注文する必要があります。

| 配列 | | 角型フランジレセプタクル | プラグ部品番号 | |
|--------|----|--------------|-----------------|-----------------|
| シェルサイズ | 極数 | | TETRASEALSリングなし | TETRASEALSリングあり |
| 22-3 | | 208497-1 | 208496-1 | — |
| 28-7 | | 208485-1 | 208484-1 | 208484-3 |

材質と仕上げ

角型フランジレセプタクル
ハウジング-熱可塑性プラスチック、UL94V-0定格、黒
金属シェル-亜鉛合金、ニッケルメッキ
周辺シール-エラストマー、灰色
溝付きピン-ステンレス鋼

プラグ

ハウジング-熱可塑性プラスチック、UL94V-0定格、黒
金属シェル-亜鉛合金、ニッケルメッキ

Tetrasealシール-フルオロカーボン
リテーナーリング-ステンレス鋼
カップリングリング-亜鉛合金、ニッケルメッキ

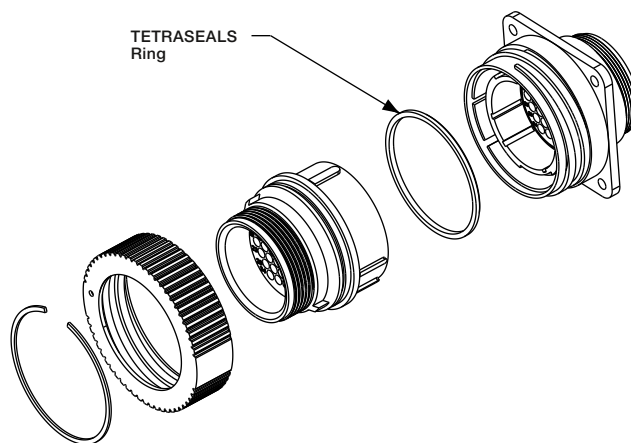
関連商品データ

接点-34~35ページ
接点配列-76ページ
コンポーネントの寸法-79ページ
アクセサリ-39~43、80ページ
性能特性-6ページ
アプリケーションツーリング-81~83ページ
技術文書-84ページ

TETRASEALSリング

(プラグにのみ取り付けられます)

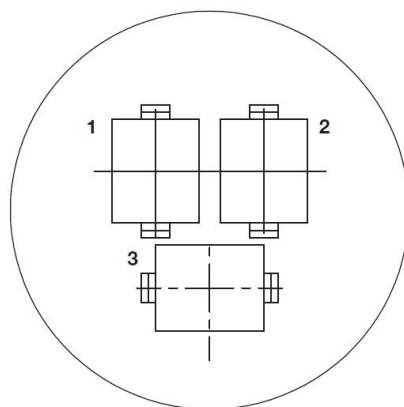
TETRASEALSリングは、コネクタの金属シェル間に防滴シールを提供します。プラグシェル外部キーの後ろ(カップリングリングの下)にあります。レセプタクルと嵌合すると、リングはレセプタクルシェルの嵌合端の内径に対して圧縮されます。



CPC 丸型プラスチック コネクタ

コンタクト配列、シリーズ3

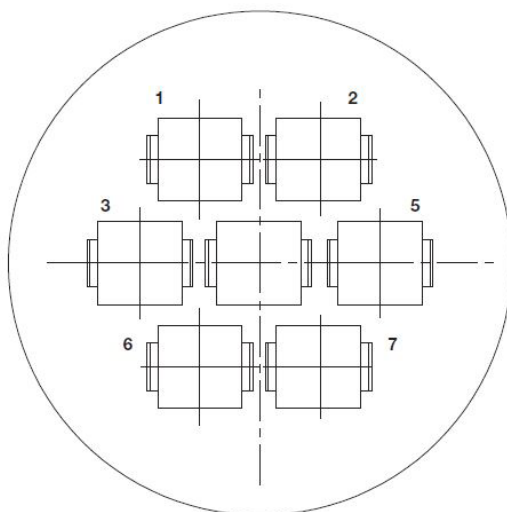
シェルサイズ22



Arrangement 22-3

配列22-3
最大ワイヤーインサート直径 = 0.220 [5.59]

シェルサイズ28

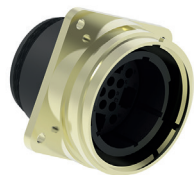


配列28-7
最大ワイヤーインサート直径 = 0.220 [5.59]

注：示されている接点配列は、ピン嵌合面（プラグまたはレセプタクル）用です。ソケット嵌合面は鏡像です。

注：すべての部品番号はRoHSに準拠しています。

レセプタクルとプラグ、シリーズ4



角型フランジレセプタクル



プラグ

記載されている部品番号はコネクタ専用です。接点は別途注文する必要があります。

| 配列 | | 角型フランジレセプタクル | | プラグ部品番号 | | |
|--------|----|--------------|-----------|-----------------|-----------|-----------------|
| | | | | TETRASEALSリングなし | | TETRASEALSリングあり |
| シエルサイズ | 極数 | 標準オスメス | 反転オスメス | 標準オスメス | 反転オスメス | 標準オスメス |
| 28-16M | | 208479-1 | 1776088-1 | 208478-1 | 1776089-1 | — |
| 28-22M | | 208481-1 | — | 208480-1 | — | 208480-3 |

材質と仕上げ

角型フランジレセプタクル
ハウジング-熱可塑性プラスチック、UL94V-0定格、黒
金属シエル-亜鉛合金、ニッケルメッキ
溝付きピン-ステンレス鋼

プラグ

ハウジング-熱可塑性プラスチック、UL94V-0定格、黒
金属シエル-亜鉛合金、ニッケルメッキ
Tetrasealシール-フルオロカーボン
リテーナーリング-ステンレス鋼
カップリングリング-亜鉛合金、ニッケルメッキ

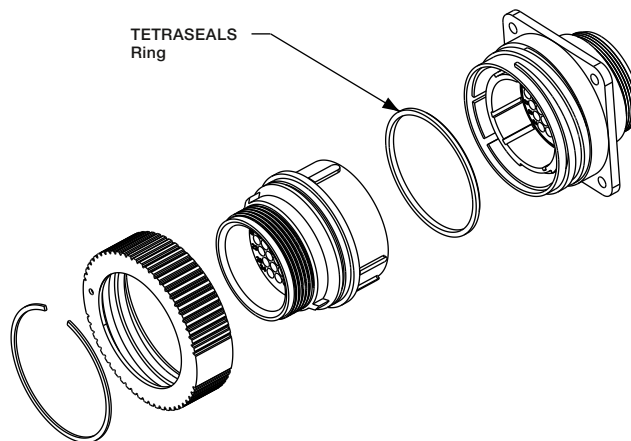
関連商品データ

接点 - 19~23および34~35ページ
接点配列 - 78ページ
コンポーネントの寸法 - 79ページ
アクセサリ - 39~43、80ページ
性能特性 - 6ページ
アプリケーションツール - 81~83ページ
技術文書 - 84ページ

TETRASEALSリング

(プラグにのみ取り付けられます)

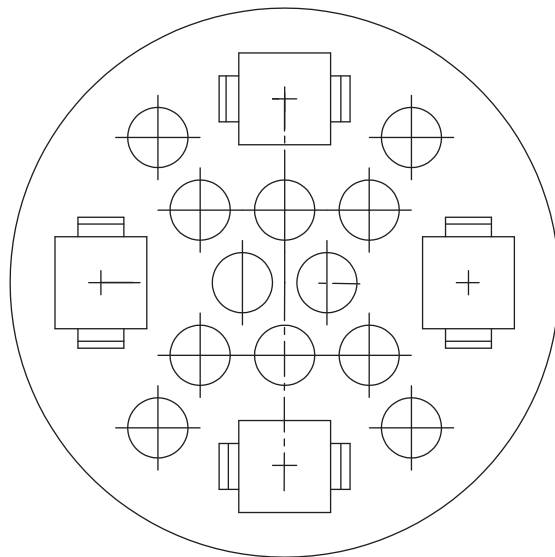
TETRASEALSリングは、コネクタの金属シエル間に防滴シールを提供します。プラグシエル外部キーの後ろ(カップリングリングの下)にあります。レセプタクルと嵌合すると、リングはレセプタクルシエルの嵌合端の内径に対して圧縮されます。



特に指定のない限り、寸法はインチとミリメートルです。括弧内の値はメートル法に相当します。寸法は参照のみを目的として示されています。仕様は変更される場合があります。

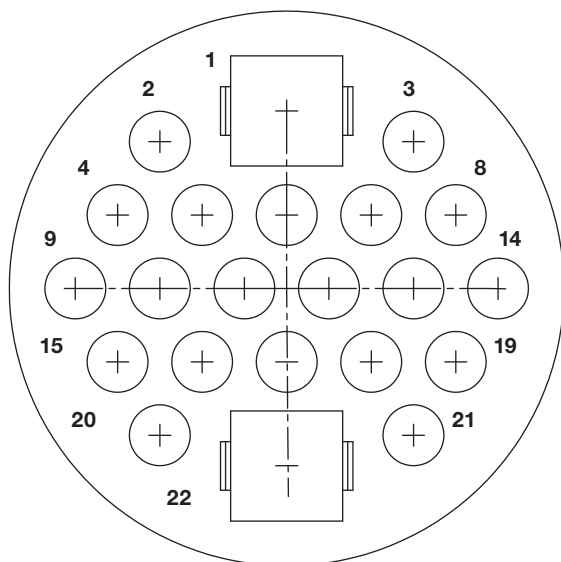
コンタクト配列、シリーズ4

シェルサイズ28



配列28-16M

最大ワイヤーインサート直径. = Multimate接点の場合は0.150 [3.81]
電源接点の場合は0.220 [5.59]



配列28-22M

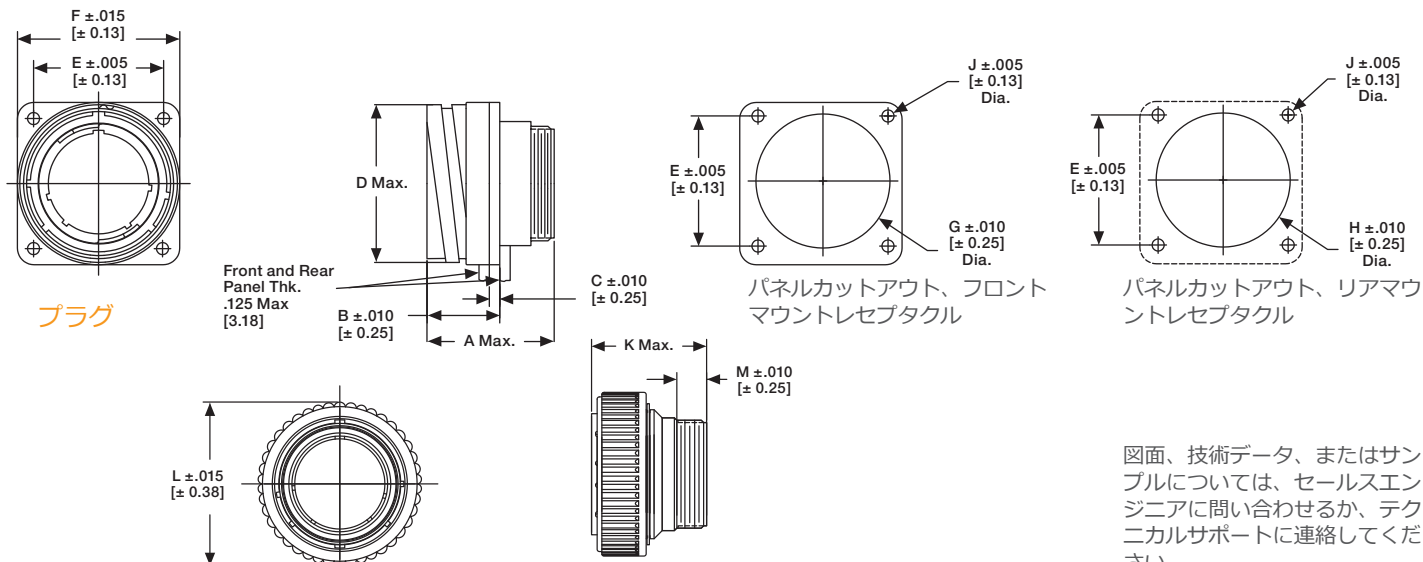
最大ワイヤーインサート直径. = Multimate接点の場合は0.150 [3.81]
電源接点の場合は0.220 [5.59]

注：示されている接点配列は、ピン嵌合面（プラグまたはレセプタクル）用です。ソケット嵌合面は鏡像です。

注：すべての部品番号はRoHSに準拠しています。

コンポーネントの寸法、シリーズ1、2、3、4

角型フランジレセプタクル



図面、技術データ、またはサンプルについては、セールスエンジニアに問い合わせるか、テクニカルサポートに連絡してください。

| シリーズ | 配列 | | オスマス | 寸法 | | | | | | | | | | | |
|------|--------|----|------------------|-----------------|----------------|------------------|------------------|------------------|------------------|------------------|----------------|------------------|------------------|----------------|---|
| | シェルサイズ | 極数 | | A | B | C | D | E | F | G | H | J | K | L | M |
| 1 | 14-5 | 標準 | 1.415 [35.94] | .745 [18.92] | .100 [2.54] | 1.031 [26.19] | .906 [23.01] | 1.185 [30.1] | 1.070 [27.18] | 1.070 [27.18] | .125 [3.18] | 1.400 [35.56] | 1.225 [31.12] | .380 [9.65] | |
| | | 反転 | 1.415 [35.94] | .745 [18.92] | .100 [2.54] | 1.031 [26.19] | .906 [23.01] | 1.185 [30.1] | 1.070 [27.18] | 1.070 [27.18] | .125 [3.18] | 1.400 [35.56] | 1.225 [31.12] | .380 [9.65] | |
| | 22-14 | 反転 | 1.190 [30.22] | .790 [20.07] | .103 [2.62] | 1.503 [38.18] | 1.250 [31.75] | 1.534 [38.96] | 1.156 [29.36] | 1.554 [39.47] | .120 [3.05] | 1.560 [39.62] | 1.750 [44.45] | .380 [9.65] | |
| | | 標準 | 1.470 [37.34] | .790 [20.07] | .103 [2.62] | 1.503 [38.18] | 1.250 [31.75] | 1.534 [38.96] | 1.156 [29.36] | 1.554 [39.47] | .120 [3.05] | 1.265 [32.13] | 1.750 [44.45] | .380 [9.65] | |
| | 28-24 | 標準 | 1.555 [39.5] | .875 [22.23] | .125 [3.18] | 1.900 [48.26] | 1.562 [39.67] | 1.950 [49.53] | 1.610 [40.89] | 1.970 [50.04] | .145 [3.68] | 1.560 [39.62] | 2.170 [55.12] | .380 [9.65] | |
| | | 標準 | 1.540 [39.12] | .875 [22.23] | .125 [3.18] | 1.900 [48.26] | 1.562 [39.67] | 1.950 [49.53] | 1.610 [40.89] | 1.970 [50.04] | .145 [3.68] | 1.560 [39.62] | 2.170 [55.12] | .380 [9.65] | |
| 2 | 22-28 | 標準 | .934 [23.72] | .790 [20.07] | .103 [2.62] | 1.503 [38.18] | 1.250 [31.75] | 1.534 [38.96] | 1.156 [29.36] | 1.554 [39.47] | .120 [3.05] | 1.295 [32.89] | 1.750 [44.45] | .380 [9.65] | |
| | | 反転 | 1.229 [31.22] | .875 [22.22] | .125 [3.18] | 1.900 [48.26] | 1.562 [39.67] | 1.950 [49.53] | 1.610 [40.89] | 1.970 [50.04] | .145 [3.68] | 1.408 [35.76] | 2.170 [55.12] | .380 [9.65] | |
| | 28-63 | 標準 | 1.229 [31.22] | .875 [22.22] | .125 [3.18] | 1.900 [48.26] | 1.562 [39.67] | 1.950 [49.53] | 1.610 [40.89] | 1.970 [50.04] | .145 [3.68] | 1.408 [35.76] | 2.170 [55.12] | .380 [9.65] | |
| 3 | 22-3 | 標準 | 1.755 [44.58] | .790 [20.07] | .103 [2.62] | 1.503 [38.18] | 1.250 [31.75] | 1.534 [38.96] | 1.156 [29.36] | 1.554 [39.47] | .120 [3.05] | 1.805 [45.85] | 1.750 [44.45] | .380 [9.65] | |
| | | 反転 | 1.825 [46.36] | .875 [22.22] | .125 [3.18] | 1.900 [48.26] | 1.562 [39.67] | 1.950 [49.53] | 1.610 [40.89] | 1.970 [50.04] | .145 [3.68] | 2.125 [53.98] | 2.170 [55.12] | .380 [9.65] | |
| 4 | 28-13M | 標準 | 1.825 [46.36] | .875 [22.22] | .125 [3.18] | 1.900 [48.26] | 1.562 [39.67] | 1.950 [49.53] | 1.610 [40.89] | 1.970 [50.04] | .145 [3.68] | 2.125 [53.98] | 2.170 [55.12] | .380 [9.65] | |
| | | 標準 | 1.825 [46.36] | .875 [22.22] | .125 [3.18] | 1.900 [48.26] | 1.562 [39.67] | 1.950 [49.53] | 1.610 [40.89] | 1.970 [50.04] | .145 [3.68] | 2.125 [53.98] | 2.170 [55.12] | .380 [9.65] | |
| | | 標準 | 1.825 [46.36] | .875 [22.22] | .125 [3.18] | 1.900 [48.26] | 1.562 [39.67] | 1.950 [49.53] | 1.610 [40.89] | 1.970 [50.04] | .145 [3.68] | 2.125 [53.98] | 2.170 [55.12] | .380 [9.65] | |

特に指定のない限り、寸法はインチとミリメートルです。括弧内の値はメートル法に相当します。寸法は参照のみを目的として示されています。仕様は変更される場合があります。

ケーブルクランプ



| シェルサイズ | ケーブル外径範囲 | ネジ山サイズ | 部品番号 |
|--------|-------------------------|-------------------|----------|
| 14 | .225-.562 [5.71-14.27] | 7/8-20 UNEF-3B | 208945-5 |
| 22 | .325-.750 [8.26-19.05] | 1-3/16-18 UNEF-3B | 208945-7 |
| 28 | .450-.938 [11.43-23.83] | 1-7/16-18 UNEF-3B | 208945-8 |

注：

1. シェルサイズ22レセプタクルの場合はプラスチックケーブルクランプサイズ17（38ページを参照）を使用し、シェルサイズ28レセプタクルの場合はプラスチックケーブルクランプサイズ23（38～39ページを参照）を使用します。プラグとレセプタクルの両方のサイズ14コネクタの場合は、サイズ14の金属ケーブルクランプを使用します。
2. 金属ケーブルクランプ（サイズ22および28）は、金属シェルCPCプラグでのみ使用できます。

材質と仕上げ

本体とクランプの半分 -
亜鉛合金、ニッケルメッキ
ネジとワッシャー - ステンレス鋼

ケーブルエントリーシール

熱収縮性シーリングブーツ

ケーブルエントリーシールは、ジャケット付きケーブルとともに使用され、環境的に密封されたワイヤー-コネクタシステムを提供します。これらはプラグと共に使用することができます。



| シェルサイズ | 拡張された壁の厚さ | シーリング範囲（直径） | 最大回収内径 | 部品番号 |
|--------|-------------|---------------------------|--------------|---------|
| 28 | .070 [1.78] | 0.550~1.250 [13.97~31.75] | .500 [12.70] | 54012-4 |

厚いウォールブーツ

材質

内部スリーブ-ナイロン
アウターチューブ-ポリオレフィン、黒

保護キャップアセンブリ

（金属シェルCPCレセプタクルのみ）



| シェルサイズ | 部品番号 |
|--------|----------|
| 14 | 213823-2 |
| 22 | 211903-1 |
| 28 | 211904-1 |

材質と仕上げ

亜鉛合金、ニッケルメッキ

注：すべての部品番号はRoHSに準拠しています。

CPC 丸型プラスチック コネクタ

交換式ダイセット用のハンドツール

これらのツールは、小規模な生産、プロトタイプ、および実験的なアプリケーションに推奨されます。これらは、ピンとソケットの接点を配線に終端するために使用され、一貫して形成された圧着を提供するラチェットデバイスを備えています。

SDE (標準ダイエンベロープ) ダイセット



標準ダイエンベロープ (SDE) ダイセットは、費用効果の高い柔軟性と、さまざまな手動ハンドツールフレームとの互換性を提供する商用グレードのオプションです。PRO CRIMPER

III、SDEマイクロ圧着バッテリーハンドツール、SDEベンチトップターミネータ、626空圧ツールシステムを含みます。

詳細については、カタログ **1-1773865-2** をリクエストしてください。

PRO-CRIMPER IIIハンドツール、部品番号58495-1



さまざまな製品を圧着するための商用グレードのハンドツールは、完全な圧着サイクルを保證するラチェット制御システムを備えています。商用ツールは、ピン式とショルダー式の両方のダイセットを受け入れます。ロケーターには、適切な接点とワ

イヤの位置決めを行い、圧着時の接点の回転と曲げを最小限に抑えるためのピン式ダイセットが付属しています。おおよその重量1.3ポンド[0.60kg]。

ださい。

詳細については、カタログ **1-1773865-2**、取扱説明書 408-9819 をリクエストしてください。

タイプIII+接点で使用する場合は、17~19ページを参照してく

CERTI-CRIMPストレートアクションハンドツール (SAHT)



112076

プレミアムハンドツールの CERTI-CRIMP IIファミリは、最大14 AWGのワイヤーサイズの主要なオプションの1つです。適切な接点と組み合わせると、CERTI-CRIMP IIツールは適切な114アプリケーション仕様の機能要件を満たし、調整可能な

絶縁圧着機能を含み、CERTI-CRIMPラチェット制御システムを含み、完全な圧着サイクルを保證するのに役立ちます。多くの場合、ワイヤーストップ、ロケーター、および矯正機能が含まれます。タイプIII+接点の場合は、17~19

ページを参照してください。

詳細については、カタログ **1-1773864-7**、取扱説明書 408-2095 をリクエストしてください。

CERTI-CRIMP「C」ヘッドストレートアクションハンドツール (SAHT)、部品番号69710-1



92936-8

CERTI-CRIMP「C」ヘッドストレートアクションハンドツール (PN 69710-1) は、より大きな接点とワイヤーサイズに使用され、該当する114仕様の機能

要件も満たしています。CERTI-CRIMP IIヘッドと「C」ヘッドダイの両方を、複数の電源オプションで使用することができます。

詳細については、カタログ 65780 を参照してください。

交換式ダイセット用の電動圧着機

SDEターミネータ、部品番号1490076-2



112383

小型設計電動圧着端子は、SDEダイセットと互換性のあるダイセットホルダーを備えています。手または足で作動するオプ

ションが利用可能です。CE承認済み。

詳細については、カタログ **1654714** をリクエストしてください。

特に指定のない限り、寸法はインチとミリメートルです。括弧内の値はメートル法に相当します。寸法は参照のみを目的として示されています。仕様は変更される場合があります。

CPC 丸型プラスチック コネクタ

交換式ダイセット用の空圧ハンドツール



626空圧ツールシステム

軽量空圧式モジュラーツールリングシステム。6~26 AWG [13~0.12 mm²]の範囲のワイヤーにさまざまなタイプの接点、端子、およびスプライスを圧着するためのさまざまな交換可能なヘッドに加えて、同軸ケーブ

ルおよび光ファイバーケーブルを受け入れます。完全な圧着サイクルを提供するために利用可能なオプションのラチェット制御。

超小型同軸接点については、22~23ページを参照してください。

詳細については、カタログ**124208**をリクエストしてください。

圧着マシン

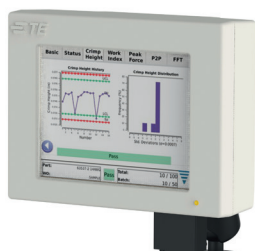


AMP-O-LECTRICモデル「GII」終端機、部品番号221700-1、-9、-11

リール端子と接点を圧着するための半自動ベンチマシン。静かで信頼性の高いダイレクトモータードライブ、セットアップと操作を容易にするマイクロプロセッサ制御、およびオペレータの利便性と安全性のために設計されたガードと照明を備えてい

ます。すべてのモデルには、圧着高さの手動または自動の精密調整が装備されています。マシンに取り付けられたセンサーは、従来の小型スタイルのアプリケーションを使用した圧着品質の監視に使用することができます。

詳細については、カタログ**1-1773736-1**、カタログ**82275** [圧着品質モニター (CQM II)] をリクエストしてください。



圧着品質モニターII (CQM II)

このシステムは、100%オンザフライの圧着検査を提供します。各終端の圧着高さを測定し、各圧着の品質を評価します。圧着が疑わしい場合、モニターは視覚的アラームと聴覚的アラームの両方でオペレータに警告します。また、印刷とネットワーク用の

ポートも提供します。AMP-O-LECTRICモデル「GII」終端マシンで使用する場合、モニターはマシンに取り付けられます。TE Connectivity Lead Making Machinesと併用すると、マシンのオペレーティングシステムに統合されます。

詳細については、カタログ**82275**をリクエストしてください。

自動マシンアプリケーションの部品番号については、テクニカルサポートにお問い合わせください。



AMP3KおよびAMP5K終端マシン

- 最大3,000ポンド[1361kg] 圧着力 (AMP 3K)、最大5,000ポンド[2268kg] 圧着力 (AMP 5K)
- アプリケーターとガードのツール不要の取り外し
- ジョグ機能
- 静寂かつ高速な動作 - 80/76 dBAおよび0.400秒未満のサイクルタイム
- ヘビーデューティーミニスタイルのアプリケーションを受け入れます
- ツール不要の精密圧着高さ調整、バッチカウンター、CQM II機能、作業ライトなどの幅広いオプション機器

AMP3KおよびAMP5Kターミナーは、競争力のある価格で半自動機の出力和品質の向上を必要とするお客様向けに設計されています。これらのターミナーは、最も一般的に要求される機能を標準として組み込み、オプション機器の長いリストを提供することにより、さまざまなアプリケーションの特定のニーズに低コストで対応する柔軟性を提供します。

さい。

詳細については、カタログ**1654856**をリクエストしてください。

注：すべての部品番号はRoHSに準拠しています。

CPC 丸型プラスチック コネクタ

アプリケーション

OCEANアプリケーション



標準化されたアプリケーション製品は、グローバルかつ一貫性のある設計を実現し、供給オプションの選択に柔軟性をもたらします。OCEANアプリケーションは、すべてのフィードオプションが共通ベースアプリケーションと交換可能になるように設計されています。当社では、空圧

および機械的供給オプションを完全に再設計しました。これらは、はるかにユーザーフレンドリーでありながら、より迅速な調整可能性とともに、より細かく、より正確な端子位置決めを提供します。互換性により、スマートアプリケーションテクノロジーへのアップグレードも可能

になります。詳細については、カタログ9-1773458-6をリクエストしてください。

ストリッパー-クリンパーマシン

Cosmic 60Rワイヤーストリッパー、2047793-1



たった3つの類似したコントロールで、直径、ストリッピング長さ、および部分的な引き抜き長さを設定することができます。ディスプレイには、カット

直径が0.01mm刻みで表示されます。処理サイクルは簡単にトリガーできます。導体の先端がリリースセンサーに触れると、ストリッピングプロセスが自動

的に開始されます詳細については、カタログ1654956をリクエストしてください。

Cosmic 927Rマイクロケーブルストリッパー、2047789-1



小型かつ軽量のベンチトップ Cosmic 927Rは、さまざまな絶縁材料とマイクロケーブルを確実に剥がすように設計および開発されました。導体径36~10

AWGのストリッピング径表示は、0.1mm刻みで設定することができます。

詳細については、カタログ1654956をリクエストしてください。

リードメーカー

UNIQA-PRO



UNIQA-PROシングル圧着ワイヤプロセッサは、ダブルエンドのリードメーカーに多額の設備投資を行うことなく、複数のベンチトップマシンからの生産を増やしたいと考えている企業にとって費用効果の高いソリューションです。

このシングルエンドリードメーカーを使用すると、ワイヤリードの両端を測定、切断、剥ぎ取り、圧着することで、すべてを1台のマシンで行い、人件費を節約することができます。

詳細については、カタログ1-1773856-5をリクエストしてください。

GAMMA 333 PC-V



Gamma 333 PC-Vの柔軟な設計は、お客様が必要とするさまざまなアプリケーションを処理するために、複数の処理ステーション用のスペースに対応します。また、ワイヤ処理範囲が

広いGamma 333 PC-Vは、最大213フィートのワイヤ長で最大10AWGの断面に対応することができます。

詳細については、カタログ1-1773861-1をリクエストしてください。

特に指定のない限り、寸法はインチとミリメートルです。括弧内の値はメートル法に相当します。寸法は参照のみを目的として示されています。仕様は変更される場合があります。

技術文書

さまざまな技術文書を利用することができます。

製品仕様には、技術的な性能特性と検証テストが記載されています。これらは、設計、コンポーネント、および品質エンジニアを対象としています。

| | |
|--------------------|-------------------|
| 108-1579 | 着脱式接点付き密閉型CPCコネクタ |
| 108-2079 | 小型CPCコネクタ |
| 108-10024 | CPCコネクタ |
| 108-10024-2 | (シリーズ1) |
| 108-10024-3 | (シリーズ2) |
| 108-10024-4 | (シリーズ3および4) |
| 108-10037 | 接点、タイプXII |
| 108-10040 | 金属シェルCPCコネクタ |
| 108-10042 | 接点、タイプIII+ |
| 108-40005 | 接点、サイズ20 DF |

アプリケーション仕様は、目的のアプリケーションおよび/または圧着情報で製品を使用するための要件を説明しています。これらは、パッケージングおよび設計エンジニアと機械セットアップ担当者を対象としています。

| | |
|------------------|-------------|
| 114-10000 | 接点、サイズ20 DF |
| 114-10004 | 接点、タイプIII+ |
| 114-10005 | 接点、タイプXII |
| 114-10038 | CPCコネクタ |

取扱説明書には、製品の組み立てまたは適用の手順が記載されています。これらは、製造アセンブラーまたはオペレータを対象としています。

| | |
|-----------------|-------------------------|
| 408-4317 | ツーピース密封型CPCコネクタ |
| 408-6641 | 金属シェルCPCコネクタ |
| 408-7582 | CPCコネクタ用アクセサリ |
| 408-7593 | CPCコネクタ |
| 408-7901 | AMPハンド圧着ツールのアプリケーションと保守 |
| 408-8416 | CPC直角ケーブルクランプアセンブリ |

アプリケーションツーリング/取扱説明書クロスリファレンス

| ツール部品番号 | 取扱説明書 |
|---------|----------|
| 58448-2 | 408-9357 |
| 58495-1 | 408-9819 |
| 58541-1 | 408-4051 |
| 69710-1 | 408-2095 |
| 90136-1 | 408-7267 |
| 90140-1 | 408-7175 |
| 90145-1 | 408-7175 |
| 90145-2 | 408-7175 |
| 91002-1 | 408-7347 |
| 91019-3 | 408-7276 |
| 91067-2 | 408-7508 |
| 91285-1 | 408-9404 |
| 91503-1 | 408-8547 |
| 91505-1 | 408-8547 |
| 91515-1 | 408-8547 |
| 91519-1 | 408-8547 |
| 91521-1 | 408-8547 |

| ツール部品番号 | 取扱説明書 |
|-----------|-----------|
| 91523-1 | 408-8547 |
| 91525-1 | 408-8547 |
| 91529-1 | 408-8547 |
| 91538-1 | 408-10274 |
| 91539-1 | 408-8547 |
| 91542-1 | 408-8547 |
| 91549-1 | 408-8547 |
| 200893-2 | 408-1817 |
| 305183 | 408-1216 |
| 318813-1 | 408-4374 |
| 356611-1 | 408-4324 |
| 356611-2 | 408-4324 |
| 356612-1 | 408-4324 |
| 2217000-1 | 409-32035 |
| 601967-1 | 408-7516 |
| 1490076-2 | 409-10052 |

注：すべての部品番号はRoHSに準拠しています。

製品

注：この部品番号インデックスには、カタログ化されたすべての部品がベース番号のみで一覧表示されます。完全な部品番号（接頭辞および/または接尾辞付き）は、示されたページに表示されます。

| 部品番号 | ページ | 部品番号 | ページ | 部品番号 | ページ | 部品番号 | ページ |
|-------------|-----|------------|-----|-----------|----------|------------|----------------|
| 1-206062-4 | 39 | 1-66424-1 | 19 | 1445535-1 | 64 | 164162-1 | 21 |
| 1-206062-7 | 39 | 1-66425-2 | 19 | 1445535-3 | 64 | 164163-1 | 21 |
| 1-206070-0 | 39 | 1-66504-0 | 29 | 1445536-1 | 64 | 164163-2 | 21 |
| 1-206138-0 | 39 | 1-66505-0 | 29 | 1445536-3 | 64 | 164164-1 | 21 |
| 1-206322-0 | 39 | 1-66506-0 | 29 | 1445537-1 | 64 | 164164-2 | 21 |
| 1-206455-1 | 27 | 1-66507-0 | 29 | 1445537-3 | 64 | 1658537-1 | 29 |
| 1-206455-2 | 27 | 1-66563-1 | 19 | 1445538-1 | 64 | 1658537-2 | 29 |
| 1-206852-1 | 27 | 1-66564-2 | 19 | 1445538-3 | 64 | 1658537-3 | 29 |
| 1-206852-2 | 27 | 1-66597-0 | 20 | 1445539-1 | 64 | 1658537-4 | 29 |
| 1-206934-1 | 14 | 1-66597-1 | 20 | 1445539-3 | 64 | 1658538-1 | 29 |
| 1-206934-7 | 14 | 1-66598-1 | 20 | 1445730-1 | 66 | 1658538-2 | 29 |
| 1-206934-8 | 14 | 1-66598-2 | 20 | 1445771-1 | 66 | 1658538-3 | 29 |
| 1-207216-6 | 27 | 1-66601-0 | 20 | 1445807-1 | 65 | 1658539-1 | 29 |
| 1-207216-7 | 27 | 1-66601-2 | 20 | 1445807-3 | 65 | 1658539-2 | 29 |
| 1-207303-3 | 14 | 1-66602-0 | 20 | 1445816-1 | 65 | 1658539-3 | 29 |
| 1-207303-4 | 14 | 1-66740-1 | 34 | 1445816-3 | 65 | 1658539-4 | 29 |
| 1-207303-5 | 14 | 1-66740-2 | 34 | 1445817-1 | 65 | 1658540-1 | 29 |
| 1-207369-1 | 27 | 1-66741-1 | 34 | 1445817-3 | 65 | 1658540-2 | 29 |
| 1-207369-3 | 27 | 1-66741-2 | 34 | 1445818-1 | 65 | 1658540-4 | 29 |
| 1-208223-0 | 14 | 1-770834-0 | 66 | 1445818-3 | 65 | 1658540-5 | 29 |
| 1-208657-0 | 27 | 1-770834-1 | 66 | 1445819-1 | 65 | 1658543-1 | 29 |
| 1-208657-1 | 27 | 1-770835-0 | 66 | 1445819-3 | 65 | 1658543-2 | 29 |
| 1-213825-7 | 15 | 1-770901-0 | 66 | 1445820-1 | 65 | 1658543-3 | 29 |
| 1-213826-1 | 15 | 1-770902-0 | 66 | 1445820-3 | 65 | 1658544-1 | 29 |
| 1-5066683-0 | 29 | 1-770902-1 | 66 | 1445821-1 | 65 | 1658544-2 | 29 |
| 1-66098-8 | 19 | 1-770985-0 | 66 | 1445821-3 | 65 | 1658544-3 | 29 |
| 1-66099-5 | 19 | 1-770986-0 | 66 | 1445822-1 | 65 | 1776088-1 | 77 |
| 1-66100-9 | 19 | 1-788130-1 | 15 | 1445822-3 | 65 | 1776089-1 | 77 |
| 1-66101-9 | 19 | 1-794058-0 | 66 | 1445823-1 | 65 | 1776903-1 | 18 |
| 1-66103-8 | 19 | 1-794059-0 | 66 | 1445823-3 | 65 | 1776904-1 | 18 |
| 1-66105-9 | 19 | 1-796329-1 | 27 | 1445824-1 | 65 | 1776905-1 | 18 |
| 1-66106-5 | 19 | 1-796375-1 | 17 | 1445824-3 | 65 | 1776906-1 | 18 |
| 1-66107-1 | 19 | 1-796375-2 | 17 | 1445825-1 | 65 | 193844-1 | 21 |
| 1-66108-5 | 19 | 1-796387-1 | 17 | 1445825-3 | 65 | 193844-2 | 21 |
| 1-66109-7 | 19 | 1-796387-2 | 17 | 1445826-1 | 65 | 193846-1 | 21 |
| 1-66331-4 | 19 | 1-796403-1 | 17 | 1445826-3 | 65 | 193846-2 | 21 |
| 1-66332-4 | 19 | 1-796403-2 | 17 | 1445827-1 | 65 | 193990-2 | 35 |
| 1-66358-0 | 19 | 1-796404-1 | 17 | 1445827-3 | 65 | 193991-4 | 35 |
| 1-66358-6 | 19 | 1-796406-1 | 17 | 1445828-1 | 65 | 1977876-1 | 50 |
| 1-66358-9 | 20 | 1-796407-1 | 17 | 1445828-3 | 65 | 1977880-1 | 50 |
| 1-66359-0 | 19 | 1-796409-1 | 17 | 1445829-1 | 65 | 1977882-1 | 50 |
| 1-66359-4 | 19 | 1-796433-1 | 14 | 1445829-3 | 65 | 1977883-1 | 50 |
| 1-66359-6 | 20 | 1-796435-2 | 17 | 1445856-1 | 66 | 1977884-1 | 50 |
| 1-66359-9 | 20 | 1-796500-1 | 17 | 1445904-1 | 66 | 1977885-1 | 50 |
| 1-66360-2 | 19 | 1-796502-1 | 17 | 1546347-2 | 40 | 1977886-1 | 50 |
| 1-66360-4 | 20 | 1445389-1 | 64 | 1546348-2 | 40 | 1977887-1 | 50 |
| 1-66360-6 | 20 | 1445389-3 | 64 | 1546349-2 | 40 | 1977888-1 | 51 |
| 1-66361-2 | 19 | 1445390-1 | 64 | 1546350-2 | 40 | 1977890-1 | 51 |
| 1-66361-4 | 20 | 1445390-3 | 64 | 1546746-3 | 66 | 1977891-1 | 51 |
| 1-66361-6 | 20 | 1445420-1 | 66 | 1546746-4 | 66 | 1977892-1 | 51 |
| 1-66399-0 | 19 | 1445420-2 | 66 | 1546997-1 | 66 | 197889-1 | 51 |
| 1-66400-0 | 19 | 1445421-1 | 64 | 1604089-1 | 66 | 2-208224-1 | 15 |
| | | 1445421-3 | 64 | 1604089-2 | 66 | 2-66102-5 | 19 |
| | | 1445510-1 | 64 | 1604196-1 | 66 | 2-66358-1 | 20 |
| | | 1445510-3 | 64 | 1604816-1 | 64、65、66 | 200333-1 | 23 |
| | | 1445522-3 | 64 | 164159-3 | 21 | 200333-8 | 23 |
| | | 1445526-1 | 64 | 164159-4 | 21 | 200336-1 | 23 |
| | | 1445526-3 | 64 | 164160-4 | 21 | 200336-6 | 23 |
| | | 1445534-1 | 64 | 164161-3 | 21 | 200821-1 | 43 |
| | | 1445534-3 | 64 | 164161-4 | 21 | 201328-1 | 23 |
| | | | | | | 201328-9 | 23 |
| | | | | | | 201330-1 | 23 |
| | | | | | | 201334-1 | 23 |
| | | | | | | 201568-1 | 23 |
| | | | | | | 201570-1 | 23 |
| | | | | | | 201578-1 | 23 |
| | | | | | | 201578-4 | 23 |
| | | | | | | 201580-1 | 23 |
| | | | | | | 201611-1 | 23 |
| | | | | | | 201613-1 | 23 |
| | | | | | | 202236-5 | 22 |
| | | | | | | 202236-7 | 22 |
| | | | | | | 202237-5 | 22 |
| | | | | | | 202237-7 | 22 |
| | | | | | | 202507-1 | 23 |
| | | | | | | 202508-1 | 23 |
| | | | | | | 202725-1 | 23 |
| | | | | | | 202726-1 | 23 |
| | | | | | | 204219-1 | 23 |
| | | | | | | 205089-1 | 30 |
| | | | | | | 205089-2 | 30 |
| | | | | | | 205090-1 | 30 |
| | | | | | | 205090-2 | 30 |
| | | | | | | 205838-1 | 26,28 |
| | | | | | | 205840-3 | 26 |
| | | | | | | 205840-4 | 26 |
| | | | | | | 205841-3 | 26 |
| | | | | | | 205843-2 | 26 |
| | | | | | | 206036-2 | 33,35 |
| | | | | | | 206036-4 | 56 |
| | | | | | | 206036-5 | 56 |
| | | | | | | 206036-8 | 12 |
| | | | | | | 206037-1 | 12、16、17、18、56 |
| | | | | | | 206037-2 | 33,35 |
| | | | | | | 206038-1 | 26 |
| | | | | | | 206038-2 | 26 |
| | | | | | | 206038-4 | 26 |
| | | | | | | 206039-1 | 26 |
| | | | | | | 206043-1 | 12 |
| | | | | | | 206043-3 | 12 |
| | | | | | | 206043-4 | 56 |
| | | | | | | 206043-5 | 56 |
| | | | | | | 206044-1 | 12,17,56 |
| | | | | | | 206060-1 | 12,16,17,56 |
| | | | | | | 206061-1 | 12 |
| | | | | | | 206061-2 | 56 |
| | | | | | | 206070-8 | 39,54,55,61 |
| | | | | | | 206125-1 | 28 |
| | | | | | | 206126-1 | 28 |
| | | | | | | 206127-1 | 28 |
| | | | | | | 206136-1 | 33 |
| | | | | | | 206137-1 | 33 |
| | | | | | | 206137-2 | 33 |
| | | | | | | 206137-5 | 33 |
| | | | | | | 206138-8 | 39 |
| | | | | | | 206150-1 | 12,17,18,56 |
| | | | | | | 206151-1 | 12 |
| | | | | | | 206151-2 | 12 |
| | | | | | | 206151-3 | 56 |

特に指定のない限り、寸法はインチとミリメートルです。括弧内の値はメートル法に相当します。寸法は参照のみを目的として示されています。仕様は変更される場合があります。

CPC 丸型プラスチック コネクタ

| 部品番号 | ページ | 部品番号 | ページ | 部品番号 | ページ | 部品番号 | ページ | 部品番号 | ページ |
|----------|-------------|----------|-------|----------|-------------|----------|-------------|-----------|-----|
| 206151-4 | 56 | 206934-5 | 14 | 208493-1 | 72 | 213667-1 | 61 | 213919-1 | 57 |
| 206152-1 | 26 | 206966-7 | 39 | 208494-1 | 74 | 213668-1 | 61 | 213919-2 | 57 |
| 206153-1 | 12 | 206966-9 | 39 | 208494-3 | 74 | 213671-1 | 61 | 213920-1 | 57 |
| 206153-2 | 56 | 207008-6 | 39 | 208495-1 | 74 | 213729-6 | 15 | 213920-2 | 57 |
| 206207-1 | 33 | 207052-1 | 59 | 208496-1 | 75 | 213729-9 | 15 | 213925-1 | 57 |
| 206226-1 | 33 | 207052-2 | 59 | 208497-1 | 75 | 213780-2 | 14 | 213926-1 | 57 |
| 206227-1 | 33 | 207052-3 | 59 | 208652-1 | 58 | 213782-4 | 14 | 213933-1 | 58 |
| 206227-6 | 33 | 207055-1 | 41 | 208680-1 | 58 | 213798-3 | 14 | 213982-1 | 40 |
| 206304-1 | 59 | 207241-1 | 42 | 208680-2 | 58 | 213810-1 | 12、13、26、33 | 2267081-1 | 51 |
| 206305-1 | 12,17,56 | 207299-1 | 41 | 208714-1 | 68 | 、54、55 | | 3-66104-0 | 19 |
| 206306-1 | 12 | 207299-2 | 41 | 208714-2 | 68 | 213811-1 | 12,26 | 5019024-1 | 39 |
| 206306-2 | 12 | 207299-3 | 41 | 208715-1 | 68 | 213812-1 | 12、13、26、33 | 5019024-2 | 39 |
| 206306-3 | 56 | 207299-4 | 41 | 208716-1 | 69 | 、54、55 | | 5019024-3 | 39 |
| 206306-4 | 56 | 207387-1 | 42 | 208717-1 | 69 | 213813-1 | 12,13 | 5019024-4 | 39 |
| 206306-5 | 12 | 207387-2 | 42 | 208718-1 | 68 | 213823-2 | 80 | 5019024-5 | 39 |
| 206322-9 | 39,54,55,61 | 207445-3 | 58 | 208718-2 | 68 | 213827-8 | 15 | 5066682-6 | 29 |
| 206358-5 | 39 | 207446-3 | 58 | 208719-1 | 68 | 213841-1 | 45 | 5066682-9 | 29 |
| 206358-6 | 39 | 207446-4 | 58 | 208720-1 | 69 | 213841-2 | 45 | 5066683-7 | 29 |
| 206403-1 | 56 | 207485-1 | 37 | 208721-1 | 69 | 213841-3 | 45 | 54010-1 | 58 |
| 206403-2 | 56 | 207486-1 | 37 | 208800-1 | 58 | 213841-4 | 45 | 54010-4 | 58 |
| 206403-3 | 56 | 207486-2 | 37 | 208945-5 | 80 | 213841-5 | 45 | 54011-1 | 58 |
| 206403-4 | 56 | 207489-1 | 42 | 208945-7 | 80 | 213841-8 | 45 | 54011-3 | 58 |
| 206403-5 | 56 | 207490-1 | 42 | 208945-8 | 80 | 213843-1 | 45 | 54012-3 | 80 |
| 206425-1 | 33 | 207597-1 | 43 | 211102-1 | 12 | 213843-2 | 45 | 54012-4 | 80 |
| 206425-2 | 33 | 207774-3 | 40 | 211103-1 | 12 | 213843-3 | 45 | 54123-1 | 58 |
| 206425-5 | 33 | 207774-4 | 40 | 211398-1 | 13 | 213843-4 | 45 | 66098-8 | 19 |
| 206426-1 | 33 | 207825-9 | 14 | 211398-2 | 13 | 213845-1 | 45 | 66098-9 | 19 |
| 206429-1 | 12,17,56 | 207890-2 | 15 | 211398-4 | 13 | 213845-2 | 45 | 66099-3 | 19 |
| 206430-1 | 12 | 208130-1 | 12 | 211399-1 | 13,17,18,56 | 213845-3 | 45 | 66099-4 | 19 |
| 206430-2 | 12 | 208131-1 | 12 | 211400-1 | 13,17 | 213845-4 | 45 | 66100-8 | 19 |
| 206430-3 | 56 | 208223-9 | 14 | 211401-1 | 13 | 213845-5 | 45 | 66100-9 | 19 |
| 206433-1 | 26 | 208283-4 | 15 | 211401-3 | 56 | 213845-6 | 45 | 66101-3 | 19 |
| 206433-2 | 26 | 208337-1 | 46,50 | 211401-4 | 13 | 213847-1 | 45 | 66101-4 | 19 |
| 206433-3 | 26 | 208338-1 | 46,50 | 211766-1 | 13 | 213847-2 | 45 | 66102-8 | 19 |
| 206434-1 | 26 | 208457-1 | 68 | 211767-1 | 13 | 213847-3 | 45 | 66102-9 | 19 |
| 206437-1 | 26 | 208457-3 | 68 | 211767-2 | 13 | 213847-4 | 45 | 66103-3 | 19 |
| 206438-1 | 26 | 208459-1 | 68 | 211768-1 | 13 | 213848-1 | 12 | 66103-4 | 19 |
| 206438-2 | 26 | 208470-1 | 68 | 211769-1 | 13 | 213849-1 | 12 | 66104-8 | 19 |
| 206485-1 | 26 | 208470-3 | 68 | 211769-3 | 13 | 213849-1 | 12 | 66104-9 | 19 |
| 206486-1 | 26 | 208471-1 | 68 | 211770-2 | 13 | 213850-1 | 12 | 66105-3 | 19 |
| 206486-2 | 26 | 208472-1 | 69 | 211771-1 | 13 | 213851-1 | 12 | 66105-4 | 19 |
| 206508-1 | 43 | 208473-1 | 69 | 211771-2 | 13 | 213852-1 | 13 | 66106-7 | 19 |
| 206509-1 | 43 | 208474-1 | 72 | 211772-1 | 13,17 | 213853-1 | 13 | 66106-8 | 19 |
| 206512-5 | 39 | 208475-1 | 72 | 211773-1 | 13 | 213854-3 | 14 | 66107-3 | 19 |
| 206512-6 | 39 | 208476-1 | 71 | 211824-1 | 37 | 213855-3 | 14 | 66107-4 | 19 |
| 206516-1 | 16 | 208477-1 | 71 | 211825-1 | 37 | 213855-4 | 14 | 66108-7 | 19 |
| 206518-2 | 16 | 208478-1 | 77 | 211825-2 | 37 | 213856-4 | 15 | 66108-8 | 19 |
| 206552-1 | 16 | 208479-1 | 77 | 211839-1 | 12 | 213859-2 | 14 | 66109-3 | 19 |
| 206554-1 | 16 | 208480-1 | 77 | 211839-1 | 12 | 213860-1 | 12 | 66109-4 | 19 |
| 206613-1 | 37 | 208480-3 | 77 | 211870-2 | 58 | 213862-1 | 12 | 66180-1 | 22 |
| 206705-1 | 12 | 208481-1 | 77 | 211904-1 | 80 | 213862-1 | 12 | 66181-1 | 22 |
| 206705-2 | 12 | 208482-1 | 74 | 212618-1 | 23 | 213864-1 | 12 | 66182-1 | 22 |
| 206705-3 | 56 | 208483-1 | 74 | 212618-2 | 23 | 213866-1 | 12 | 66183-1 | 22 |
| 206705-4 | 56 | 208484-1 | 75 | 213485-1 | 58 | 213868-1 | 13 | 66253-1 | 34 |
| 206708-1 | 12,17,56 | 208484-3 | 75 | 213570-1 | 61 | 213870-1 | 13 | 66253-2 | 34 |
| 206837-1 | 12,17,18,56 | 208485-1 | 75 | 213571-2 | 61 | 213889-2 | 51 | 66253-4 | 34 |
| 206837-1 | 12,17,18,56 | 208486-1 | 69 | 213581-1 | 33 | 213890-2 | 51 | 66253-5 | 34 |
| 206838-1 | 12 | 208486-3 | 69 | 213588-2 | 14 | 213893-2 | 55 | 66253-6 | 34 |
| 206838-1 | 12 | 208487-1 | 69 | 213603-4 | 62 | 213894-2 | 55 | 66253-8 | 34 |
| 206838-2 | 12 | 208488-1 | 68 | 213603-5 | 62 | 213899-1 | 54,57 | 66254-1 | 34 |
| 206838-2 | 12 | 208488-3 | 68 | 213603-6 | 62 | 213900-1 | 55,57 | 66254-2 | 34 |
| 206838-3 | 56 | 208489-1 | 68 | 213605-7 | 62 | 213902-3 | 54,55 | 66254-4 | 34 |
| 206838-4 | 56 | 208490-1 | 71 | 213650-1 | 61 | 213904-3 | 54,55 | 66255-1 | 34 |
| 206852-8 | 26 | 208491-1 | 71 | 213651-1 | 61 | 213905-1 | 51 | 66255-2 | 34 |
| 206903-2 | 58 | 208492-1 | 72 | 213652-1 | 61 | 213906-1 | 55 | 66255-5 | 34 |

注：すべての部品番号はRoHSに準拠しています。

CPC 丸型プラスチック コネクタ

| 部品番号 | ページ | 部品番号 | ページ | 部品番号 | ページ | 部品番号 | ページ | 部品番号 | ページ |
|---------|-----|---------|-------|----------|--------|----------|-------|----------|-----|
| 66255-6 | 34 | 66399-3 | 19 | 66570-3 | 30 | 745254-7 | 29 | 796271-1 | 46 |
| 66255-7 | 34 | 66399-4 | 19 | 66597-2 | 19 | 770834-1 | 66 | 796272-1 | 46 |
| 66255-8 | 34 | 66400-3 | 19 | 66597-8 | 19 | 770834-4 | 66 | 796273-1 | 46 |
| 66256-1 | 34 | 66400-4 | 19 | 66598-2 | 19, 62 | 770835-1 | 66 | 796274-1 | 46 |
| 66256-2 | 34 | 66405-4 | 19 | 66598-9 | 19, 62 | 770901-1 | 66 | 796274-2 | 46 |
| 66256-4 | 34 | 66406-4 | 19 | 66601-2 | 19, 62 | 770902-1 | 66 | 796275-1 | 46 |
| 66256-5 | 34 | 66424-7 | 19 | 66601-9 | 19, 62 | 770902-4 | 66 | 796275-2 | 46 |
| 66256-6 | 34 | 66424-8 | 19 | 66602-2 | 19 | 770985-1 | 66 | 796276-1 | 46 |
| 66256-7 | 34 | 66425-7 | 19 | 66602-8 | 19 | 770986-1 | 66 | 796276-2 | 46 |
| 66259-1 | 34 | 66425-8 | 19 | 66602-9 | 20 | 787610-1 | 12 | 796286-1 | 46 |
| 66259-2 | 34 | 66428-3 | 19 | 66682-2 | 29 | 788085-1 | 19 | 796287-1 | 46 |
| 66259-4 | 34 | 66428-4 | 19 | 66682-4 | 29 | 788085-3 | 19 | 796288-1 | 46 |
| 66260-1 | 34 | 66429-3 | 19 | 66683-2 | 29 | 788088-1 | 19 | 796291-1 | 46 |
| 66260-2 | 34 | 66429-4 | 19 | 66683-4 | 29 | 788088-2 | 19 | 796330-1 | 47 |
| 66260-4 | 34 | 66504-3 | 29 | 66740-1 | 34 | 788153-2 | 46 | 796348-2 | 17 |
| 66261-1 | 34 | 66504-4 | 29 | 66740-2 | 34 | 788154-2 | 46 | 796379-2 | 40 |
| 66261-2 | 34 | 66504-9 | 29 | 66740-5 | 34 | 788155-2 | 46 | 796380-2 | 40 |
| 66261-4 | 34 | 66505-3 | 29 | 66740-6 | 34 | 788157-2 | 46 | 796381-2 | 40 |
| 66262-1 | 34 | 66505-4 | 29 | 66740-7 | 34 | 788158-2 | 46 | 796382-2 | 40 |
| 66262-2 | 34 | 66505-9 | 29 | 66740-8 | 34 | 788159-2 | 46 | 796437-2 | 12 |
| 66262-4 | 34 | 66506-3 | 29 | 66740-9 | 34 | 788188-1 | 47 | 796439-2 | 13 |
| 66331-7 | 19 | 66506-4 | 29 | 66741-1 | 34 | 788188-2 | 47 | 796449-1 | 12 |
| 66331-8 | 19 | 66506-9 | 29 | 66741-2 | 34 | 788189-1 | 47 | 796450-1 | 13 |
| 66332-7 | 19 | 66507-3 | 29 | 66741-5 | 34 | 788189-2 | 47 | 796466-1 | 47 |
| 66332-8 | 19 | 66507-4 | 29 | 66741-6 | 34 | 794058-1 | 66 | 796964-1 | 21 |
| 66358-9 | 19 | 66507-9 | 29 | 66741-7 | 34 | 794059-1 | 66 | 796966-1 | 21 |
| 66359-9 | 19 | 66563-8 | 19,62 | 66741-8 | 34 | 796075-1 | 46,50 | 796966-2 | 21 |
| 66360-3 | 19 | 66564-8 | 19 | 66741-9 | 34 | 796094-2 | 46 | 81665-2 | 57 |
| 66360-4 | 19 | 66565-4 | 19,62 | 745253-2 | 29 | 796095-2 | 46 | 81665-3 | 57 |
| 66361-3 | 19 | 66565-7 | 19,62 | 745253-3 | 29 | 796096-2 | 46 | 81665-4 | 57 |
| 66361-4 | 19 | 66566-4 | 19 | 745253-6 | 29 | 796112-1 | 47 | 81665-5 | 57 |
| 66393-7 | 19 | 66566-7 | 19 | 745253-7 | 29 | 796188-1 | 46 | | |
| 66393-8 | 19 | 66569-2 | 30 | 745254-2 | 29 | 796190-1 | 46 | | |
| 66394-7 | 19 | 66569-3 | 30 | 745254-3 | 29 | 796203-1 | 47 | | |
| 66394-8 | 19 | 66570-2 | 30 | 745254-6 | 29 | 796207-1 | 47 | | |

ツールリング

| 部品番号 | ページ | 部品番号 | ページ | 部品番号 | ページ | 部品番号 | ページ |
|-------------|------------|-------------|------------------------|----------|-------------|---------|-------|
| 1-601967-5 | 21,23 | 2217755-1 | 66 | 601966-5 | 30 | 91538-1 | 23,84 |
| 1-601967-6 | 21,23 | 2217755-1 | 66 | 601967-1 | 21,23,84 | 91539-1 | 23,84 |
| 1490076-2 | 81,84 | 2217762-1 | 19 | 69710-1 | 34,45,81,84 | 91542-1 | 19,62 |
| 200893-2 | 19,23,84 | 224155-1 | 35 | 90136-1 | 23,84 | 91549-1 | 29,84 |
| 2047789-1 | 83 | 2266136-1 | 66 | 90140-1 | 34,84 | | |
| 2047793-1 | 83 | 2266335-[] | 19 | 90145-1 | 34,84 | | |
| 2151016-[] | 19, 21 | 2266380-[] | 19, 21 | 90145-2 | 34,84 | | |
| 2151017-1 | 66 | 2266601-[] | 19 | 90249-2 | 23 | | |
| 2151023-[] | 19, 21 | 2266674-[] | 66 | 90250-1 | 23 | | |
| 2151026-[] | 29 | 305183 | 19, 21, 22, 23, 62, 84 | 91002-1 | 19,66,84 | | |
| 2151101-[] | 19,20 | 318813-1 | 45,84 | 91019-3 | 34,84 | | |
| 2151405-[] | 19, 20, 62 | 356114-1 | 35 | 91285-1 | 29,84 | | |
| 2151411-[] | 34 | 356119-1 | 35 | 91503-1 | 29,84 | | |
| 2151426-[] | 34 | 356611-1 | 45,84 | 91505-1 | 19,21,84 | | |
| 2151428-[] | 29 | 356611-2 | 45,84 | 91515-1 | 19,21 | | |
| 2151496-[] | 29 | 356612-1 | 45,84 | 91519-1 | 19,20,84 | | |
| 2151641-[] | 19 | 58448-2 | 29,84 | 91521-1 | 19,20,62,84 | | |
| 2151669-[] | 19,62,84 | 58495-1 | 19,21,81,84 | 91523-1 | 19,21,84 | | |
| 2151847-[] | 19 | 58541-1 | 23,84 | 91525-1 | 29,84 | | |
| 2217000 | 45, 82, 84 | 601966-1 | 30 | 91529-1 | 66,84 | | |

特に指定のない限り、寸法はインチとミリメートルです。括弧内の値はメートル法に相当します。
寸法は参照のみを目的として示されています。仕様は変更される場合があります。

クロスリファレンス

(RoHS準拠の部品番号に準拠していません)

| 非準拠部品 番号 | RoHS準拠部 品番号 | ページ | 非準拠部品 番号 | RoHS準拠部 品番号 | ページ | 非準拠部品 番号 | RoHS準拠部 品番号 | ページ | 非準拠部品 番号 | RoHS準拠部 品番号 | ページ |
|-------------|----------------|--------|-------------|----------------|-------------|-------------|----------------|-------|-------------|----------------|-----|
| 19024-1 | 5019024-1 | 38 | 3-66507-0 | 1658540-4 | 29 | 207216-2 | 1-207216-6 | 27 | 1-745254-4 | 1658544-2 | 29 |
| 19024-2 | 5019024-2 | 38 | 3-66507-1 | 1658540-1 | 29 | 207216-8 | 1-207216-7 | 27 | 1-745254-6 | 1658544-1 | 29 |
| 19024-3 | 5019024-3 | 38 | 5-66507-7 | 1658540-5 | 29 | 207303-1 | 1-207303-5 | 12 | 770834-3 | 1-770834-0 | 75 |
| 19024-4 | 5019024-4 | 38 | 5-66507-9 | 1658540-2 | 29 | 207303-3 | 1-207303-3 | 12 | 770834-6 | 1-770834-1 | 75 |
| 19024-5 | 5019024-5 | 38 | 66563-6 | 1-66563-1 | 17,57 | 1-207303-1 | 1-207303-4 | 12 | 770835-3 | 1-770835-0 | 75 |
| 45098 | 91539-1 | 21, 22 | 66564-6 | 1-66564-2 | 17 | 207369-1 | 1-207369-1 | 27 | 770901-3 | 1-770901-0 | 75 |
| 66098-2 | 1-66098-9 | 17 | 66565-2 | 66565-7 | 17,57 | 207369-3 | 1-207369-3 | 27 | 770902-3 | 1-770902-0 | 75 |
| 66098-7 | 1-66098-8 | 17 | 66566-2 | 66566-7 | 17 | 207774-1 | 207774-3 | 39 | 770902-6 | 1-770902-1 | 75 |
| 66099-2 | 1-66099-5 | 17 | 66597-1 | 66597-8 | 17,18 | 207774-2 | 207774-4 | 39 | 770903-3 | 1-770903-0 | 75 |
| 66100-7 | 1-66100-9 | 17 | 66598-1 | 66598-9 | 17, 18, 57 | 207825-1 | 207825-9 | 12 | 770904-3 | 1-770904-0 | 75 |
| 66101-2 | 1-66101-9 | 17 | 66598-7 | 1-66598-0 | 17, 18, 57 | 207890-1 | 207890-2 | 13 | 770904-6 | 1-770904-1 | 75 |
| 66102-7 | 2-66102-5 | 17 | | 1-66598-4 | | 208223-1 | 208223-9 | 12 | 770985-3 | 1-770985-0 | 75 |
| 66103-2 | 1-66103-8 | 17 | 66601-1 | 66601-9 | 17, 18, 57 | 208223-3 | 1-208223-0 | 12 | 770986-3 | 1-770986-0 | 75 |
| 66104-7 | 3-66104-0 | 17 | 66602-1 | 66602-8 | 17,18 | 208224-1 | 2-208224-1 | 13 | 770987-3 | 1-770987-0 | 75 |
| 2-66104-5 | 3-66104-0 | 17 | 66682-6 | 5066682-6 | 29 | 208224-2 | 1-208224-2 | 13 | 770988-3 | 1-770988-0 | 75 |
| 66105-2 | 1-66105-9 | 17 | 66682-9 | 5066682-9 | 29 | 208283-1 | 208283-4 | 13 | 788130-1 | 1-788130-1 | 13 |
| 66106-6 | 1-66106-5 | 17 | 1-66682-1 | 66682-4 | 29 | 208657-1 | 1-208657-1 | 27 | 794058-3 | 1-794058-0 | 75 |
| 66107-2 | 1-66107-1 | 17 | 66683-7 | 5066683-7 | 29 | 208657-5 | 1-208657-0 | 27 | 794059-3 | 1-794059-0 | 75 |
| 66108-6 | 1-66108-5 | 17 | 1-66683-0 | 1-5066683-0 | 29 | 213588-1 | 213588-2 | 12 | 796329-1 | 1-796329-1 | 27 |
| 66109-2 | 1-66109-7 | 17 | 202236-1 | 202236-7 | 20 | 213603-1 | 213603-5 | 57 | 796348-1 | 796348-2 | 16 |
| 66331-5 | 1-66331-4 | 17 | 202236-2 | 202236-5 | 20 | 213603-2 | 213603-6 | 57 | 796375-1 | 1-796375-1 | 16 |
| 66332-5 | 1-66332-4 | 17 | 202237-1 | 202237-7 | 20 | 213605-1 | 213605-7 | 57 | 796375-2 | 1-796375-2 | 16 |
| 66358-6 | 1-66358-6 | 17,18 | 202237-2 | 202237-5 | 20 | 213729-1 | 213729-9 | 13 | 796379-1 | 796379-2 | 39 |
| 1-66358-2 | 1-66358-8 | 17,18 | 206062-3 | 1-206062-4 | 38 | 213729-2 | 213729-6 | 13 | 796380-1 | 796380-2 | 39 |
| 1-66358-4 | 1-66358-6 | 17,18 | 206062-4 | 1-206062-7 | 38 | 213729-4 | 213729-8 | 13 | 796381-1 | 796381-2 | 39 |
| 2-66358-0 | 2-66358-1 | 17,18 | 206070-1 | 206070-8 | 38,48,49,56 | 213780-1 | 213780-2 | 12 | 796382-1 | 796382-2 | 39 |
| 66359-6 | 1-66359-4 | 17 | 206070-3 | 1-206070-0 | 38, 48 | 213782-1 | 213782-4 | 12 | 796387-1 | 1-796387-1 | 16 |
| 1-66359-1 | 1-66359-5 | 17,18 | | 、49、56 | | 213798-1 | 213798-3 | 12 | 796387-2 | 1-796387-2 | 16 |
| 1-66359-7 | 1-66359-9 | 17,18 | 206138-1 | 206138-8 | 38 | 213825-1 | 1-213825-7 | 13 | 796403-1 | 1-796403-1 | 16 |
| 66360-2 | 1-66360-2 | 17,18 | 206138-2 | 1-206138-0 | 38 | 213826-1 | 1-213826-1 | 13 | 796403-2 | 1-796403-2 | 16 |
| 1-66360-5 | 1-66360-6 | 17,18 | 206322-1 | 206322-9 | 38,48,49,56 | 213827-1 | 213827-8 | 13 | 796404-1 | 1-796404-1 | 16 |
| 66361-2 | 1-66361-2 | 17,18 | 206322-2 | 1-206322-0 | 38, 48 | 213828-1 | 1-213828-6 | 13 | 796406-1 | 1-796406-1 | 16 |
| 1-66361-5 | 1-66361-6 | 17,18 | | 、49、56 | | 213854-1 | 213854-3 | 12 | 796407-1 | 1-796407-1 | 16 |
| 66399-1 | 1-66399-0 | 17 | 206358-1 | 206358-5 | 38 | 213855-1 | 213855-4 | 12 | 796409-1 | 1-796409-1 | 16 |
| 66400-1 | 1-66400-0 | 17 | 206358-2 | 206358-6 | 38 | 213855-2 | 213855-3 | 12 | 796433-1 | 1-796433-1 | 12 |
| 66424-6 | 1-66424-1 | 17 | 206455-1 | 1-206455-1 | 27 | 213856-1 | 213856-4 | 13 | 796435-2 | 1-796435-2 | 16 |
| 66425-6 | 1-66425-2 | 17 | 206455-2 | 1-206455-2 | 27 | 213859-1 | 213859-2 | 12 | 796500-1 | 1-796500-1 | 16 |
| 5-66504-6 | 1658537-1 | 29 | 206512-1 | 206512-5 | 38,53 | 213902-1 | 213902-3 | 48,49 | 796501-1 | 1-796501-1 | 16 |
| 5-66504-7 | 1658537-2 | 29 | 206512-2 | 206512-6 | 38,53 | 213904-1 | 213904-3 | 48,49 | 796502-1 | 1-796502-1 | 16 |
| 5-66504-9 | 1658537-3 | 29 | 206852-1 | 1-206852-1 | 27 | 225088-1 | 5-225088-1 | 22 | 1490076-1 | 1490076-2 | 76 |
| 6-66504-0 | 1658537-4 | 29 | 206852-2 | 1-206852-2 | 27 | 225088-3 | 5-225088-3 | 22 | 1546347-1 | 1546347-2 | 39 |
| 5-66505-7 | 1658538-3 | 29 | 206934-1 | 1-206934-1 | 12 | 466598-1 | 466598-2 | 17 | 1546348-1 | 1546348-2 | 39 |
| 6-66505-0 | 1658538-2 | 29 | 206934-6 | 1-206934-8 | 12 | 1-745253-1 | 1658543-3 | 29 | 1546349-1 | 1546349-2 | 39 |
| 6-66505-2 | 66505-9 | 29 | 206934-9 | 1-206934-7 | 12 | 1-745253-3 | 1658543-1 | 29 | 1546350-1 | 1546350-2 | 39 |
| 2-66506-4 | 1658539-1 | 29 | 206966-1 | 206966-7 | 38 | 1-745253-4 | 1658543-2 | 29 | 1546746-1 | 1546746-3 | 75 |
| 2-66506-5 | 1658539-2 | 29 | 206966-2 | 206966-9 | 38 | 1-745253-6 | 1658543-1 | 29 | 1546746-2 | 1546746-4 | 75 |
| 5-66506-7 | 1658539-3 | 29 | 207008-1 | 207008-5 | 38 | 1-745254-1 | 1658544-3 | 29 | | | |
| 5-66506-9 | 1658539-4 | 29 | 207008-2 | 207008-6 | 38 | 1-745254-3 | 1-745254-6 | 29 | | | |

注：すべての部品番号はRoHSに準拠しています。

LET'S CONNECT (つながりましょう)

当社では、お客様が当社の専門家と容易に連絡できるようにしております。また、お客様が必要とされるすべてのサポートを提供する準備を整えております。製品に関する専門家に問い合わせる場合は、最寄りのサポート番号に電話するか、www.te.com/industrialにアクセスしてください。

テクニカルサポート

te.com/support-center

| | | | | | |
|----------------|-------------------|----------------|------------------|--------------|------------------|
| オーストラリアa | +86 400-820-6015 | ハンガリー | +36 1-2892040 | ポルトガル | +34 91-6630420 |
| オーストリア | +43 1-9056-0 | インド | +86 400-820-6015 | ロシア | +74 95-790-2200 |
| ベルギー | +31 73-6246999 | アイルランド | +1 800-882-391 | スロバキア | +42 02-720-11102 |
| ブラジル | +55 11-2103-6000 | イタリア | +39 011-4012111 | スロベニア | +38 615-602-132 |
| 中国 | +86 400-820-6015 | 日本 | +044-844-8052 | 南アフリカ | +97 150-457-0806 |
| チェコ共和国 | +42 02-7201-1103 | 韓国 | +02-3415-4607 | スペイン | +34 932-910-330 |
| デンマーク | +46 8-5072-5000 | ラトビア | +37 2-6778-673 | スウェーデン | +46 8-5072-5000 |
| エストニア | +37 2677-8673 | リトアニア | +37 037426900 | スイス | +41 71-447-0447 |
| フィンランド | +46 8-5072-5000 | ルクセンブルク | +31 73-6246999 | 台湾 | +86 400-820-6015 |
| フランス | +33 1-34-20-8686 | オランダ | +31 73-6246999 | トルコ | +90 212-282-6053 |
| ドイツ | +49 6151-607-1999 | ニュージーランド | +86 400-820-6015 | 英国 | +44 800-267666 |
| ギリシャ | +97 1-4-347-0226 | ノルウェー | +46 8-5072-5000 | 米国 | 800-522-6752 |
| オランダ | +31 73-6246999 | ポーランド | +48 22-4576750 | | |

te.com

© 2020 TE Connectivity Ltd.のファミリー企業。無断複写・転載を禁じます。

TE Connectivity、TE Connectivity (ロゴ)、およびEvery Connection Countsは商標です。本書で言及されている他のすべてのロゴ、製品、および/または会社名は、それぞれの所有者の商標である可能性があります。

TEはこのパンフレットの情報の正確性を確保するためにあらゆる合理的な努力を払っていますが、エラーがないことを保証しません。また、TEは、情報が正確、信頼できる、または最新であることを他の表明、保証しません。TEは、通知なしにいつでもここに含まれる情報を調整する権利を留保します。TEは、商品性または特定目的への適合性の黙示の保証を含むがこれらに限定されない、本書に含まれる情報に関するすべての黙示の保証を明示的に否認します。このカタログの寸法は参照のみを目的としており、予告なしに変更される場合があります。仕様は予告なく変更される場合があります。最新の寸法と設計仕様については、TEにお問い合わせください。

1-1773902-9 2020年12月 AK