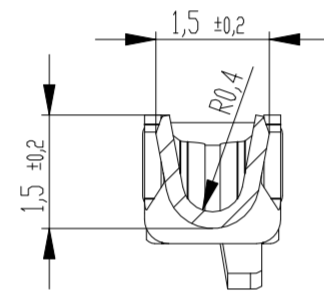


Drahtcrimp:

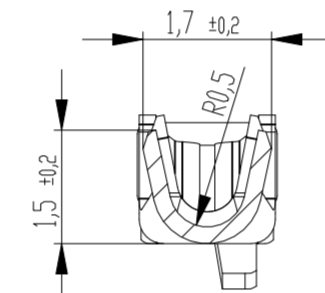
SCHNITT A-A
MAßSTAB 10 : 1

AWG 2428

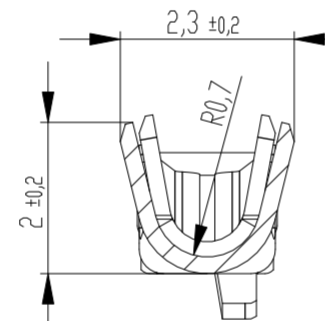
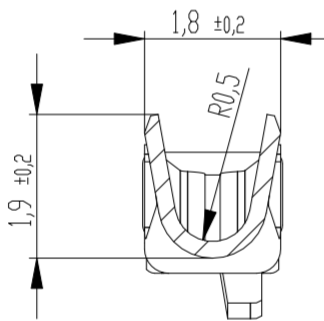


Isoliercrimp:

SCHNITT B-B
MAßSTAB 10 : 1



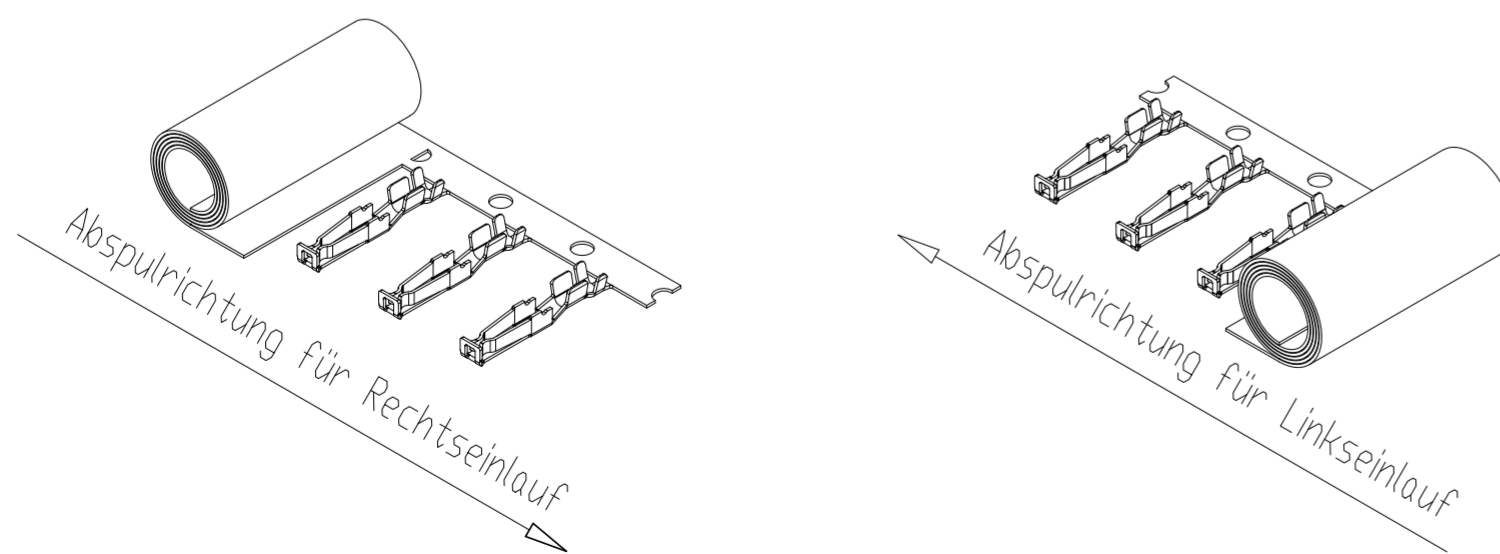
AWG 2026



Verwendung für Federleistengehäuse siehe Zeichnung 033803
Zugehöriges Entriegelungswerkzeug siehe Zeichnung 471555

Bei Änderung beachten /to be noted by change:
Ablage-Nr. /drawing no. AWG 2026 014714
AWG 2428 014734

Anforderungsstufe 207 = 0,8µm Goldschichtdicke
Anforderungsstufe 207 RoHS = 0,8µm Goldschichtdicke



Spulendurchmesser bei
10000 Kontakten: Ø590
500 Kontakten: Ø130

Befettung nach ERNI Befettungsvorschrift !

24-28	0,22-0,08	1,0	von rechts	207	053138-E			104111-E
			von rechts	207 RoHS	234068-E			234059-E
20-26	0,56-0,14	1,5						
24-28	0,22-0,08	1,0	von links	207	014750-E	014749-E	014748-E	104111-E
			von links	207 RoHS	234065-E	234066-E	234067-E	234059-E
20-26	0,56-0,14	1,5	von links	207	014730-E	014729-E	014728-E	104110-E
			von links	207 RoHS	234062-E	234063-E	234064-E	234061-E
AWG	mm	max. Isolations- durchmesser	Einlauf- richtung	Anford.-stufe	Spule mit 10.000 Kontakten	Spule mit Kontakten	500 lose Kontakte 100 Stück im Beutel	Einzelkontakt
Leitungsquerschnitt				Ident -Nr.				

Dimension no.	Tolerances Din. for Information ISO 8015		Scale 5:1 Material CuSn6
Customer drawing: This Drawing is a controlled Document.	Subject to modification without prior notice. Drawing will not be updated.		ERNI-Federkontaktband CSI
	TE Connectivity		© 034093-E
Index	05.08.2014 Date		Class STVBUT

Die deutsche Version dieser Zeichnung dient nur zur Erleichterung der
 Herstellung bei Änderungen von den englischen Originalen. Die
 englische Originalversion dieser Zeichnung ist die verbindliche
 Version. In case of any deviation the English version shall prevail.
 In case of any deviation the English version shall prevail.