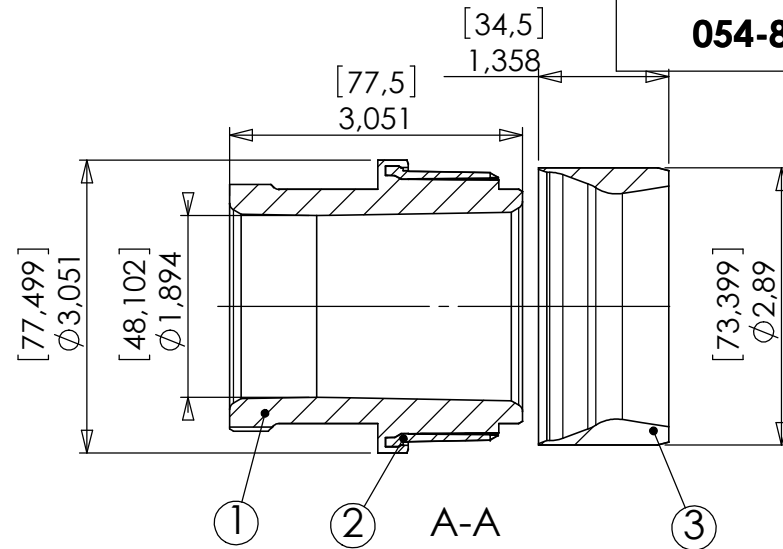
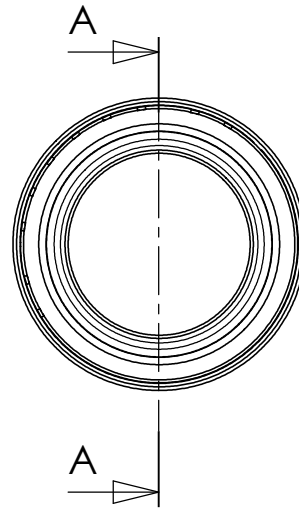
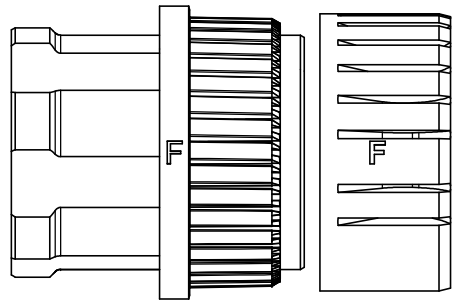


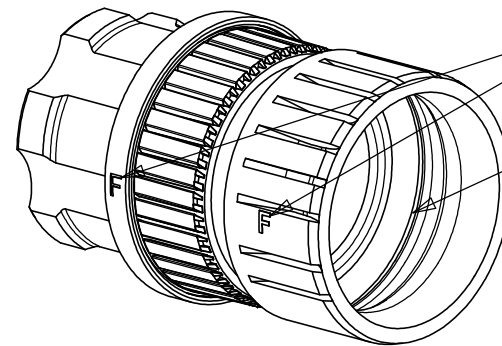
EX

**054-8002-01**

Dimensions given closed state  
Tolerances  $\pm 0.03$  inches

Dimensions données état fermé  
Tolérances  $\pm 0.8$  mm

REP / ITEM	QTE / QTY	DELIVERED WITH
1	1	GLAND
2	1	GRIP
3	1	BUSHING

**SUPERSEDED P/N****BACS31U48GF1 054-8002-01**

Size and mounting sense location  
Repérage Taille et sens de montage

Associate with bundle  $\Phi 1.42$  to  $\Phi 1.8$   
Materials:  
Fluorosilicone and polyamide

Associable avec faisceau  $\Phi 36$  à  $\Phi 45.7$   
Matières:  
Silicones fluorés et polyamide

Meatable with BACS31T48H  
Variable avec D-EASY 05

Mass : 0.45 lbs  
Masse : 203.9 gr

b	22/07/08	OE010208	SERIE <b>D-EASY</b>	DATE 06/03/06	VISA Creation Created	VISA Approval Approval
a	14/02/07	OE380207				
Revision	Date	Observations	DESIGNATION	<b>GLAND SEAL F</b>		REF : P/N: <b>054-8002-01</b>
ORIGINE : DE010/05						

**Connecteurs Electriques Deutsch**  
17, rue LAVOISIER - BP 117 - 27091 EVREUX CEDEX 09 - FRANCE

**FICHE TECHNIQUE**  
**TECHNICAL DATA SHEET**

204-19-B/F00