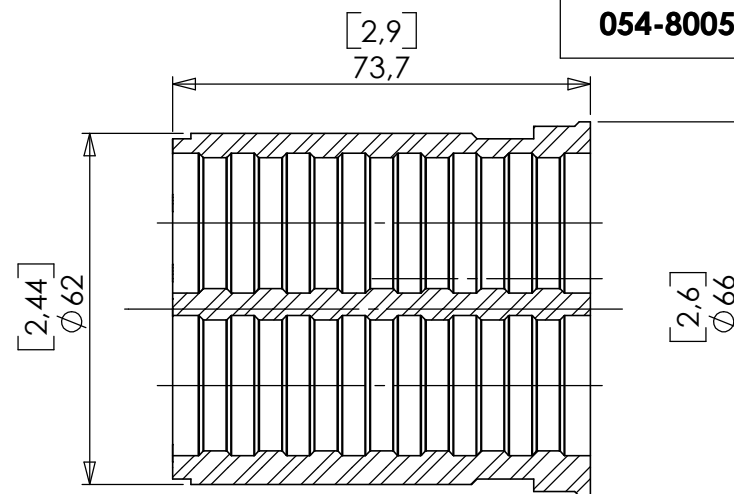
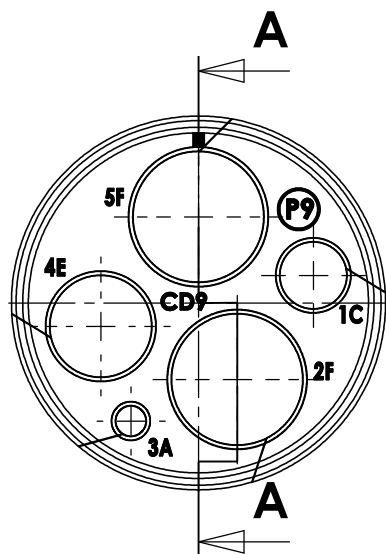


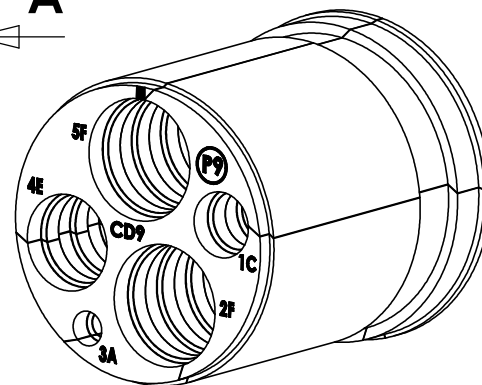
054-8005-09



A-A

Dimensions given closed state
Tolerances ± 0.03 inches

Dimensions données état fermé
Tolérances ± 0.8 mm



Cavity marking (marquage cavité)	Prepared bundle \varnothing Max (inch)	\varnothing max Faisceau préparé
A	0.25	6.35
C	0.5	12.7
E	0.75	19
F	0.95	24.1

Mass : 0.376 lbs
Masse : 171 g

SUPERSEDED P/N	
BACS31U48SP9	054-8005-09

Meatable with BACS31T48H and BACS31U48GP
Mariable avec D-EASY 05 et 054-8020-05

b	14/03/07	OE290307	SERIE D-EASY	DATE 14/03/07	VISA Creation Created	VISA Approval Approval
a	16/01/07	OE150107				
Revision	Date	Observations	DESIGNATION GROMMET SEAL P9	REF : P/N: 054-8005-09		
ORIGINE : DE010/05						



Connecteurs Electriques Deutsch
17, rue LAVOISIER - BP 117 - 27091 EVREUX CEDEX 09 - FRANCE

**FICHE TECHNIQUE
TECHNICAL DATA SHEET**

204-19-B/F00