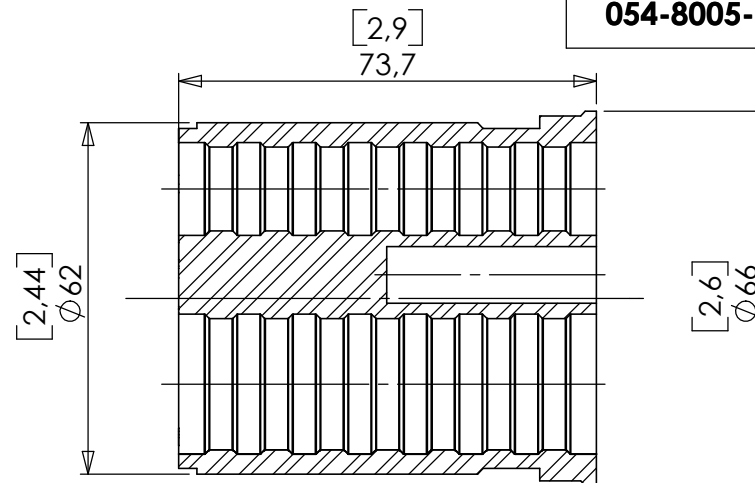
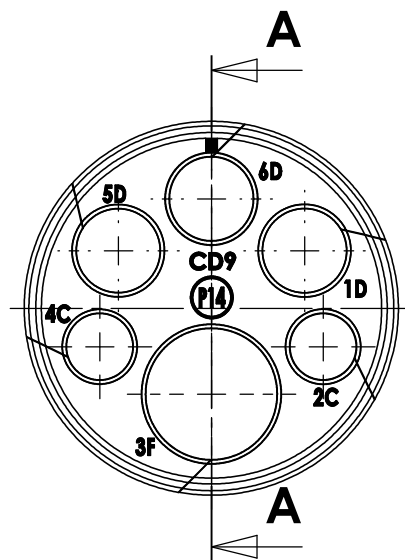


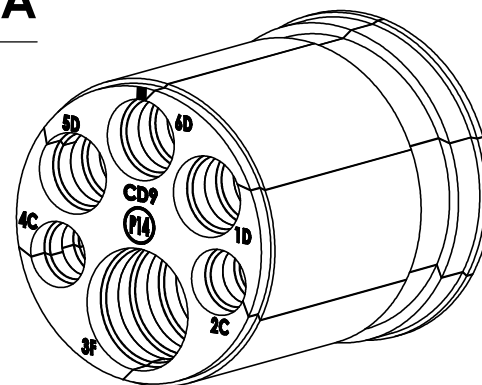
054-8005-14



A-A

Dimensions given closed state  
Tolerances ±0.03 inches

Dimensions données état fermé  
Tolérances ±0.8 mm



Cavity marking (marquage cavité)	Prepared bundle Ø Max (inch)	Ø max Faisceau préparé
C	0.5	12.7
D	0.625	15.9
F	0.95	24.1

Mass : 0.379 lbs  
Masse : 172 g

<b>SUPERSEDED P/N</b>	
<b>BACS31U48SP14</b>	<b>054-8005-14</b>

**Meatable with BACS31T48H and BACS31U48GP**  
**Mariable avec D-EASY 05 et 054-8020-05**

b	14/03/07	OE290307	SERIE <b>D-EASY</b>	DATE 14/03/07	VISA Creation Created	VISA Approval Approval
a	16/01/07	OE150107				
Revision	Date	Observations	DESIGNATION <b>GROMMET SEAL P14</b>	REF : P/N: <b>054-8005-14</b>		
ORIGINE : DE010/05						



**Connecteurs Electriques Deutsch**  
17, rue LAVOISIER - BP 117 - 27091 EVREUX CEDEX 09 - FRANCE

**FICHE TECHNIQUE**  
**TECHNICAL DATA SHEET**

204-19-B/F00