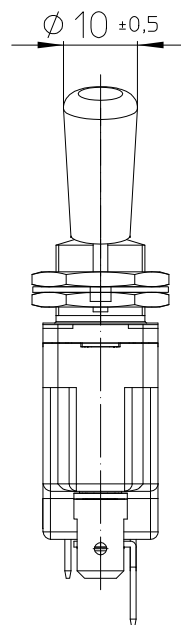
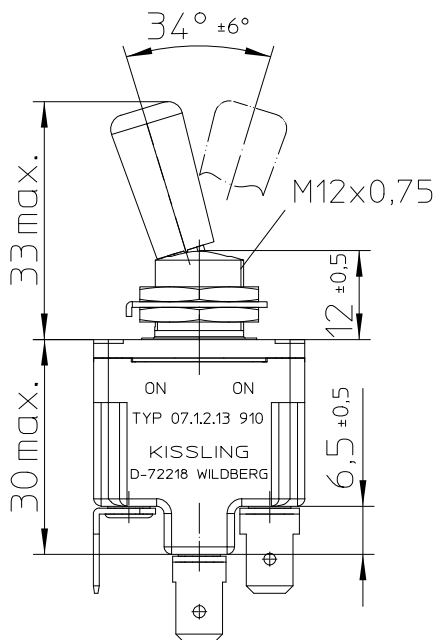


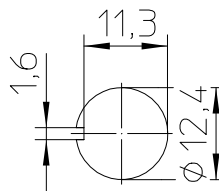
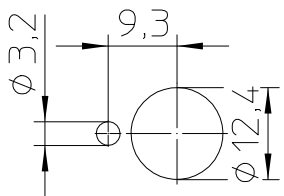
Nutseite Nutgegenseite



Montagebohrung

mit Nasenscheibe

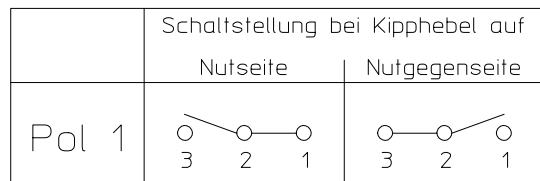
ohne Nasenscheibe



Für diese Zeichnung behalten wir uns das Urheberrecht gemäß DIN ISO 16016 vor

	Datum	Name	Allgemeintoleranz	Maßstab		Zeichnungs-Nr.:
Erstel.	29.06.2005	Braun	DIN ISO 2768 cL	1:1		07-1-2-13 910
Bearb.	24.09.2019	Mielk				
Freig.	26.09.2019	Stock				Vers.Nr.:

Schaltbild



Betätigungsart

rastend auf der Nutseite
rastend auf der Nutgegenseite

Aufbau

Gehäusewerkstoff Thermoplast GF
 Deckelwerkstoff GD-ZnAl4Cu1
 Anschluss Flachstecker DIN 46 244-A6,3-0,8
 Schutzart Innenraum IP 6K5 DIN 40 050 Blatt 9
 Anschlüsse IP 00 DIN 40 050 Blatt 9

Mechanische Daten

Stromführende Teile CuZn-Legierungen
 Kontaktwerkstoff Ag
 Umgebungstemperatur -35°C bis +60°C
 Lagertemperatur -35°C bis +80°C
 elektr. Lebensdauer (bei Nennlast) 100.000 Schaltspiele

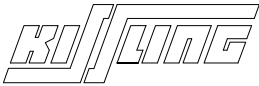
Elektrische Daten

Nennspannung 12 V DC ohmsche Last 20A
 28 V DC ohmsche Last 20A
 28 V DC induktive Last bei L/R = 5 ms 15A
 28 V DC Lampenlast 5A
 115 V AC ohmsche Last 15A
 115 V AC induktive Last $\cos. \Phi = 0,75, 10A$
 115 V AC Lampenlast 3A
 Motorlast Gebrauchskategorie AC3 (siehe DIN VDE 0660 Teil 107) 5A

Schaltleistung min. 12 V DC, 20 mA

Für kleinere Spannungen bzw. Ströme empfehlen wir
 Kippschalter mit vergoldeten Kontakten.

Für diese Zeichnung behalten wir uns
 das Urheberrecht gemäß DIN ISO 16016 vor

	Datum	Name	Allgemeintoleranz	Maßstab		Zeichnungs-Nr.:
Erstel.	29.06.2005	Braun	DIN ISO 2768 cL	1:1		07-1-2-13 910
Bearb.	24.09.2019	Mielk			Vers.Nr.:	
Freig.	26.09.2019	Stock				