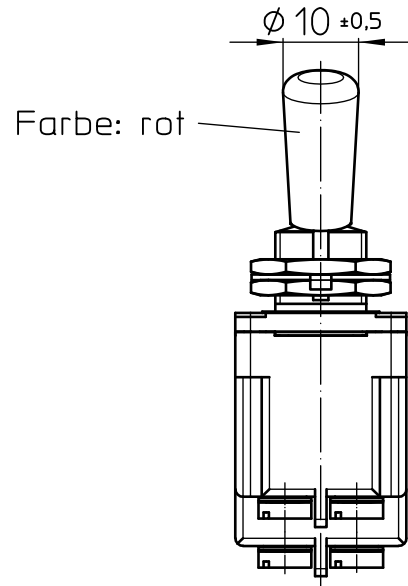
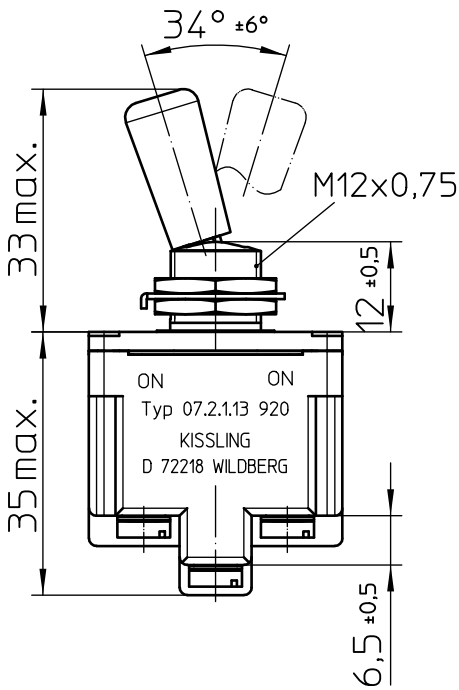
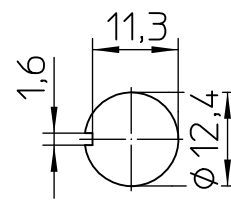
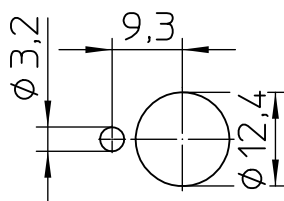


Nutseite Nutgegenseite



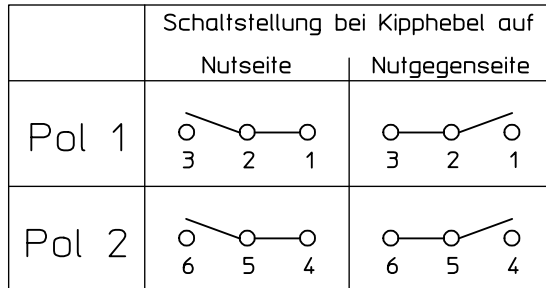
Montagebohrung
mit Nasenscheibe ohne Nasenscheibe



Für diese Zeichnung behalten wir uns das Urheberrecht gemäß DIN 34 vor

	Datum	Name	Freimaßtoleranz	Maßstab	 Elektrotechnik - GmbH & Co KG D - 72218 Wildberg	Zeichnungs-Nr.:
Bearb.	04.02.2004	Braun	DIN ISO 2768 mK	1:1		07-2-1-13 920
Gepr.	02.12.2005	Braun				Vers.Nr.:

Schaltbild



Betätigungsart

rastend auf der Nutseite

rastend auf der Nutgegenseite

Aufbau

Gehäusewerkstoff Thermoplast GF

Deckelwerkstoff GD-ZnAl4Cu1

Anschluß Zylinderschraube M3,5x6 ISO 1580

Schutzart Innenraum IP 6K5 DIN 40 050 Blatt 9

Anschlüsse IP 00 DIN 40 050 Blatt 9

Mechanische Daten

Stromführende Teile CuZn-Legierungen

Kontaktwerkstoff Ag

Umgebungstemperatur -35°C bis +60°C

Lagertemperatur -35°C bis +80°C

elektr. Lebensdauer (bei Nennlast) 100.000 Schaltspiele

Elektrische Daten

Nennspannung 12 V DC ohmsche Last 20A

28 V DC ohmsche Last 20A

28 V DC induktive Last bei L/R = 5 ms 15A

28 V DC Lampenlast 7A

115 V AC ohmsche Last 15A

115 V AC induktive Last $\cos. \Phi = 0,75, 15A$

115 V AC Lampenlast 4A

Motorlast Gebrauchskategorie AC3 (siehe DIN VDE 0660 Teil 107) 5A

Schaltleistung min. 12 V DC, 20 mA

Für kleinere Spannungen bzw. Ströme empfehlen wir

Kippschalter mit vergoldeten Kontakten.

	Datum	Name	Freimaßtoleranz	Maßstab		Zeichnungs-Nr.:
Bearb.	04.02.2004	Braun		1:1		
Gepr.	04.02.2004	Stock				Vers.Nr.: