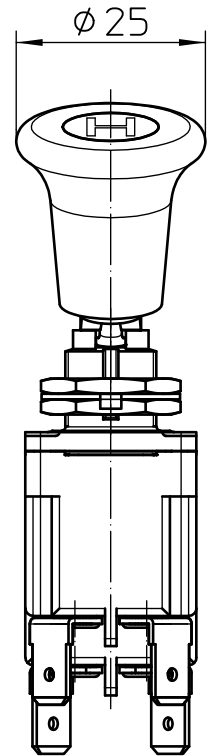
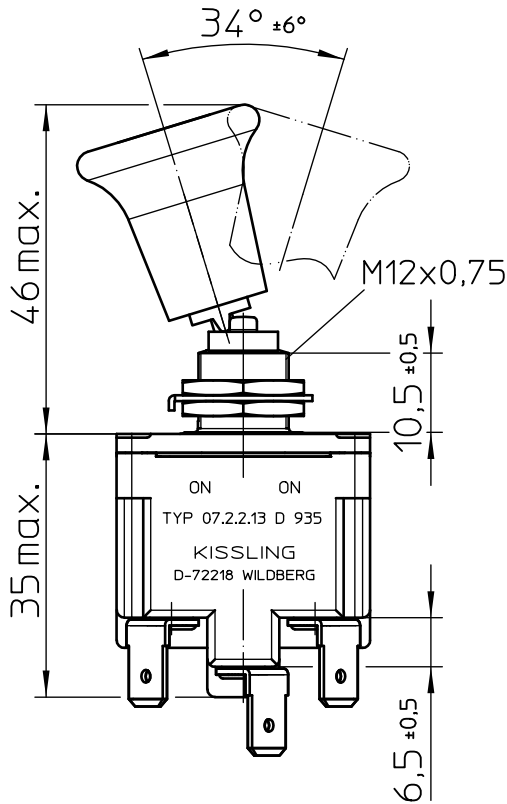


Nutseite

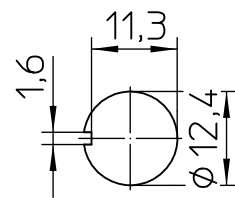
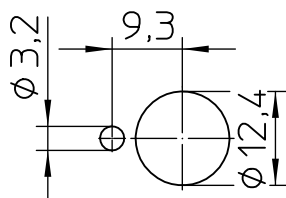
Nutgegenseite



Montagebohrung

mit Nasenscheibe

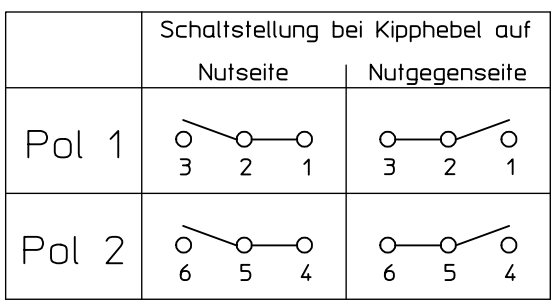
ohne Nasenscheibe



Für diese Zeichnung behalten wir uns das Urheberrecht gemäß DIN 34 vor.

	Datum	Name	Freimaßtoleranz	Maßstab	 Elektrotechnik - GmbH & Co KG D - 72218 Wildberg	Zeichnungs-Nr.:
Bearb.	11.12.2006	Weiro	DIN ISO 2768 mK	1:1		07-2-2-13 D 935
Gepr.	05.04.2007	Stock				Vers.Nr.:

Schaltbild



Betätigungsart

rastend auf der Nutseite
rastend auf der Nutgegenseite

Verriegelung

verriegelt auf der Nutseite
verriegelt auf der Nutgegenseite

Aufbau

Gehäusewerkstoff Thermoplast GF
 Deckelwerkstoff Stahl
 Anschluß Flachstecker DIN 46 244-A6,3-0,8
 Schutzart Innenraum IP 6K5 DIN 40 050 Blatt 9
 Anschlüsse IP 00 DIN 40 050 Blatt 9

Mechanische Daten

Stromführende Teile CuZn-Legierungen
 Kontaktwerkstoff Ag gal. Au
 Umgebungstemperatur -35°C bis +60°C
 Lagertemperatur -35°C bis +80°C
 elektr. Lebensdauer (bei Nennlast) 100.000 Schaltspiele

Elektrische Daten

Nennspannung 60 V DC 50 mA
 24 V DC 100 mA
 12 V DC 250 mA
 6 V DC 250 mA
 Schaltleistung min. 5 V DC, 2 mA

Das Schalten größerer Leistungen führt zur Zerstörung der Goldschicht.

Für diese Zeichnung behalten wir uns das Urheberrecht gemäß DIN 34 vor

	Datum	Name	Freimaßtoleranz	Maßstab	 Elektrotechnik - GmbH & Co KG D - 72218 Wildberg	Zeichnungs-Nr.:
Bearb.	11.12.2006	Weiro		1:1		07-2-2-13 D 935
Gepr.	05.04.2007	Stock				Vers.Nr.: