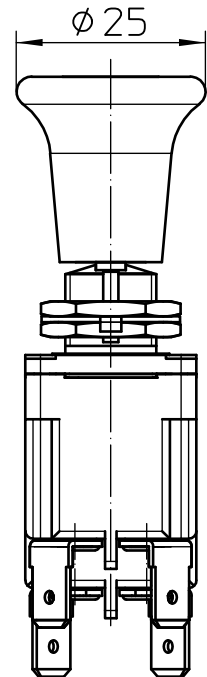
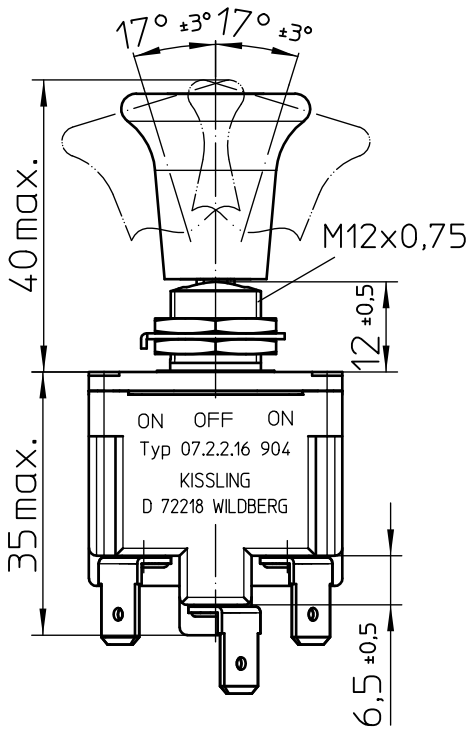
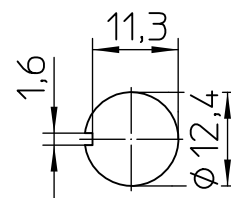
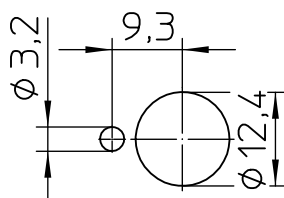


Nutseite Nutgegenseite



Montagebohrung
mit Nasenscheibe ohne Nasenscheibe



Für diese Zeichnung behalten wir uns das Urheberrecht gemäß DIN 34 vor

	Datum	Name	Freimaßtoleranz	Maßstab	 Elektrotechnik - GmbH & Co KG D - 72218 Wildberg	Zeichnungs-Nr.:
Bearb.	12.12.2005	Braun	DIN ISO 2768 mK	1:1		07-2-2-16 904
Gepr.	12.12.2005	Braun				Vers.Nr.:

Schaltbild

	Schaltstellung bei Kipphebel auf		
	Nutseite	Mitte	Nutgegenseite
Pol 1			
Pol 2			

Betätigungsart

tastend auf der Nutseite
rastend in der Mitte
rastend auf der Nutgegenseite

Aufbau

Gehäusewerkstoff Thermoplast GF
Deckelwerkstoff GD-ZnAl4Cu1
Anschluß Flachstecker DIN 46 244-A6,3-0,8
Schutzart Innenraum IP 6K5 DIN 40 050 Blatt 9
Anschlüsse IP 00 DIN 40 050 Blatt 9

Mechanische Daten

Stromführende Teile CuZn-Legierungen
Kontaktwerkstoff Ag
Umgebungstemperatur -35°C bis +60°C
Lagertemperatur -35°C bis +80°C
elektr. Lebensdauer (bei Nennlast) 100.000 Schaltspiele

Elektrische Daten

Nennspannung 12 V DC ohmsche Last 20A
28 V DC ohmsche Last 18A
28 V DC induktive Last bei L/R = 5 ms 10A
28 V DC Lampenlast 5A
115 V AC ohmsche Last 11A
115 V AC induktive Last $\cos. \Phi = 0,75$, 8A
115 V AC Lampenlast 2A
Motorlast Gebrauchskategorie AC3 (siehe DIN VDE 0660 Teil 107) 5A

Schaltleistung min. 12 V DC, 20 mA

Für kleinere Spannungen bzw. Ströme empfehlen wir
Kippschalter mit vergoldeten Kontakten.

Für diese Zeichnung behalten wir uns
das Urheberrecht gemäß DIN 34 vor

	Datum	Name	Freimaßtoleranz	Maßstab	 Elektrotechnik - GmbH & Co KG D - 72218 Wildberg	Zeichnungs-Nr.:
Bearb.	12.12.2005	Braun		1:1		
Gepr.	12.12.2005	Braun				Vers.Nr.: