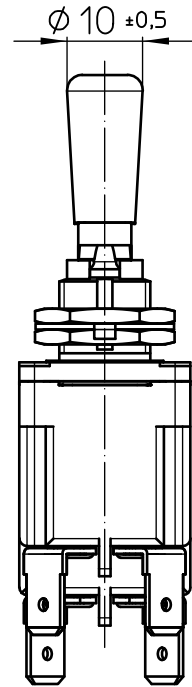
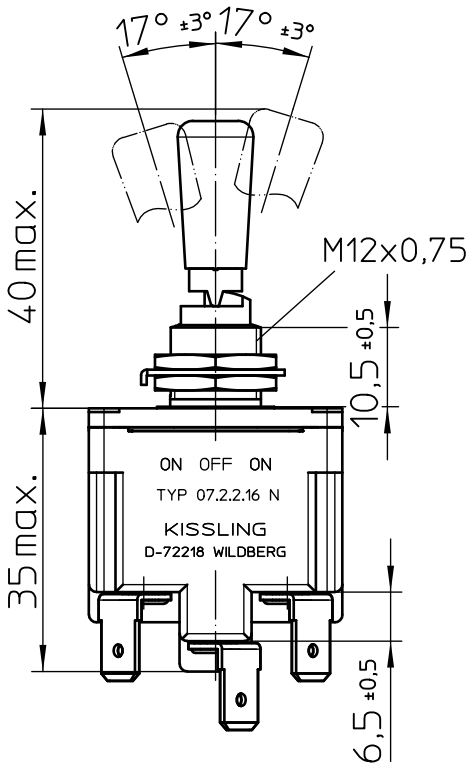


Nutseite

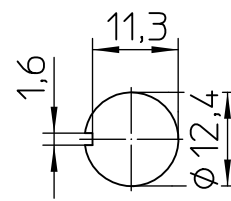
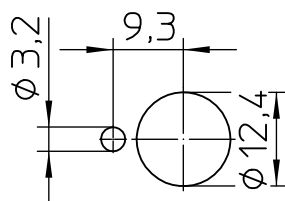
Nutgegenseite



Montagebohrung

mit Nasenscheibe

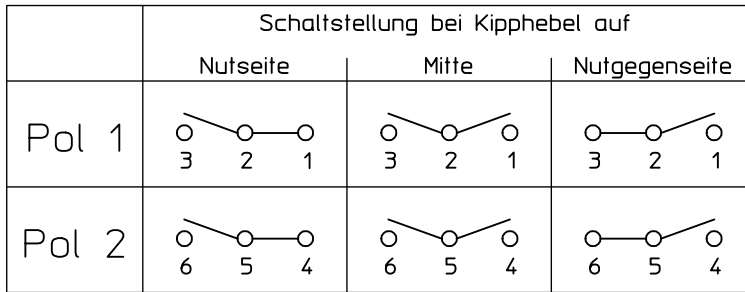
ohne Nasenscheibe



Für diese Zeichnung behalten wir uns das Urheberrecht gemäß DIN 34 vor

	Datum	Name	Freimaßtoleranz	Maßstab	 Elektrotechnik - GmbH & Co KG D - 72218 Wildberg	Zeichnungs-Nr.:
Bearb.	11.08.2005	Braun	DIN ISO 2768 mK	1:1		07-2-2-16 N
Gepr.	07.12.2005	Braun				Vers.Nr.:

## Schaltbild



## Betätigungsart

tastend auf der Nutseite  
 rastend in der Mitte  
 rastend auf der Nutgegenseite

## Verriegelung

verriegelt von der Mitte  
 zur Nutgegenseite

## Aufbau

Gehäusewerkstoff ..... Thermoplast GF  
 Deckelwerkstoff ..... GD-ZnAl4Cu1  
 Anschluß ..... Flachstecker DIN 46 244-A6,3-0,8  
 Schutzart Innenraum ..... IP 6K5 DIN 40 050 Blatt 9  
 Anschlüsse ..... IP 00 DIN 40 050 Blatt 9

## Mechanische Daten

Stromführende Teile ..... CuZn-Legierungen  
 Kontaktwerkstoff ..... Ag  
 Umgebungstemperatur ..... -35°C bis +60°C  
 Lagertemperatur ..... -35°C bis +80°C  
 elektr. Lebensdauer (bei Nennlast) ..... 100.000 Schaltspiele

## Elektrische Daten

Nennspannung 12 V DC ohmsche Last ..... 20A  
 28 V DC ohmsche Last ..... 18A  
 28 V DC induktive Last ..... bei L/R = 5 ms 10A  
 28 V DC Lampenlast ..... 5A  
 115 V AC ohmsche Last ..... 11A  
 115 V AC induktive Last ..... cos.  $\Phi$  = 0,75, 8A  
 115 V AC Lampenlast ..... 2A  
 Motorlast .....Gebrauchskategorie AC3 (siehe DIN VDE 0660 Teil 107) 5A

Schaltleistung min. .... 12 V DC, 20 mA

Für kleinere Spannungen bzw. Ströme empfehlen wir  
 Kippschalter mit vergoldeten Kontakten.

Für diese Zeichnung behalten wir uns  
 das Urheberrecht gemäß DIN 34 vor

	Datum	Name	Freimaßtoleranz	Maßstab	 Elektrotechnik - GmbH & Co KG D - 72218 Wildberg	Zeichnungs-Nr.:
Bearb.	11.08.2005	Braun				07-2-2-16 N
Gepr.	11.08.2005	Braun				Vers.Nr.: