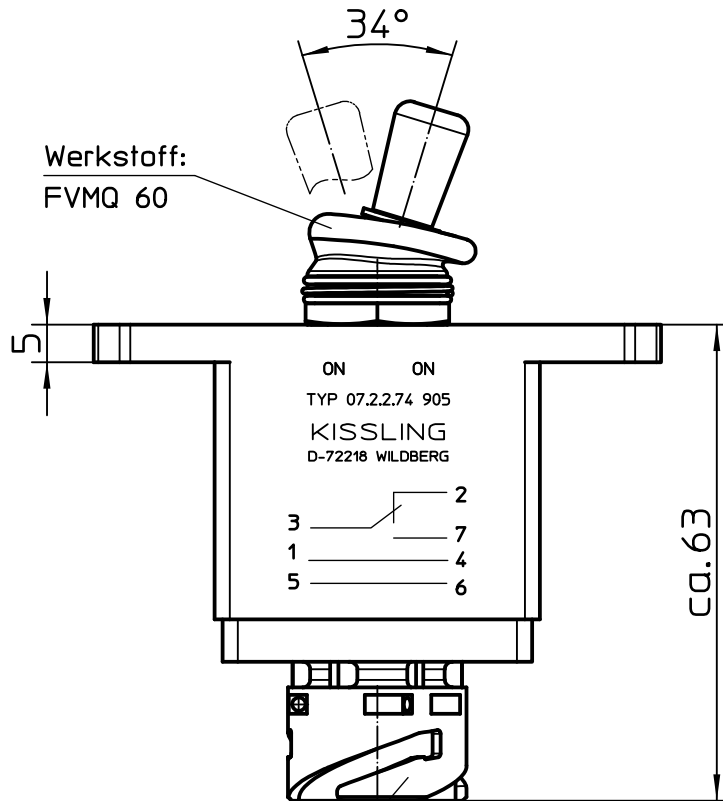
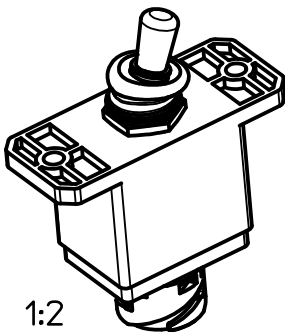


linke Seite

rechte Seite




Steckverbinder  
7-pol. nach  
DIN 72585 bzw.  
ISO 15170-1

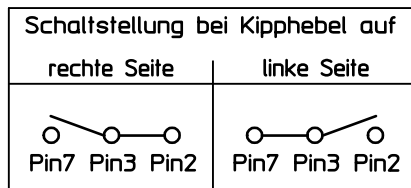


1:2

Für diese Zeichnung behalten wir uns das Urheberrecht gemäß DIN 34 vor

	Datum	Name	Freimaßtoleranz	Maßstab		Zeichnungs-Nr.:
Bearb.	02.12.2014	Walz	DIN ISO 2768 cL	1:1		07-2-2-74 905
Gepr.	11.12.2014	Weiro				

## Schaltbild



Pin 1 und Pin 4 gebrückt  
Pin 5 und Pin 6 gebrückt

## Betätigungsart

rastend auf der rechten Seite  
tastend auf der linken Seite

## Aufbau

Gehäusewerkstoff ..... Thermoplast GF  
Deckelwerkstoff ..... Thermoplast GF  
Anschluss ..... Steckverbinder nach DIN 72585 / ISO 15170  
Schutzart ..... IP 6K7 DIN 40 050 Blatt 9  
Gewicht ..... ca. 0,090 Kg

## Mechanische Daten

Stromführende Teile ..... CuZn-Legierungen  
Kontaktwerkstoff ..... Ag  
Umgebungstemperatur ..... -35°C bis +60°C  
Lagertemperatur ..... -35°C bis +80°C  
elektr. Lebensdauer (bei Nennlast) ..... 100.000 Schaltspiele


## Elektrische Daten

Nennspannung 12 V DC ohmsche Last ..... 10A  
28 V DC ohmsche Last ..... 10A  
28 V DC induktive Last ..... bei L/R = 5 ms 10A  
28 V DC Lampenlast ..... 4A  
115 V AC ohmsche Last ..... 10A  
115 V AC induktive Last .....  $\cos. \Phi = 0,75$ , 7A  
115 V AC Lampenlast ..... 2A  
Motorlast ..... Gebrauchskategorie AC3 (siehe DIN VDE 0660 Teil 107) 5A

Schaltleistung min. .... 12 V DC, 20 mA

Für kleinere Spannungen bzw. Ströme empfehlen wir  
Kippschalter mit vergoldeten Kontakten.

Für diese Zeichnung behalten wir uns  
das Urheberrecht gemäß DIN 34 vor

	Datum	Name	Freimaßtoleranz	Maßstab		Zeichnungs-Nr.:
Bearb.	02.12.2014	Walz		1:1		07-2-2-74 905
Gepr.	11.12.2014	Weiro				Vers.Nr.: