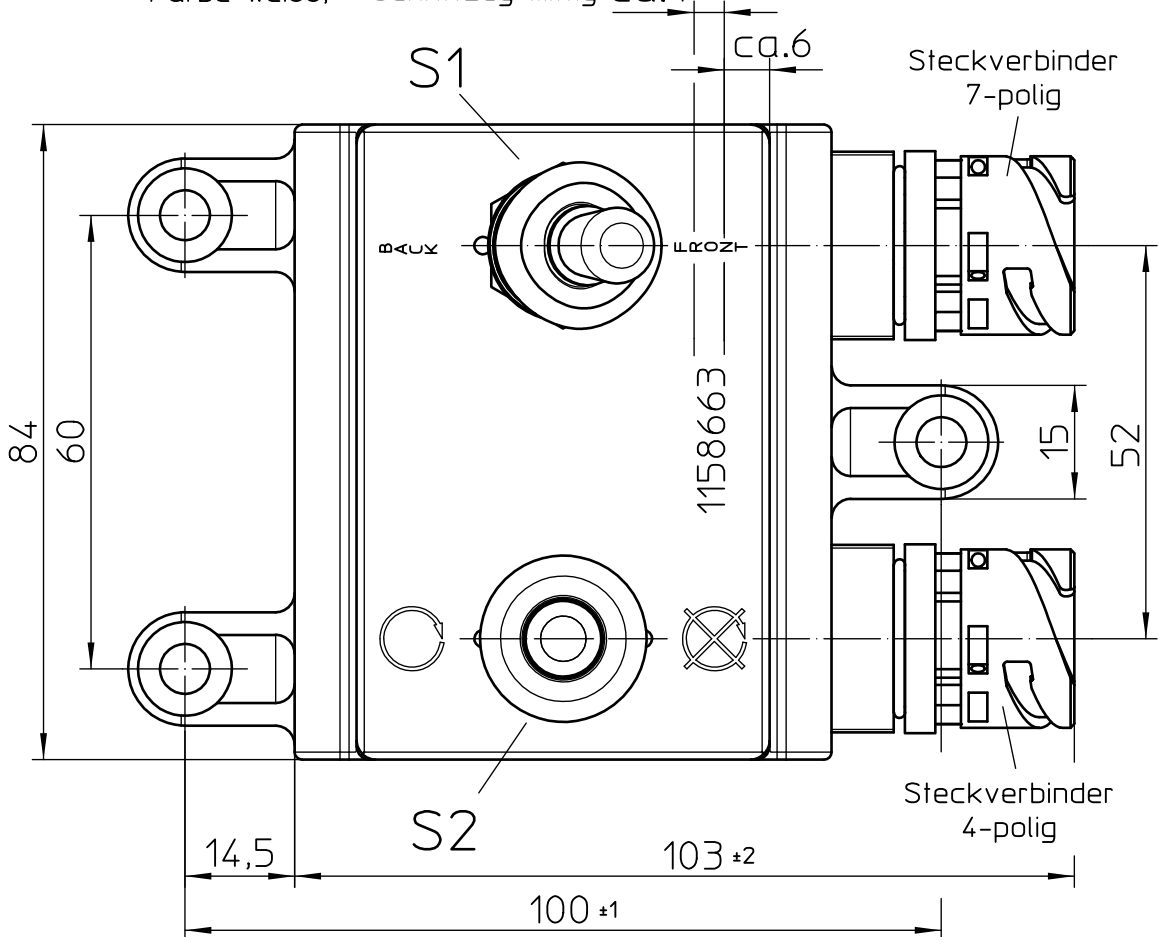



Bruchdrehmoment >5 Nm

Schriftzüge gestempelt mit Tampoprint
Farbe weiss, Schriftzug mittig ca.4

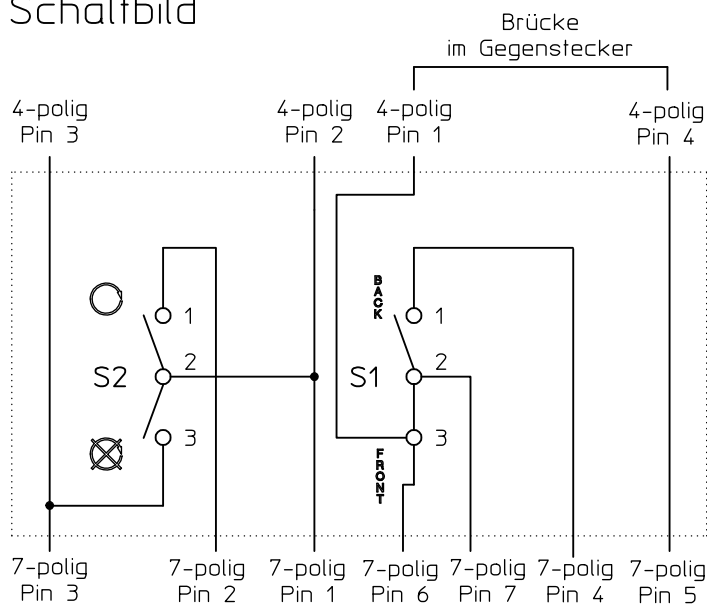


Für diese Zeichnung behalten wir uns das Urheberrecht gemäß DIN 34 vor

	Datum	Name	Freimaßtoleranz	Maßstab	 Elektrotechnik - GmbH & Co KG D - 72218 Wildberg
Bearb.	30.01.2006	Walz	DIN ISO 2768 mK	1:1	
Gepr.	07.03.2006	Walz			

Zeichnungs-Nr.:	07-2-2-99 904
Vers.Nr.:	

Schaltbild



Betätigungsart

- S1 rastend in FRONT
rastend in BACK
- S2 tastend MOTOR START
rastend in der Mitte
tastend MOTOR STOP

Aufbau

- Gehäusewerkstoff Thermoplast GF
 Deckelwerkstoff Thermoplast GF
 Anschluss Steckverbinder nach DIN 72 585
 Schutzart IP 6K4 DIN 40 050 Blatt 9
 Empf. Befestigungsschraube Senkschraube M6

Mechanische Daten

- Stromführende Teile CuZn-Legierungen
 Kontaktwerkstoff Ag
 Umgebungstemperatur -35°C bis +60°C
 Lagertemperatur -35°C bis +80°C
 elektr. Lebensdauer (bei Nennlast) 100.000 Schaltspiele

Elektrische Daten

- Nennspannung 12 V DC ohmsche Last 10A
 28 V DC ohmsche Last 10A
 28 V DC induktive Last bei L/R = 5 ms 10A
 28 V DC Lampenlast 4A
 115 V AC ohmsche Last 10A
 115 V AC induktive Last cos. Φ = 0,75, 7A
 115 V AC Lampenlast 2A
 Motorlast Gebrauchskategorie AC3 (siehe DIN VDE 0660 Teil 107) 5A

Schaltleistung min. 12 V DC, 20 mA

Für kleinere Spannungen bzw. Ströme empfehlen wir
Kippschalter mit vergoldeten Kontakten.

Für diese Zeichnung behalten wir uns
das Urheberrecht gemäß DIN 34 vor

	Datum	Name	Freimaßtoleranz	Maßstab	 Elektrotechnik - GmbH & Co KG D - 72218 Wildberg	Zeichnungs-Nr.:
Bearb.	30.01.2006	Walz		./.		07-2-2-99 904
Gepr.	28.02.2006	Walz				Vers.Nr.: