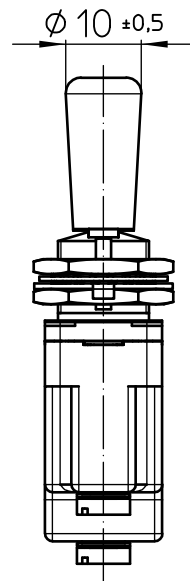
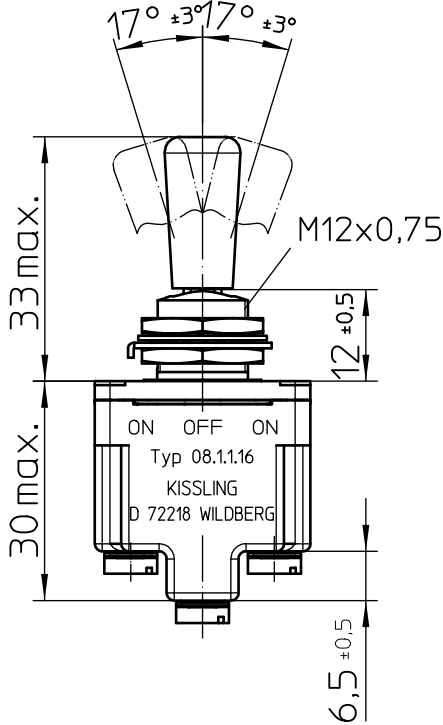
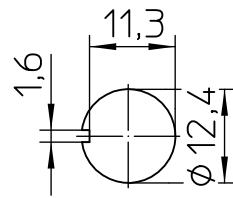
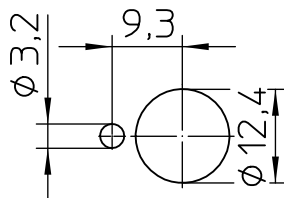


Nutseite Nutgegenseite



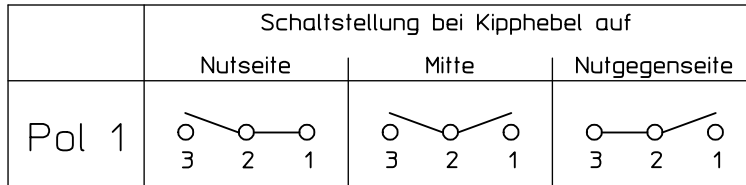
Montagebohrung
mit Nasenscheibe ohne Nasenscheibe



Für diese Zeichnung behalten wir uns das Urheberrecht gemäß DIN 34 vor

	Datum	Name	Freimaßtoleranz	Maßstab	 Elektrotechnik - GmbH & Co KG D - 72218 Wildberg	Zeichnungs-Nr.:
Bearb.	21.03.2005	Braun	DIN ISO 2768 mK	1:1		08-1-1-16
Gepr.	03.11.2005	Braun				Vers.Nr.:

Schaltbild



Betätigungsart

tastend auf der Nutseite
rastend in der Mitte
rastend auf der Nutgegenseite

Aufbau

Gehäusewerkstoff Duroplast GF
Deckelwerkstoff GD-ZnAl4Cu1
Anschluss Zylinderschraube M3,5x6 ISO 1580
Schutzart Innenraum IP 6K7 DIN 40 050 Blatt 9
Anschlüsse IP 00 DIN 40 050 Blatt 9

Mechanische Daten

Stromführende Teile CuZn-Legierungen
Kontaktwerkstoff Ag
Umgebungstemperatur -55°C bis +85°C
Lagertemperatur -65°C bis +85°C
elektr. Lebensdauer nach VG 95 210 Blatt 21, Schärfeegrad H 100.000 Schaltspiele

Elektrische Daten

Nennspannung 28 V DC ohmsche Last 15A
28 V DC induktive Last bei L/R = 5 ms 10A
28 V DC Lampenlast 4A
115 V AC ohmsche Last 15A
115 V AC induktive Last $\cos. \Phi = 0,75$, 7A
115 V AC Lampenlast 2A
Motorlast Gebrauchskategorie AC3 (siehe DIN VDE 0660 Teil 107) 5A

Schaltleistung min. 12 V DC, 20 mA

Für kleinere Spannungen bzw. Ströme empfehlen wir
Kippschalter mit vergoldeten Kontakten.

Für diese Zeichnung behalten wir uns
das Urheberrecht gemäß DIN 34 vor

	Datum	Name	Freimaßtoleranz	Maßstab		Zeichnungs-Nr.:
Bearb.	21.03.2005	Braun		1:1	Elektrotechnik - GmbH & Co KG	08-1-1-16
Gepr.	21.03.2005	Braun			D - 72218 Wildberg	