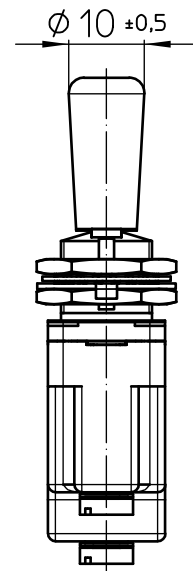
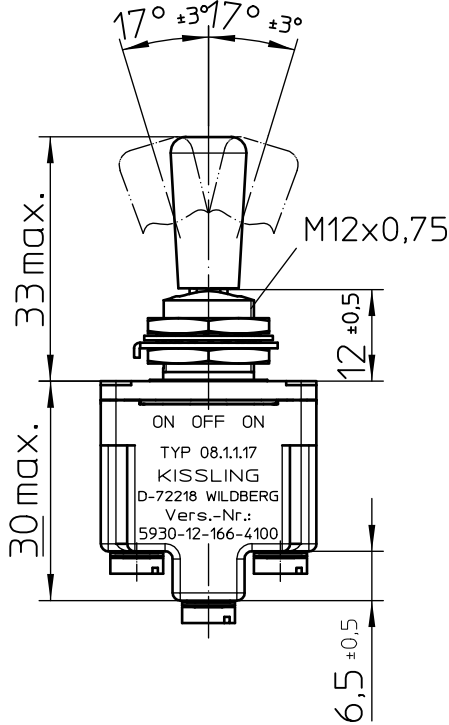
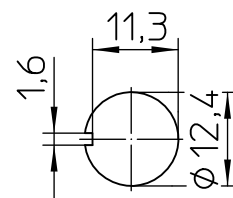
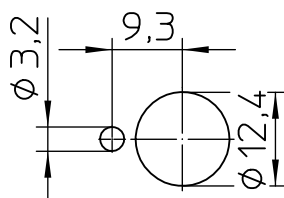


Nutseite                      Nutgegenseite



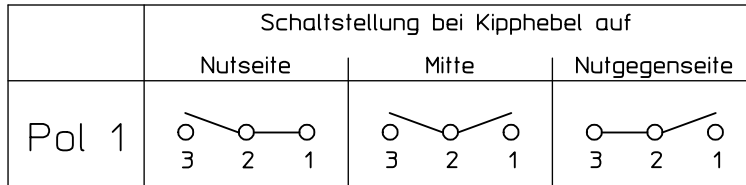
Montagebohrung  
mit Nasenscheibe                      ohne Nasenscheibe



Für diese Zeichnung behalten wir uns das Urheberrecht gemäß DIN 34 vor

	Datum	Name	Freimaßtoleranz	Maßstab	 Elektrotechnik - GmbH & Co KG D - 72218 Wildberg	Zeichnungs-Nr.:
Bearb.	21.03.2005	Braun	DIN ISO 2768 mK	1:1		08-1-1-17
Gepr.	03.11.2005	Braun				Vers.Nr.: 5930-12-166-4100

## Schaltbild



## Betätigungsart

tastend auf der Nutseite  
rastend in der Mitte  
tastend auf der Nutgegenseite

## Aufbau

Gehäusewerkstoff ..... Duroplast GF  
Deckelwerkstoff ..... GD-ZnAl4Cu1  
Anschluss ..... Zylinderschraube M3,5x6 ISO 1580  
Schutzart Innenraum ..... IP 6K7 DIN 40 050 Blatt 9  
Anschlüsse ..... IP 00 DIN 40 050 Blatt 9

## Mechanische Daten

Stromführende Teile ..... CuZn-Legierungen  
Kontaktwerkstoff ..... Ag  
Umgebungstemperatur ..... -55°C bis +85°C  
Lagertemperatur ..... -65°C bis +85°C  
elektr. Lebensdauer nach VG 95 210 Blatt 21, Schärfeegrad H ..... 100.000 Schaltspiele

## Elektrische Daten

Nennspannung 28 V DC ohmsche Last ..... 15A  
28 V DC induktive Last ..... bei L/R = 5 ms 10A  
28 V DC Lampenlast ..... 4A  
115 V AC ohmsche Last ..... 15A  
115 V AC induktive Last .....  $\cos. \Phi = 0,75$ , 7A  
115 V AC Lampenlast ..... 2A  
Motorlast ..... Gebrauchskategorie AC3 (siehe DIN VDE 0660 Teil 107) 5A

Schaltleistung min. .... 12 V DC, 20 mA

Für kleinere Spannungen bzw. Ströme empfehlen wir  
Kippschalter mit vergoldeten Kontakten.

Für diese Zeichnung behalten wir uns  
das Urheberrecht gemäß DIN 34 vor

	Datum	Name	Freimaßtoleranz	Maßstab		Zeichnungs-Nr.:
Bearb.	21.03.2005	Braun		1:1	Elektrotechnik - GmbH & Co KG	08-1-1-17
Gepf.	21.03.2005	Braun			D - 72218 Wildberg	Vers.Nr.: 5930-12-166-4100