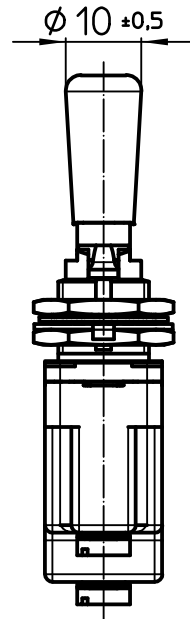
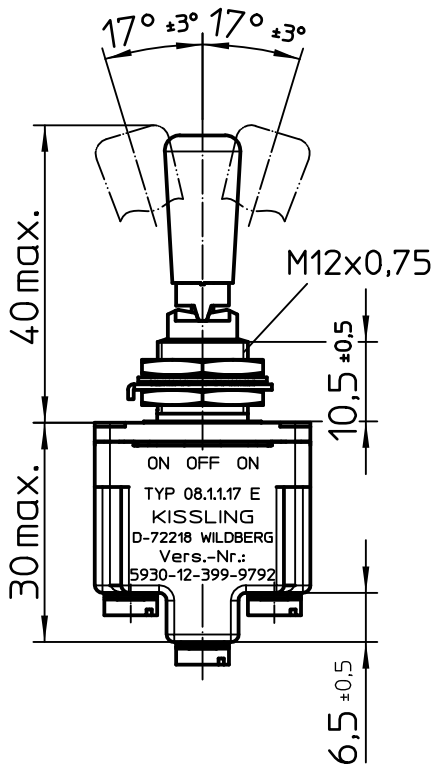


Nutseite

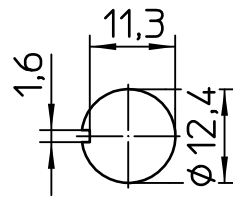
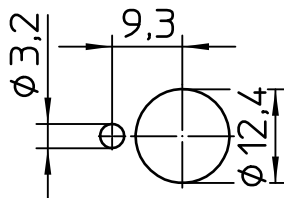
Nutgegenseite



Montagebohrung

mit Nasenscheibe

ohne Nasenscheibe



Für diese Zeichnung behalten wir uns das Urheberrecht gemäß DIN 34 vor.

	Datum	Name	Freimaßtoleranz	Maßstab	 Elektrotechnik - GmbH & Co KG D - 72218 Wildberg	Zeichnungs-Nr.:
Bearb.	19.07.2005	Braun	DIN ISO 2768 cL	1:1		08-1-1-17 E
Gepr.	11.08.2015	Stock				Vers.Nr.: 5930-12-399-9792

Schaltbild

Pol 1	Schaltstellung bei Kipphebel auf		
	Nutseite	Mitte	Nutgegenseite

Betätigungsart

tastend auf der Nutseite
rastend in der Mitte
tastend auf der Nutgegenseite

Verriegelung

entriegelt auf der Nutseite
verriegelt in der Mitte
entriegelt auf der Nutgegenseite

Aufbau

Gehäusewerkstoff Duroplast GF
Deckelwerkstoff GD-ZnAl4Cu1
Anschluss Zylinderschraube M3,5x6 ISO 1580
Schutzart Innenraum IP 6K7 DIN 40 050 Blatt 9
Anschlüsse IP 00 DIN 40 050 Blatt 9

Mechanische Daten

Stromführende Teile CuZn-Legierungen
Kontaktwerkstoff Ag
Umgebungstemperatur -55°C bis +85°C
Lagertemperatur -65°C bis +85°C
elektr. Lebensdauer nach VG 95 210 Blatt 21, Schärfeegrad H 100.000 Schaltspiele

Elektrische Daten

Nennspannung 28 V DC ohmsche Last 15A
28 V DC induktive Last bei L/R = 5 ms 10A
28 V DC Lampenlast 4A
115 V AC ohmsche Last 15A
115 V AC induktive Last $\cos. \Phi = 0,75$, 7A
115 V AC Lampenlast 2A
Motorlast Gebrauchskategorie AC3 (siehe DIN VDE 0660 Teil 107) 5A

Schaltleistung min. 12 V DC, 20 mA

Für kleinere Spannungen bzw. Ströme empfehlen wir
Kippschalter mit vergoldeten Kontakten.

Für diese Zeichnung behalten wir uns
das Urheberrecht gemäß DIN 34 vor

	Datum	Name	Freimaßtoleranz	Maßstab		Zeichnungs-Nr.:
Bearb.	19.07.2005	Braun		1:1	Elektrotechnik - GmbH & Co KG	08-1-1-17 E
Gepr.	11.08.2015	Stock			D - 72218 Wildberg	Vers.Nr.: 5930-12-399-9792