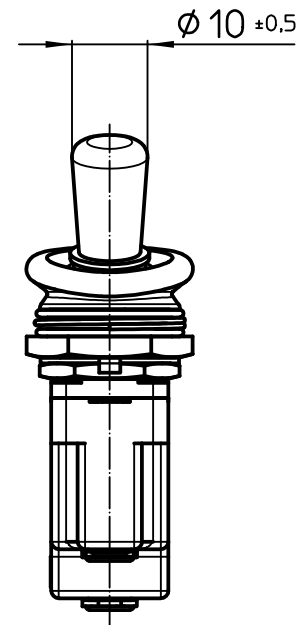
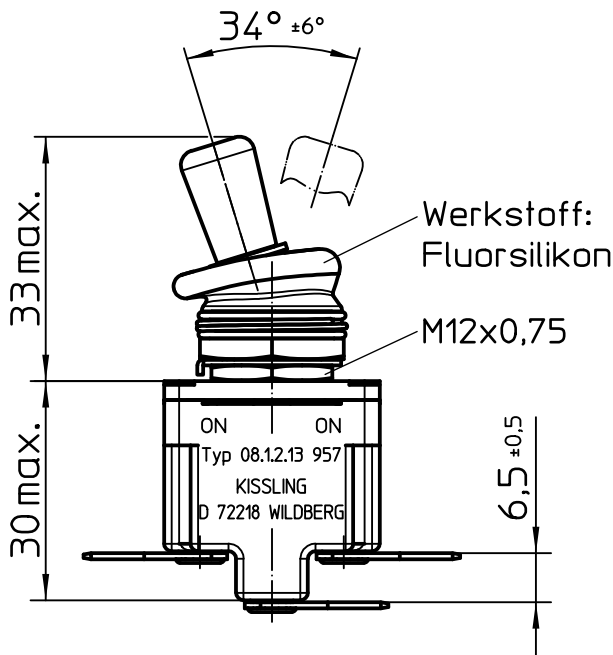


Nutseite

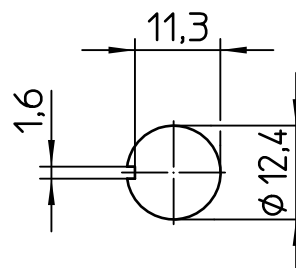
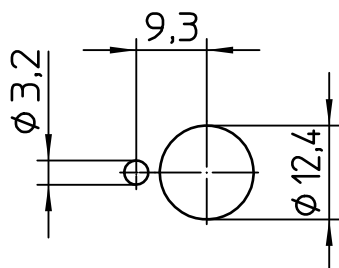
Nutgegenseite



Montagebohrung

mit Nasenscheibe

ohne Nasenscheibe



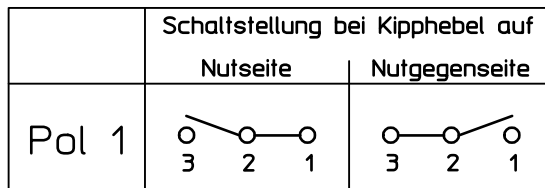
Für diese Zeichnung behalten wir uns das Urheberrecht gemäß DIN 34 vor

	Datum	Name	Freimaßtoleranz	Maßstab
Bearb.	17.01.2012	Stock	DIN ISO 2768 cL	1:1
Gepr.	18.01.2012	Stock		



Zeichnungs-Nr.:	08-1-2-13 957
Vers.Nr.:	

Schaltbild



Betätigungsart

rastend auf der Nutseite
rastend auf der Nutgegenseite

Aufbau

Gehäusewerkstoff Duroplast GF
 Deckelwerkstoff GD-ZnAl4Cu1
 Anschluss Flachstecker DIN 46 244-A6,3-0,8
 Schutzart Innenraum IP 6K7 DIN 40 050 Blatt 9
 Anschlüsse IP 00 DIN 40 050 Blatt 9

Mechanische Daten

Stromführende Teile CuZn-Legierungen
 Kontaktwerkstoff Ag
 Umgebungstemperatur -55°C bis +85°C
 Lagertemperatur -65°C bis +85°C
 elektr. Lebensdauer nach VG 95 210 Blatt 21, Schärfeegrad H 100.000 Schaltspiele


Elektrische Daten

Nennspannung 28 V DC ohmsche Last 20A
 28 V DC induktive Last bei L/R = 5 ms 15A
 28 V DC Lampenlast 5A
 115 V AC ohmsche Last 15A
 115 V AC induktive Last $\cos. \Phi = 0,75, 10A$
 115 V AC Lampenlast 3A
 Motorlast Gebrauchskategorie AC3 (siehe DIN VDE 0660 Teil 107) 5A

Schaltleistung min. 12 V DC, 20 mA

Für kleinere Spannungen bzw. Ströme empfehlen wir
 Kippschalter mit vergoldeten Kontakten.

Für diese Zeichnung behalten wir uns das Urheberrecht gemäß DIN 34 vor

	Datum	Name	Freimaßtoleranz	Maßstab		Zeichnungs-Nr.:
Bearb.	18.01.2012	Stock		1:1		
Gepr.	18.01.2012	Stock				Vers.Nr.: