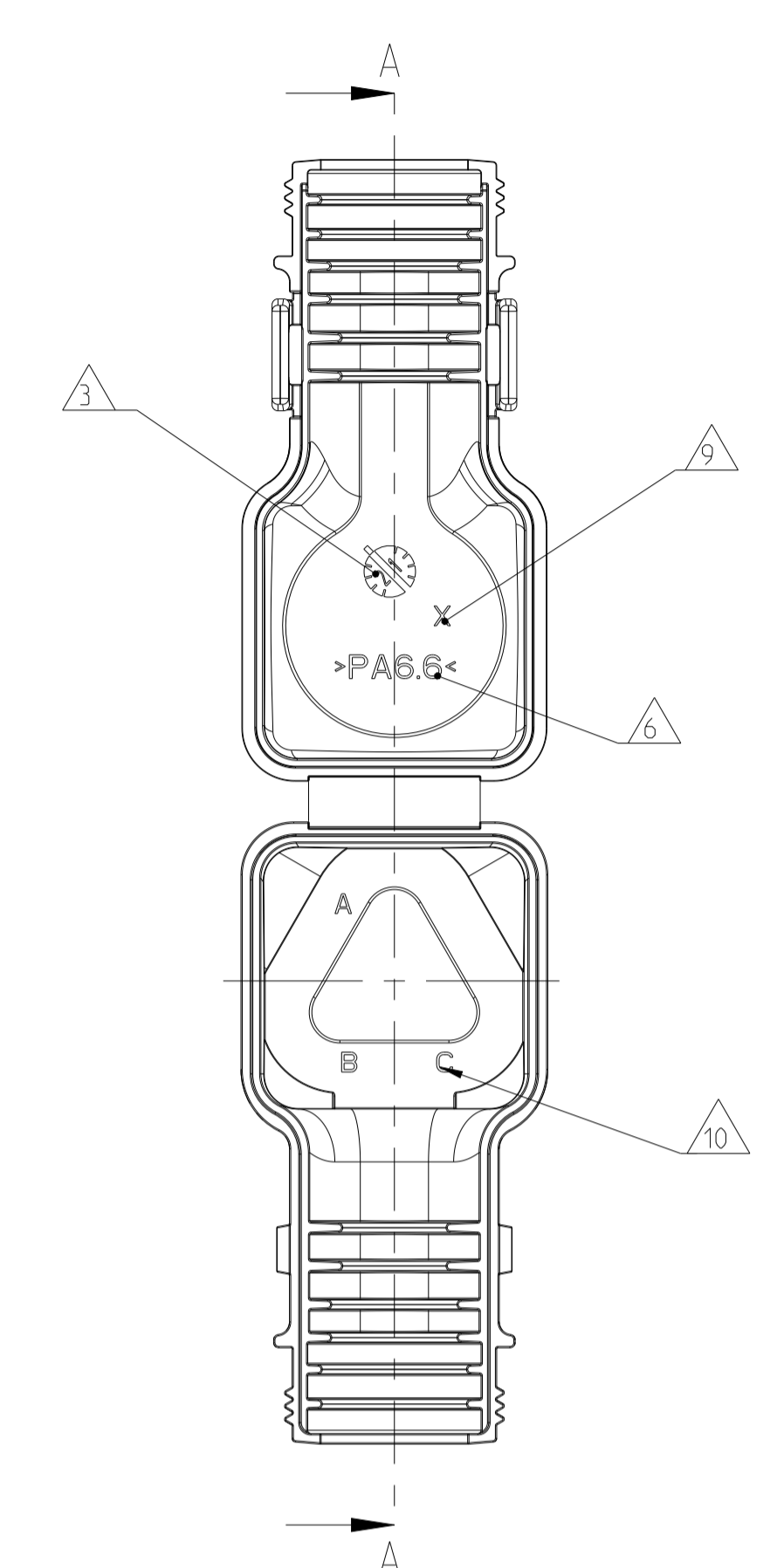
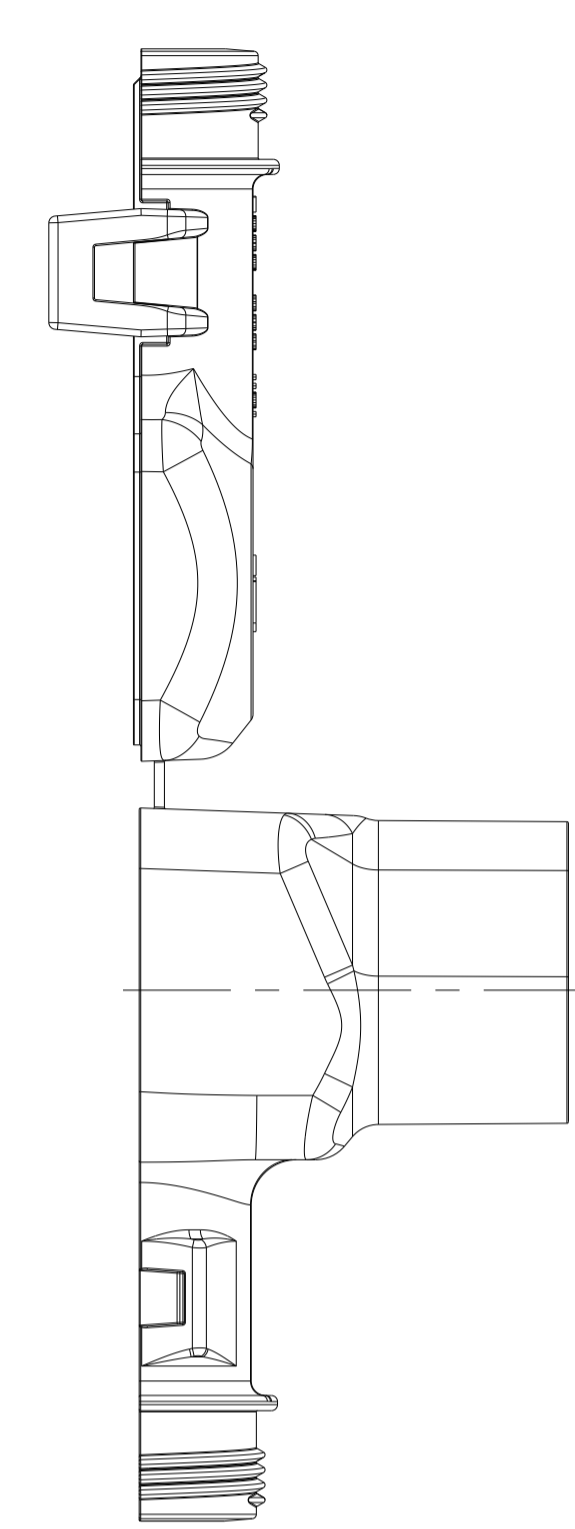
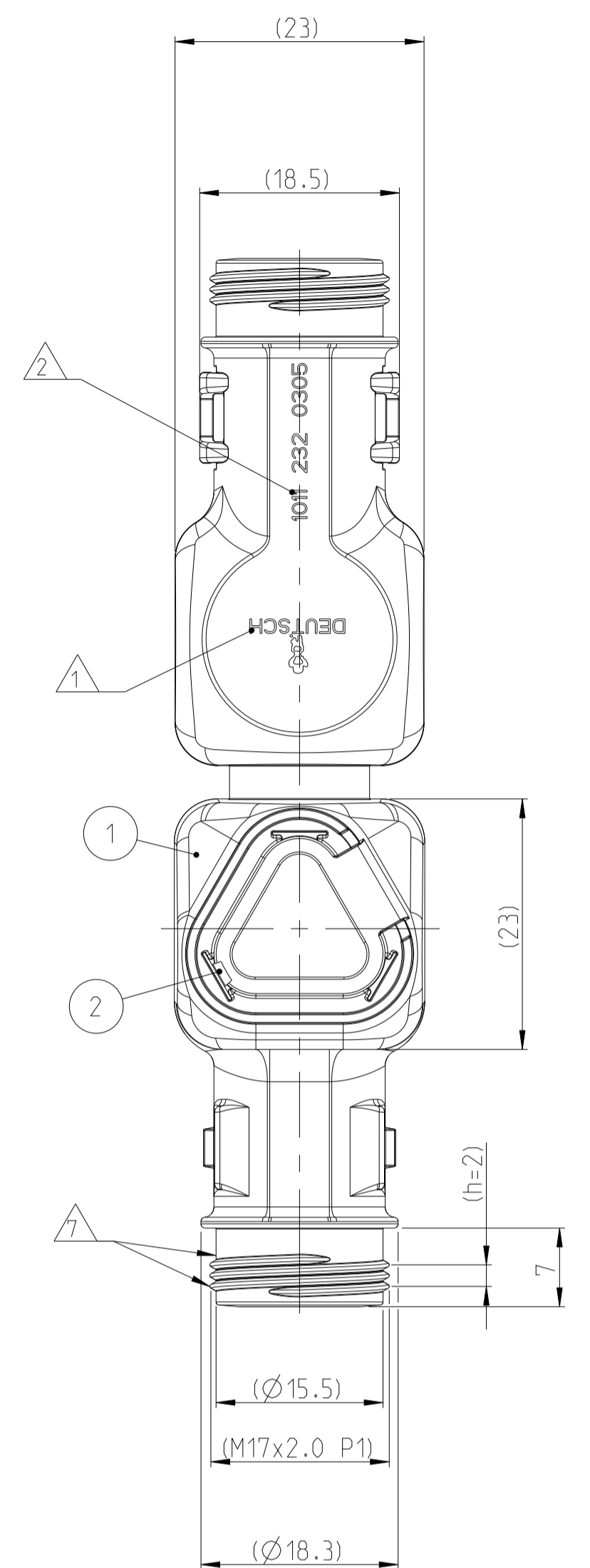


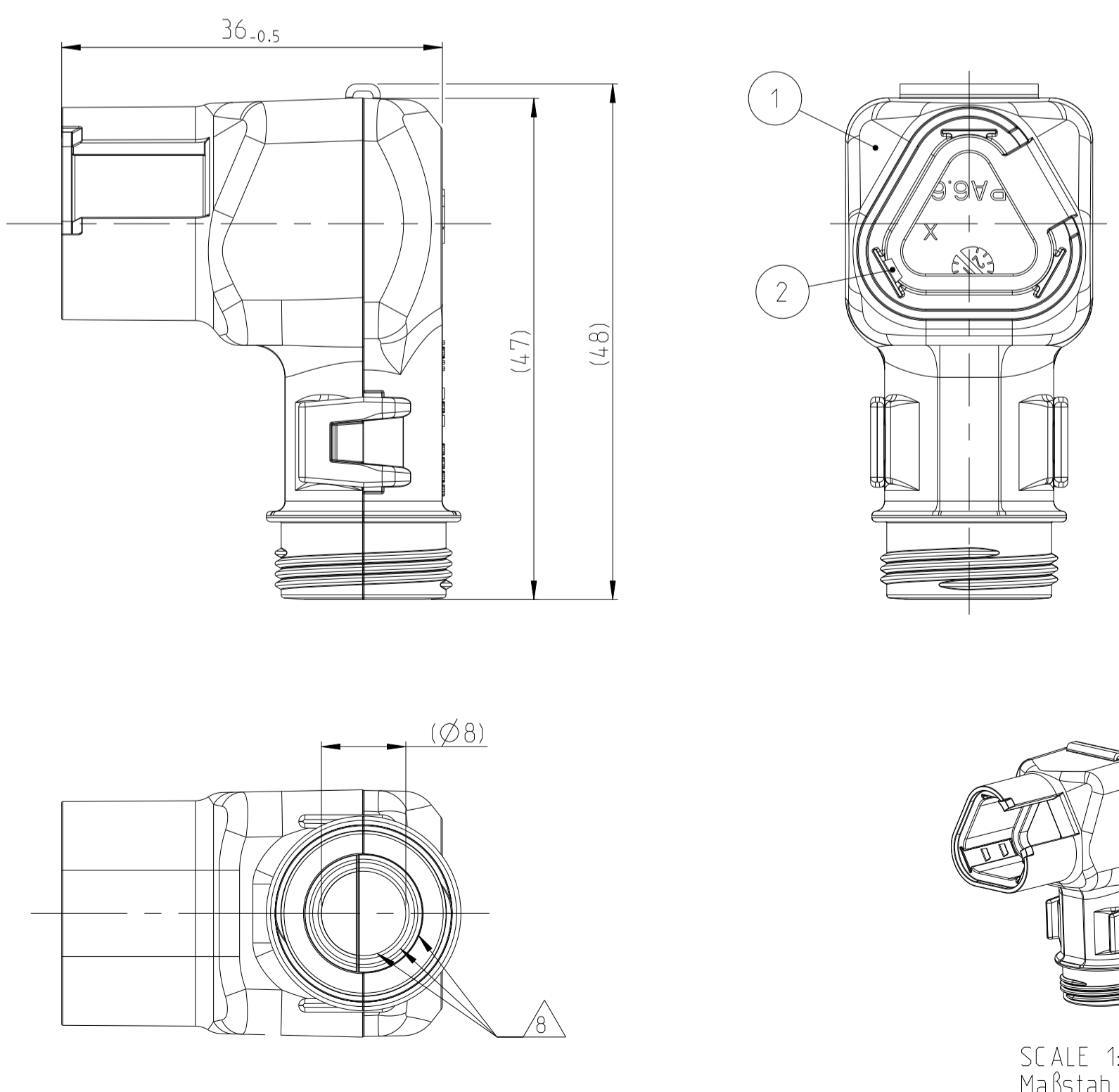
LOC	DIST	REV	DATE	DWN	APVD
A1	-	A	02AUG2013	PV	CE
		A1	29MAY2018	SM	CF
		A2	19DEC2021	SN	GCR
		A3	17FEB2022	NS	GCR

12 DELIVERY CONDITION AS SHOWN
 Lieferzustand wie gezeigt

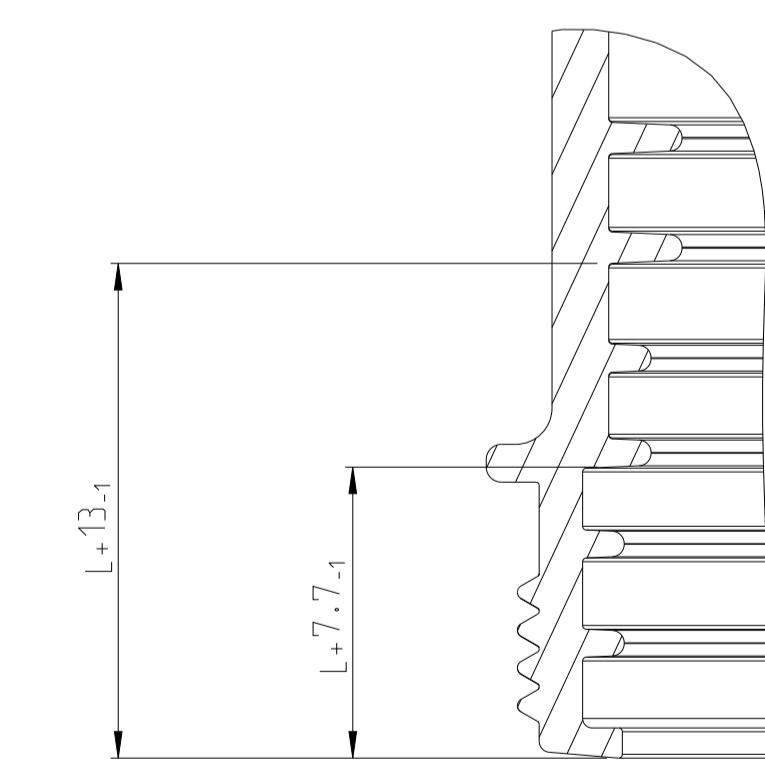


- NOTES
 Bemerkungen
- 1 DEUTSCH LOGO/TE LOGO
 DEUTSCH Logo/TE Logo
 - 2 DEUTSCH PART-NO
 DEUTSCH Teil-Nr.
 - 3 PRODUCTION DATE
 Produktionsdatum
 - 4 BULK PACKAGING IN CORRUGATED BOX
 Schuetfigut im Karton
 - 5 MALFUNCTION CAUSED BY LAQUER IS
 NOT COVERED BY TE WARRANTY
 Funktionsbeeinträchtigung durch Lackieren liegt
 nicht im Einfluss und Gewährleistungsumfang von TE
 - 6 MATERIAL MARKING ACCORDING TO VDA 260
 Werkstoffkennzeichnung nach VDA 260
 - 7 FOR SHRUNKEN BOOT AND TUBE WITH TIE WRAP
 Fuer Schrumpfschlauch und Schlauch mit Kabelschelle
 - 8 FOR CORRUGATED TUBES: NW 6/7.5/8.5/10
 Fuer Wellrohre: NW 6/7.5/8.5/10
 - 9 MOULD CAVITY MARKING (IF NECESARRY)
 Nestmarkierung (falls notwendig)
 - 10 CAVITY MARKING
 Kammerbezeichnung
 - 11 MATED WITH ALL MODIFICATION OF DT06-3S
 (WITHOUT ANY WELDED / MOUNTED PARTS)
 Passend zu allen Varianten von DT06-3S
 (ohne verschweißte / montierte Teile)
 - 12 BASED ON THE HINGE MECHANISM OF THE CAP,
 THE DELIVERY CONDITION CAN BE DIFFERENT
 TO THE SHOWN STATUS.
 Basierend auf dem Klappmechanismus der Kappe, kann der
 Lieferzustand von der dargestellten Ansicht abweichen.
- A3 13 >CN< MARKING FOR CHINA TOOL DUPLICATION PARTS
 >CN< Markierung für China Tool Duplizierung Teile

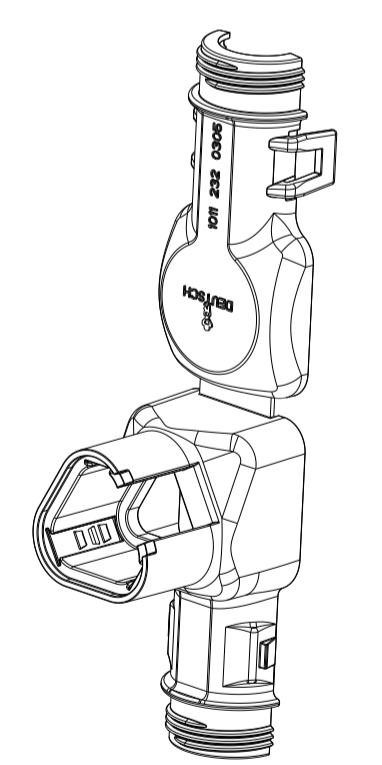
CLOSED (MOUNTED) CONDITION AS SHOWN
 Geschlossener (montierter) Zustand wie gezeigt



SECTION A-A
 Schnitt
 SCALE 5:1
 Maßstab



L+ = ADD LENGTH FOR CORRUGATED TUBE
 zus. Länge des Wellrohres



SCALE 1:1
 Maßstab

ORDER-NO. Bestell-Nr.	REV.	WEIGHT (g)	POS.	QTY Stück	MATERIAL	COLOUR Farbe	DESCRIPTION Beschreibung	ITEM
1011-232-0305	A	7.7	2	1	STAINLESS SPRING STEEL Federblech rostfrei	PLAIN blau	LOCKING SHEET Rastblech	1
			1	1	NYLON 6/6	BLACK schwarz	COVER WITHOUT STRAIN RELIEF Kappe ohne Zugentlastung	

TOLERANCES UNLESS OTHERWISE SPECIFIED ACC. TO DIN 16901-140 CENTRIC TO NOMINAL DIMENSION, EDITION 1982-11 SHALL APPLY. Freimessertoleranzen nach DIN 16901-140. Es gilt die Ausgabe 1982-11.		DIESE ZEICHNUNG IST EIN KONTROLLIERTES DOKUMENT. BEMASSUNGEN UND TOLERANZEN GEMAESS GPS (ISO STANDARDS).	
THIS DRAWING IS A CONTROLLED DOCUMENT. DIMENSIONING AND TOLERANCING PER GPS (ISO STANDARDS)		DWN PRAVEENA	02AUG2013
DIMENSIONS: MASSENMESSUNGEN mm		CHK C.FINZER	03AUG2013
TOLERANCES UNLESS OTHERWISE SPECIFIED: ANGELASSENE MASSENMESSUNGEN TOLERANZEN UNLESS OTHERWISE SPECIFIED: ANGELASSENE MASSSTÄBE		APVD C.FINZER	03AUG2013
MATERIAL SEE TABLE siehe Tabelle		NAME C.FINZER	DATE 03AUG2013
WEIGHT GEWICHT		SIZE A1	CAGE CODE 00779
Customer Drawing		DRAWING NO. 1011-232-0305	RESTRICTED TO NUR FÜR

TE TE Connectivity

COVER, DT06-3S-BS090, ASSY
 Kappe, DT06-3S-BS090, Assy
 BACKSHELL STRAIGHT (90 DEGREE)

SCALE 5:1
 MASSSTAB 5:1

SHEET 1 OF 1
 BLATT 1 VON 1

REV. A3