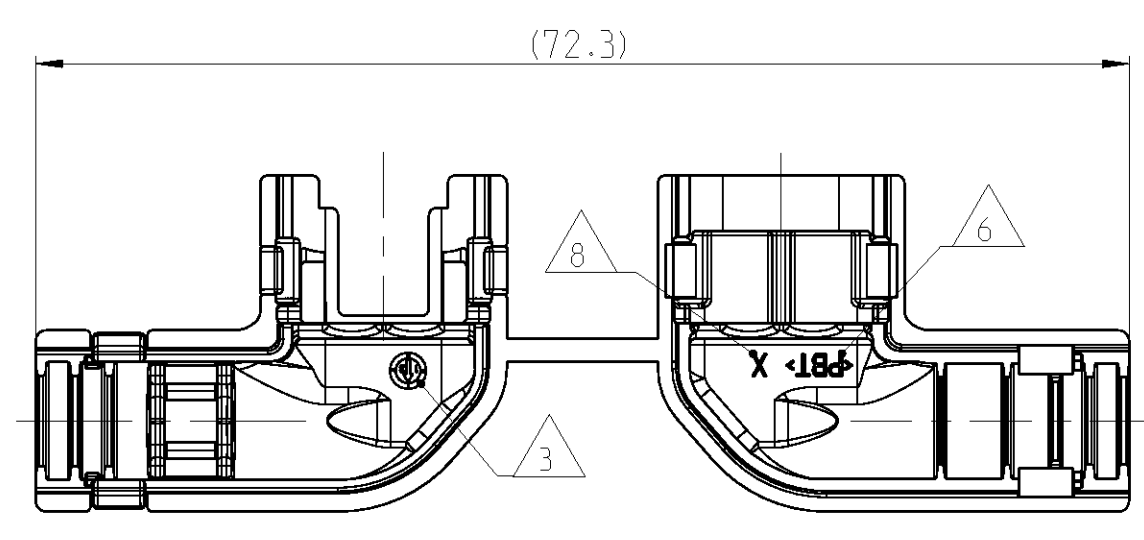
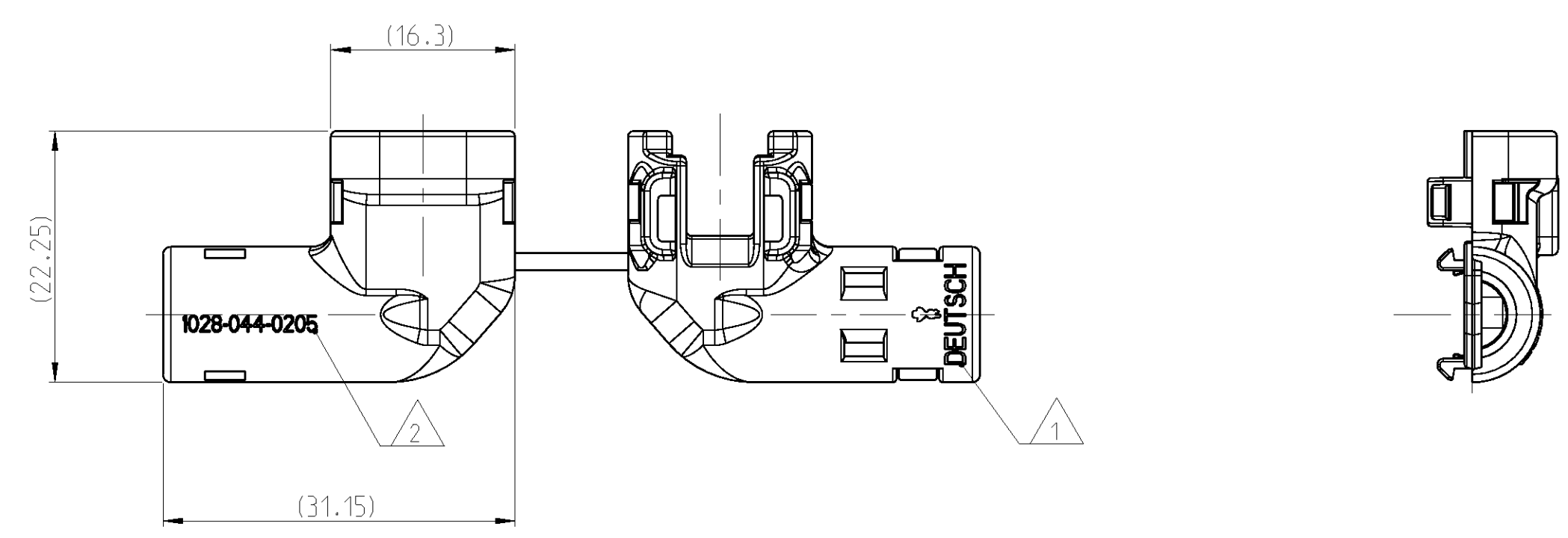


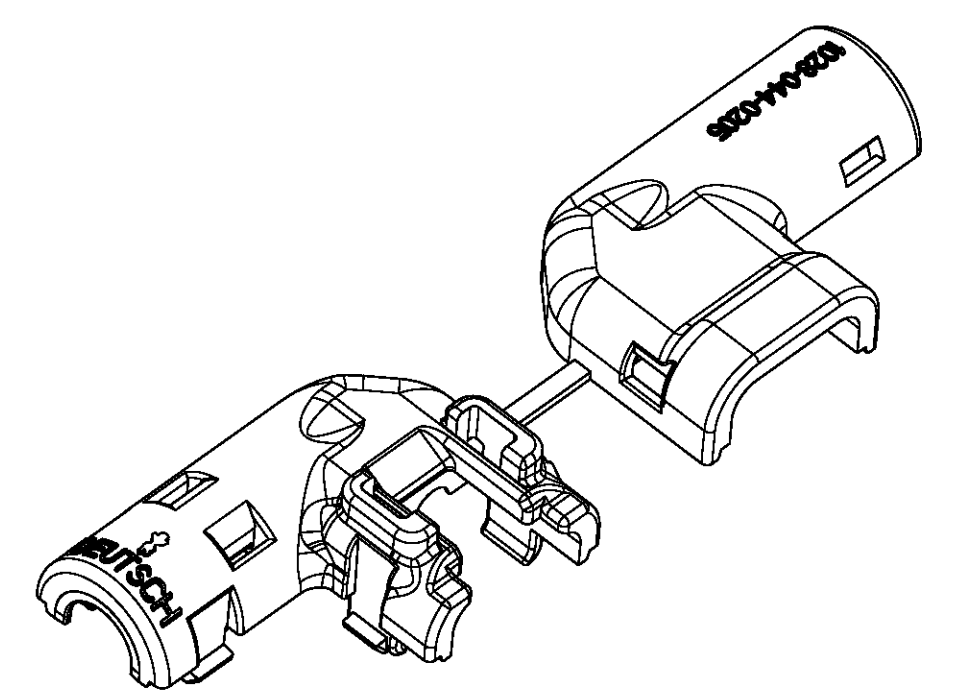
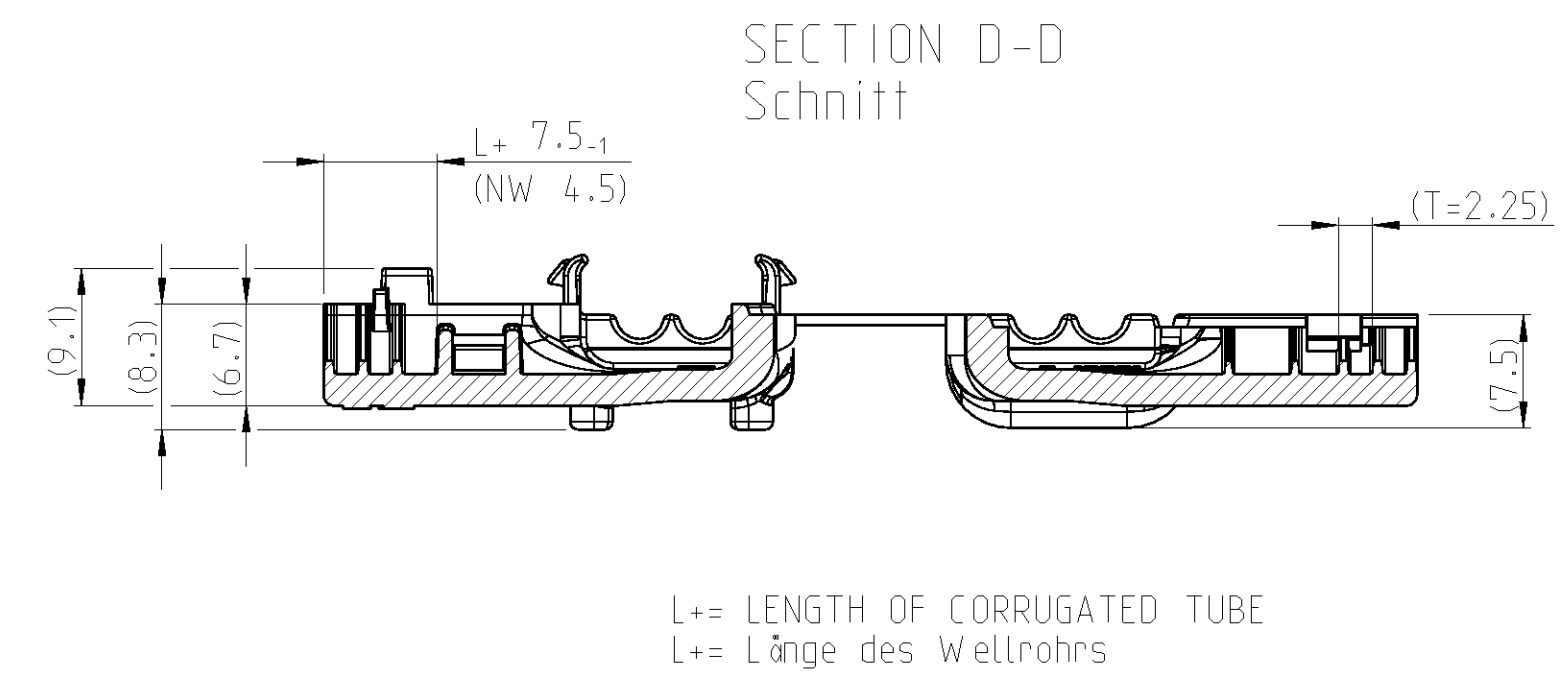
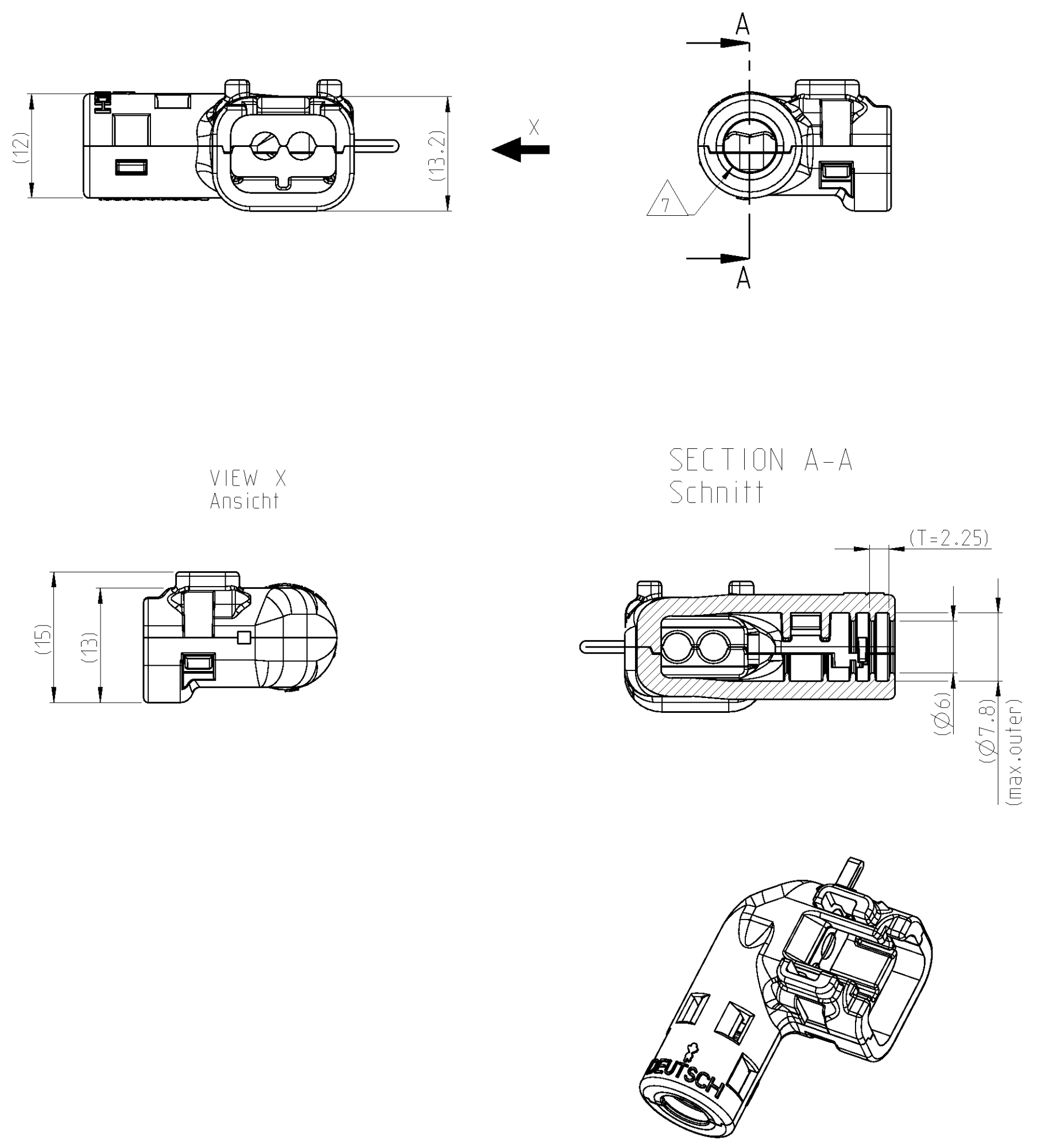
LOC	DIST	REV	DATE	DR	APPR
A1	-	A	28MAY2013	DR	CE

10 DELIVERY CONDITION AS SHOWN
 Lieferzustand wie gezeigt



- NOTES
 Bemerkungen
- 1 DEUTSCH LOGO
DEUTSCH Logo
 - 2 DEUTSCH PART-NO
DEUTSCH Teil-Nr.
 - 3 PRODUCTION DATE
Produktionsdatum
 - 4 BULK PACKAGING IN PLASTIC BAG
Schuettgut im Plastikbeutel
 - 5 MALFUNCTION CAUSED BY LAQUER IS
NOT COVER BY TE WARRANTY
Funktionsbeeinträchtigung durch Lackieren liegt
nicht im Einfluss und Gewährleistungsumfang von TE
 - 6 MATERIAL MARKING ACCORDING TO VDA 260
Werkstoffkennzeichnung nach VDA 260
 - 7 FOR CORRUGATED TUBES: NW 4.5
Fuer Wellrohre: NW 4.5
 - 8 MOULD CAVITY MARKING (IF NECESSARY)
Nestmarkierung (falls notwendig)
 - 9 MATED WITH ALL MODIFICATION OF DTM(H)06-02S
(WITHOUT ANY WELDED / MOUNTED PARTS)
Passend zu allen Varianten von DTM(H)06-02S
(ohne verschweißte / montierte Teile)
 - 10 BASED ON THE HINGE MECHANISM OF THE CAP.
THE DELIVERY CONDITION CAN BE DIFFERENT
TO THE SHOWN STATUS.
Basierend auf dem Klappmechanismus der Kappe, kann der
Lieferzustand von der dargestellten Ansicht abweichen.

CLOSED (MOUNTED) CONDITION AS SHOWN
 Geschlossener (montierter) Zustand wie gezeigt



TOLERANCES UNLESS OTHERWISE SPECIFIED ACC. TO DIN 16901-140 CENTRIC TO NOMINAL DIMENSION, EDITION PREZ-IT SHALL APPLY. Feinmaßtoleranzen nach DIN 16901-140. Es gilt die Ausgabe 1992-11.		DIESE ZEICHNUNG IST EIN KONTROLLIERTES DOKUMENT. BEMASSUNGEN UND TOLERANZEN GEMAESS GPS (ISO STANDARDS).		THIS DRAWING IS A CONTROLLED DOCUMENT. DIMENSIONING AND TOLERANCING PER GPS (ISO STANDARDS).	
DIMENSIONS: MASSENMESSEN: mm		TOLERANCES UNLESS OTHERWISE SPECIFIED: TOLERANZEN GEMAESS: GPS (ISO STANDARDS)		DWG: D. RAJASHEKAR 27MAY2013 CHK: C. FINZER 28MAY2013 APP'D: C. FINZER 28MAY2013	
FINISH SURFACE COLOR: SEE TABLE siehe Tabelle		WEIGHT: GEWICHT SEE TABLE siehe Tabelle		NAME: COVER, DTM06-02S-BS90 Kappe, DTM06-02S-BS90 BACKSHELL (90 DEGREE)	
MATERIAL: MATERIAL SEE TABLE siehe Tabelle		APPLICATION SPEC: VERARBEITUNGSSPEZ.		SIZE: A1 CASE CODE: 00779 DRAWING NO.: 1028-044-0205 SCALE: 2:1 SHEET: 1 OF 1 REV: A	

ORDER-NO. Bestell-Nr.	REV.	WEIGHT (g)	MATERIAL	COLOUR Farbe	DESCRIPTION Beschreibung	ITEM
1028-044-0205	A	3.62	PBT	BLACK Schwarz	COVER, DTM06-02S-BS90 Kappe, DTM06-02S-BS90	1