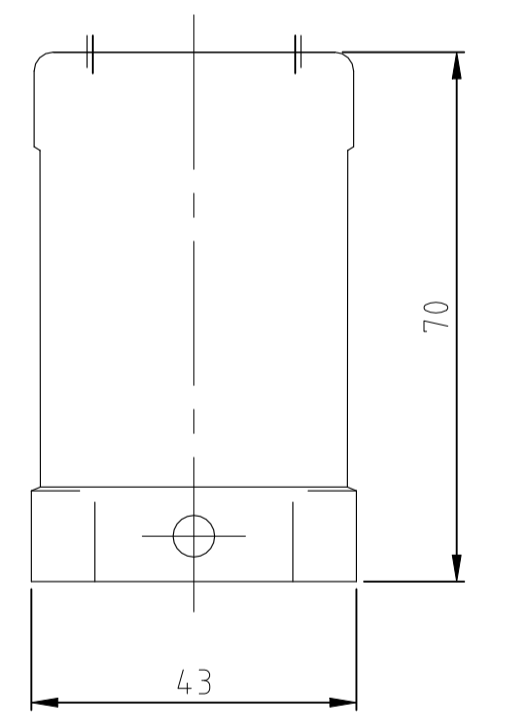
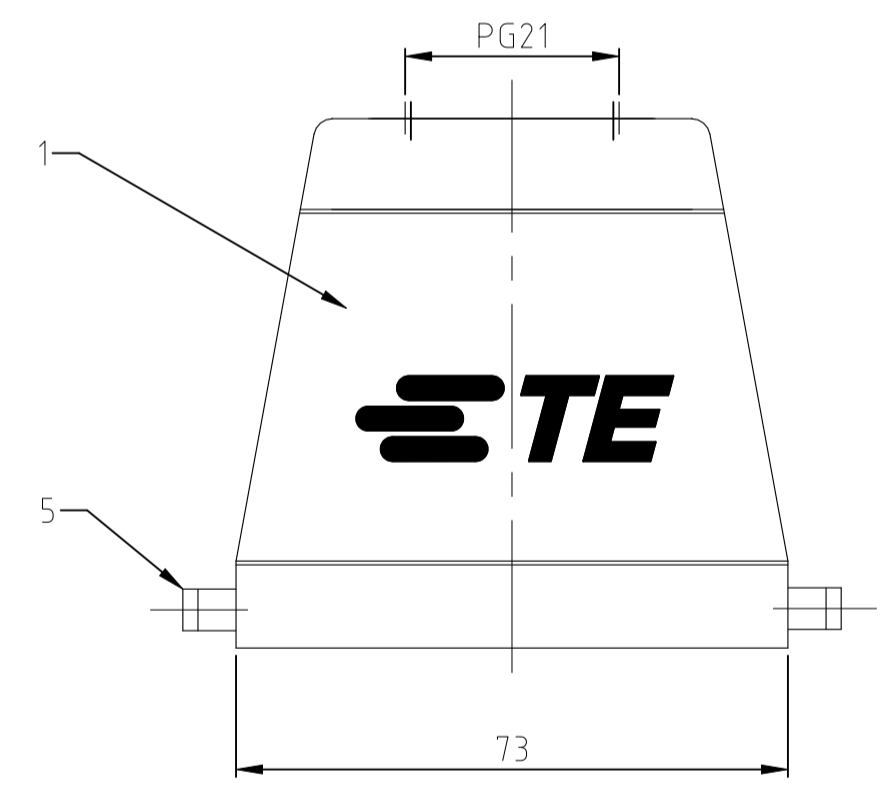
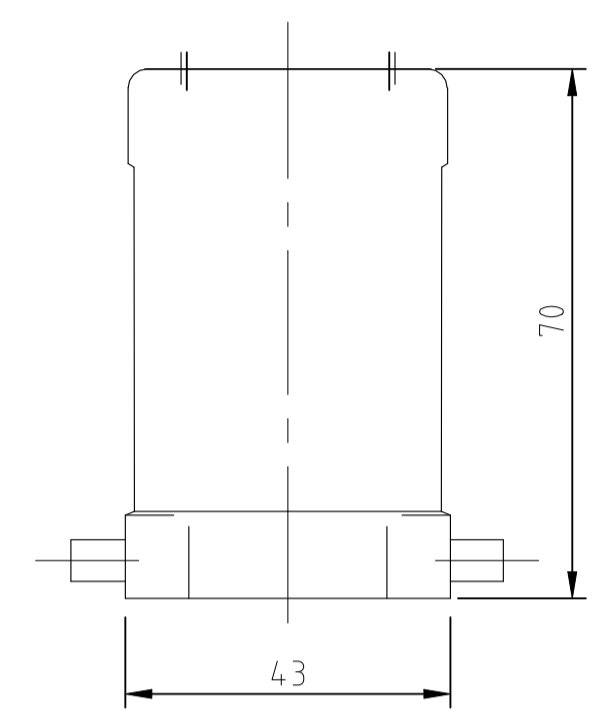
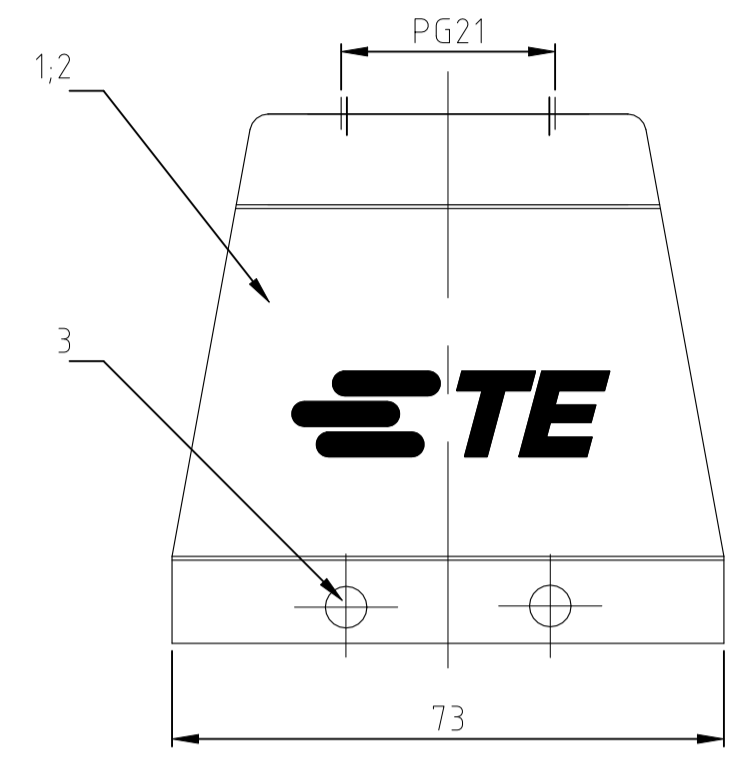
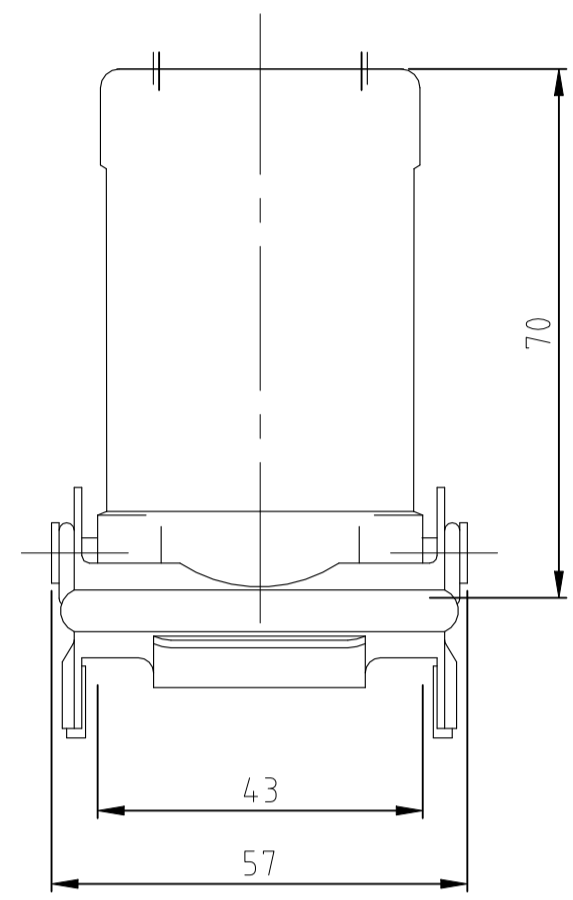
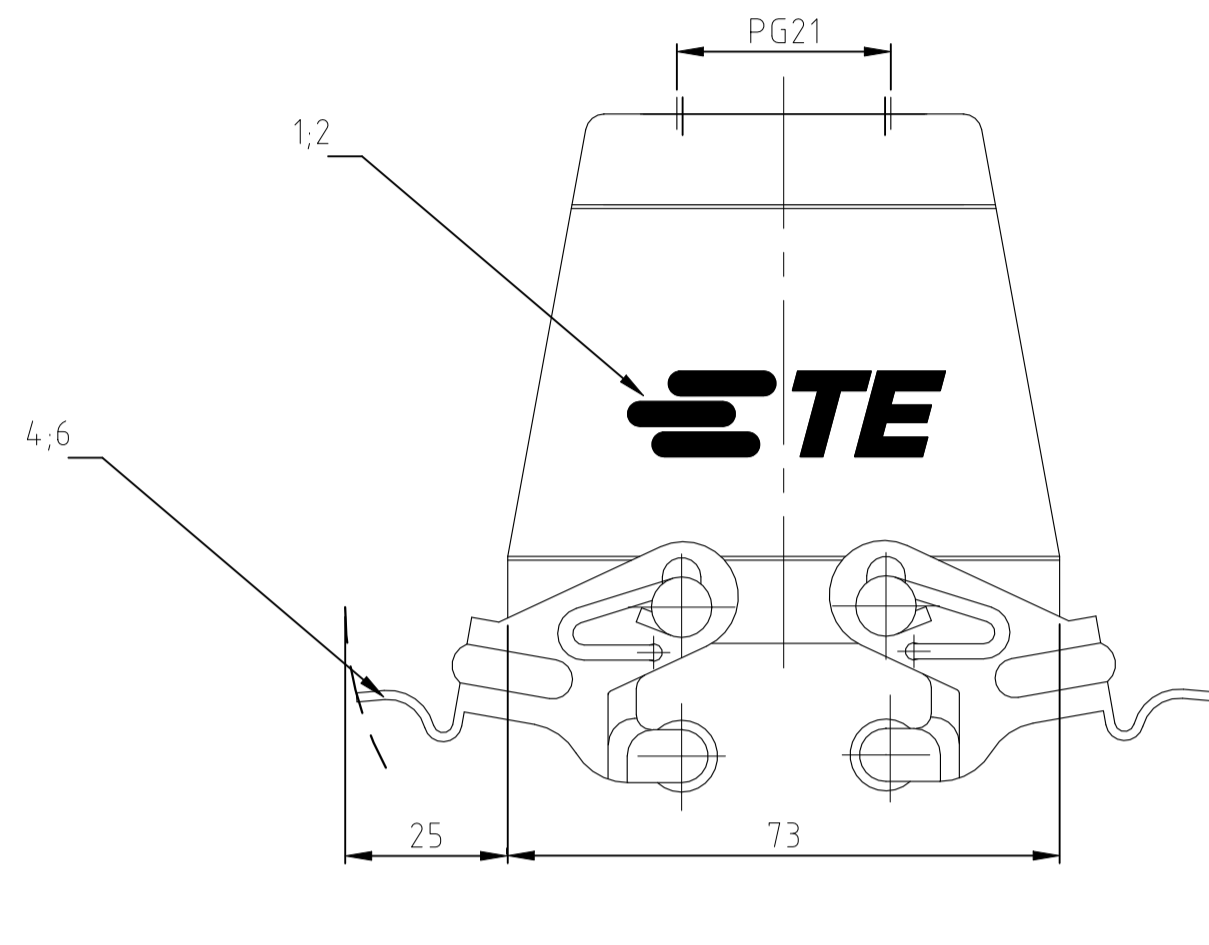


REVISIONS					
NO.	DATE	DESCRIPTION	BY	CHK	APVD
B7	10OCT2022	ECR-22-155004	RK	JB	



Notes

- 1 Material: Housing: aluminium diecasting alloy
- 2 Surface: - Powder varnish grey
- aluminium oxid +
Varnish black
- 3 Varnish on the inside not necessary
- 4 Packaging quantity 5 pieces
- 5 OBSOLETE PARTS: OBSOLETE CIS STREAMLINING PER D.RENAUD/D.SINISI

Bemerkungen

- 1 Material: Gehäuse: Alu-Druckguß-Legierung
- 2 Oberfläche: - Pulverbeschichtung grau
- Aluminium-oxid-Schicht +
Lackierung schwarz
- 3 Lackierung im Gehäuseinnere ist nicht notwendig
- 4 Verpackungsmenge 5 Stück

QTY	DESCRIPTION / BENENNUNG	MATERIAL	SURFACE / OBERFLÄCHE	COLOR / FARBE	ITEM NO. / POS.	REMARKS / BEMERKUNGEN
2	VS-Bügel/locking clip	Stahl/steel	verzinkt/zink plated	blau/blue	6	-
2	LB-Bügelbolzen/clip bolt	Stahl/steel	verzinkt/zink plated	blau/blue	5	-
2	VS-Bügel/locking clip	V2A/stainless steel	blank/even		4	-
4	VS-Bügelbolzen/clip bolt	V2A/stainless steel	blank/even		3	-
1	Steckergehäuse HD-K/hood	aluminium/ALU	aluminium oxid	black/schwarz	2	-
1-1	Steckergehäuse HD/hood	aluminium/ALU	-	grey/grau	1	-

OBsolete	OBsolete	OBsolete
HD.24.STO.-VS.1.21.G	HD.24.STO.-GR.1.21.G	HD.-K.24.STO.-VS.1.21.G
HD.-K.24.STO.1.21.G	HD.-K.24.STO.1.21.G	HD.-K.24.STO.1.21.G

THIS DRAWING IS A CONTROLLED DOCUMENT. DIESE ZEICHNUNG IST EIN KONTROLLIERTES DOKUMENT.		DIN Schneider 08.12.1998	TE Connectivity HOOD STECKERGEHAEUSE HD.24.STO.1.21.G
DIMENSIONS: mm TOLERANCES UNLESS OTHERWISE SPECIFIED: ALL DIMENSIONS 0. PLC 1. PLC 2. PLC 3. PLC 4. PLC ANGLES / WINKEL: ±		GIK Schneider 08.12.1998 NAME: HOOD PRODUCT SPEC: STECKERGEHAEUSE HD.24.STO.1.21.G APPLICATION SPEC: VERARBEITUNGSSPEZ	
MATERIAL: -	FINISH / OBERFLÄCHE / FARBE: -	WEIGHT / GEWICHT: -	SIZE: A1 CASE CODE: 00779 DRAWING NO. / ZEICHNUNGS-NR.: 1102502 SCALE: 1:1 SHEET / BLATT: 1 VON 1 REV: B7