

THIS DRAWING IS UNPUBLISHED.  
VERTRAULICHE UNVERÖFFENTLICHTE ZEICHNUNG

RELEASED FOR PUBLICATION  
FREI FUER VERÖFFENTLICHUNG

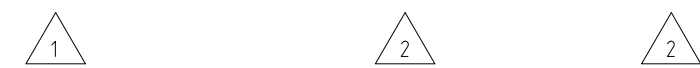
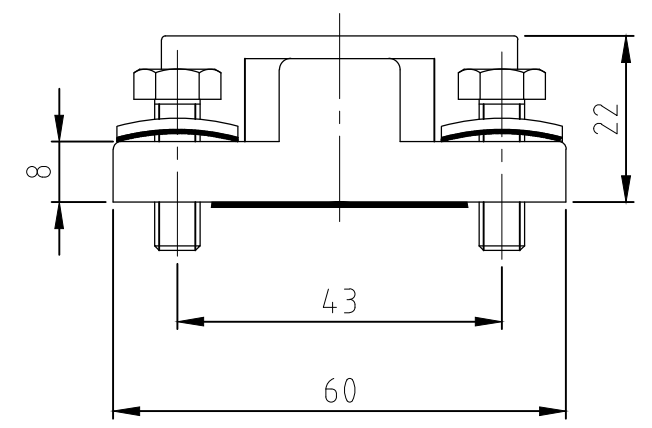
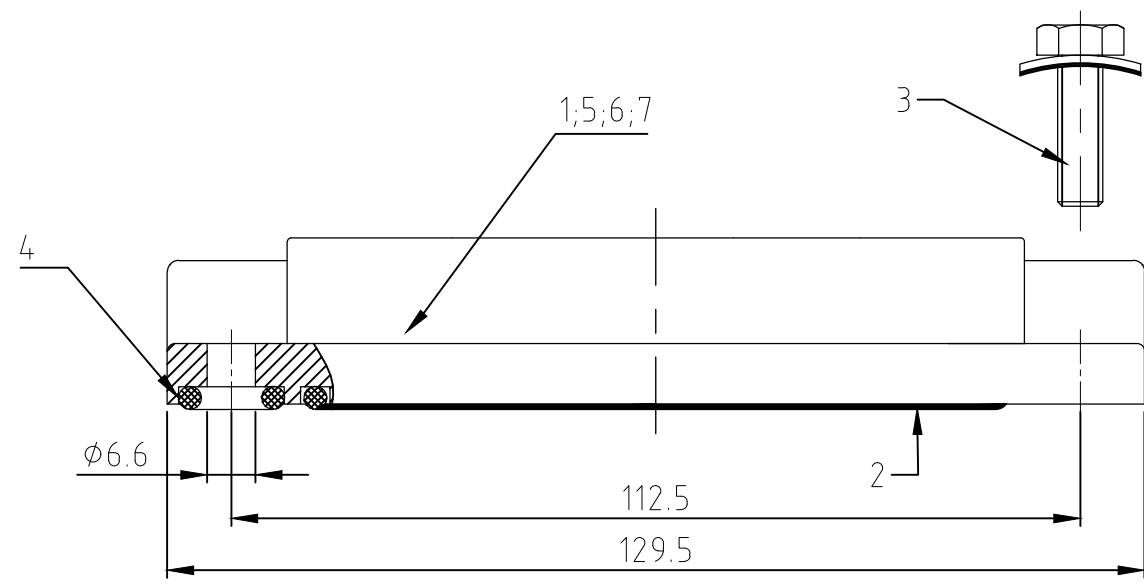
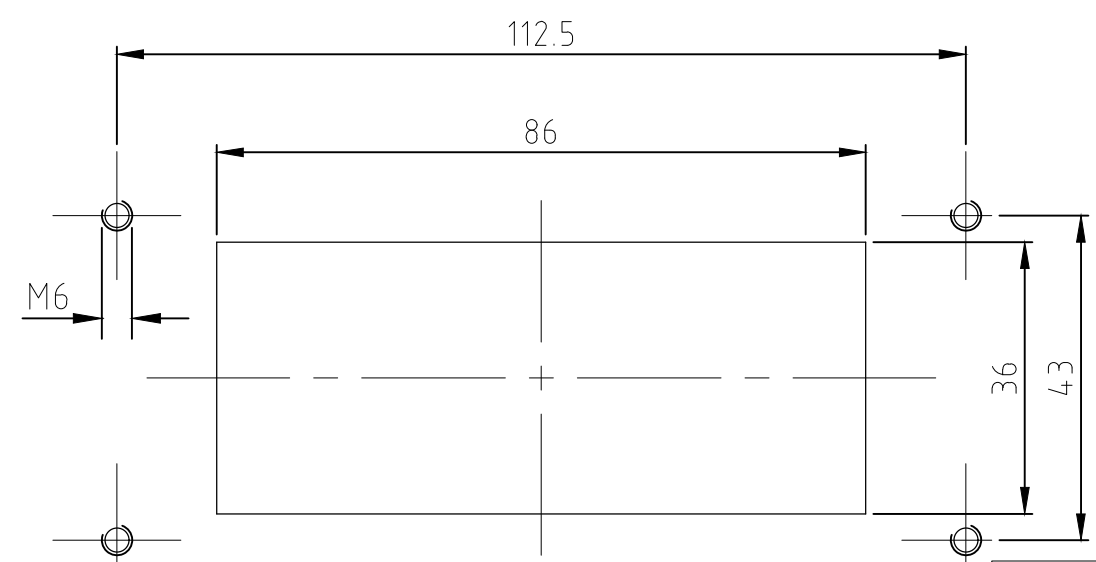
MATED WITH:  
PASSEND ZU:  
BG4

ALL RIGHTS RESERVED.  
ALLE RECHTE VORBEHALTEN

REVISIONS ÄNDERUNGEN		DESCRIPTION BESCHREIBUNG	DATE	DWN	APVD
P	LTR				
	B	ECR-19-007250	12NOV2019	SB	JB

PROJEKT NR.: -

Panel cut-out  
Montageausschnitt



- Notes:
- 1 Material: Housing: aluminium diecasting alloy  
Seals: Neoprene
  - 2 Surface: - aluminiumoxid + Varnisch black  
- grey
  - 3 Varnish on the inside not necessarily

- Bemerkungen:
- 1 Material: Gehäuse: Alu-Druckguß-Legierung  
Dichtung: Neoprene
  - 2 Oberfläche: - Aluminiumoxid + Lackierung schwarz  
- grau
  - 3 Lackierung im Gehäuseinnere ist nicht notwendig

OBSOLETE					DESCRIPTION / BENENNUNG	MATERIAL	SURFACE / OBERFLÄCHE	COLOR / FARBE	ITEM NO. Pos.	NOTES / BEMERKUNGEN
1					Anbaugehäuse HIP/ surface mounted housing bottom entry	aluminium/ALU	n/a	n/a	7	Raw part, all holes without threads, no seals
	1				Anbaugehäuse HIP/ surface mounted housing bottom entry	aluminium/ALU	Aluminiumoxid	black/schwarz	6	ohne HTS-Zeichen
		1			Anbaugehäuse HIP-K/ surface mounted housing bottom entry	aluminium/ALU		grau/grey	5	
	4	4	4		O-Ring /O-ring	Neoprene		black/schwarz	4	φ7x3
	4	4	4		Dichtschraube mit U-Scheibe/ sealing screw with U-pane	V2A/stainless steel	blank/even		3	M6x20
	1	1	1		Dichtung/seal	Neoprene		black/schwarz	2	
			1		Anbaugehäuse HIP-K/ surface mounted housing bottom entry	aluminium/ALU	Aluminiumoxid	black/schwarz	1	

ORDERING TEXT / BESTELLTTEXT HIP-16/40-AG-M6-P HIP-K-16/40-AG-M6 HIP-16/40-AG-M6 HIP-K-16/40-AG-M6	THIS DRAWING IS A CONTROLLED DOCUMENT. DIESE ZEICHNUNG IST EIN KONTROLLIERTES DOKUMENT.		DWN Schneider 23.10.2002 CHK Schweiger 23.10.2002	TE Connectivity	
	DIMENSIONS: MASSE/MAßSTÄBE: mm	TOLERANCES UNLESS OTHERWISE SPECIFIED: ALLGEMEINTOLERANZEN	APVD - PRODUCT SPEC PRODUKTSPEZ. - APPLICATION SPEC VERARBEITUNGSSPEZ. -		
		0 PLC ±- 1 PLC ±- 2 PLC ±- 3 PLC ±- 4 PLC ±- ANGLES / WINKEL ±-	WEIGHT GEWICHT	SIZE A3 CAGE CODE 00779 DRAWING NO ZEICHNUNGS-NR. C-1102618	RESTRICTED TO NUR FUER
	MATERIAL 1	FINISH/OBERFLÄCHE/FARBE 2	CUSTOMER DRAWING / KUNDENZEICHNUNG		SCALE MASSSTAB 1:1 SHEET BLATT 1 OF 1 REV B