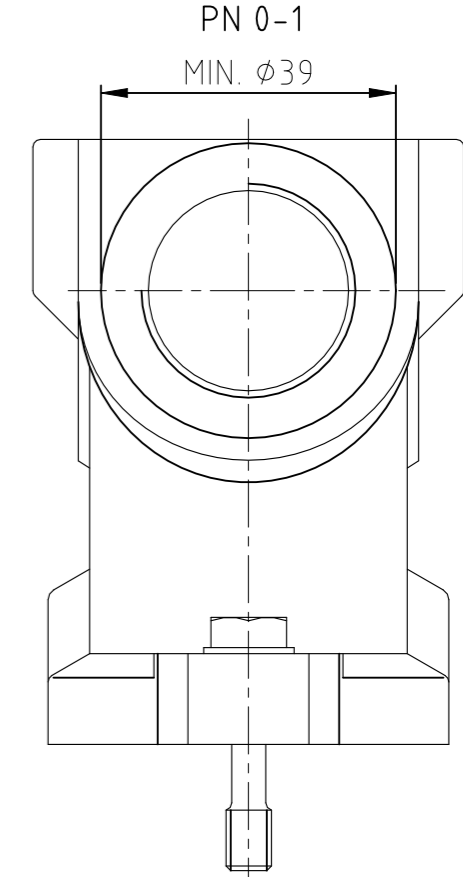
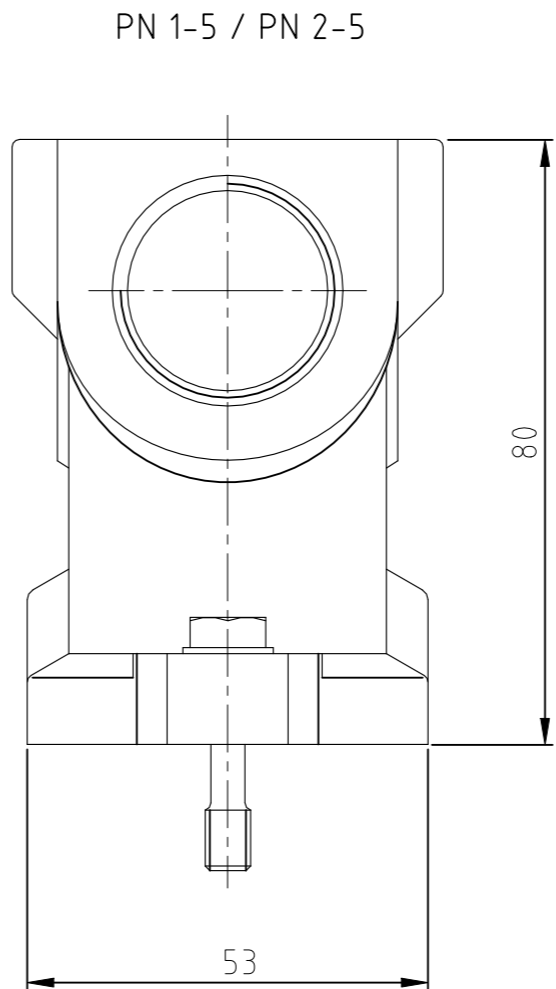
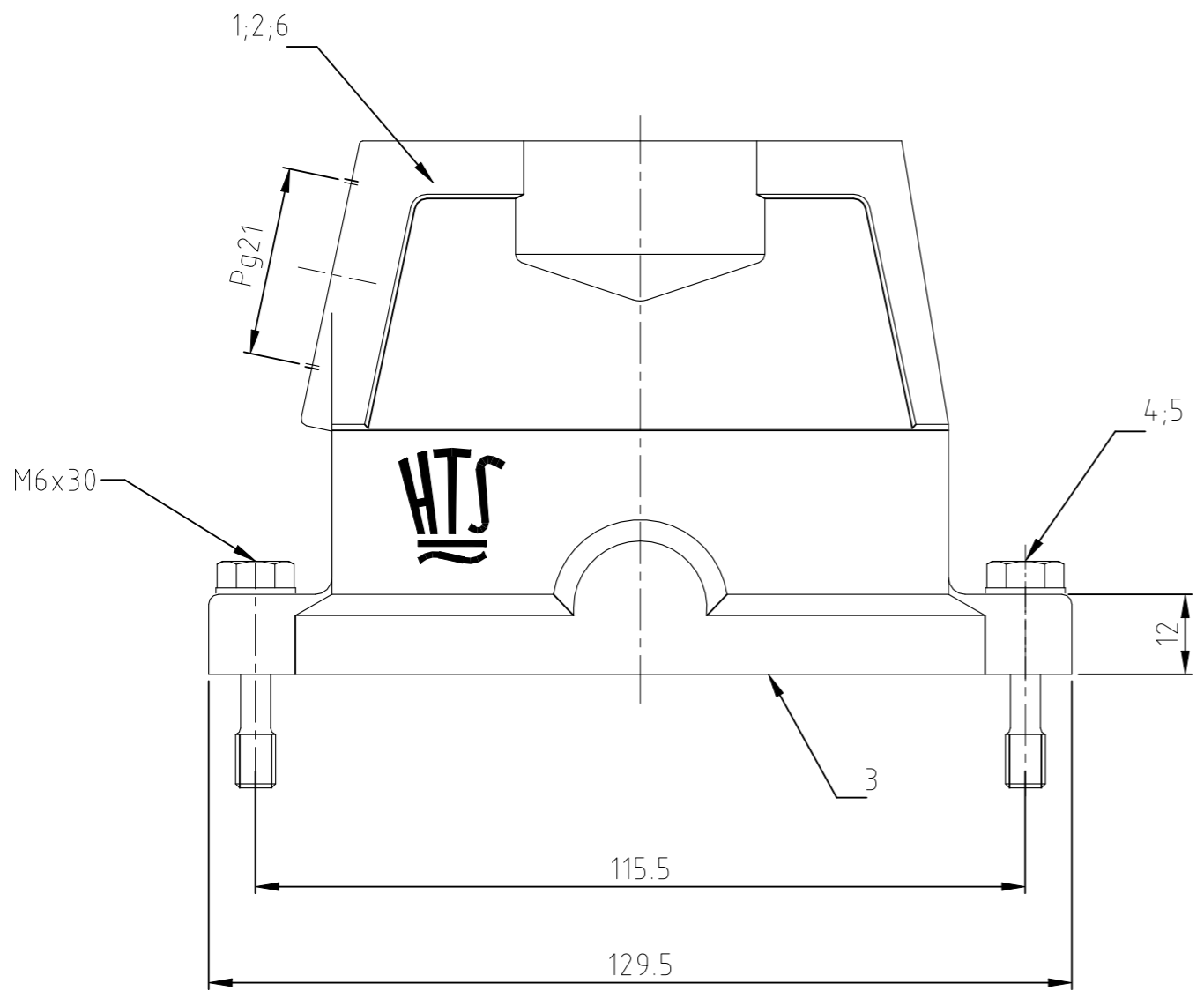


REVISIONS ÄNDERUNGEN					
P	LTR	DESCRIPTION BESCHREIBUNG	DATE	DWN	APVD
	A4	ECR-21-123464	30JUN2022	RK	JB



Notes

- ① Material: Housing: aluminium diecasting alloy
- ② Surface: - grey  
- aluminium oxid +  
Varnish black
- ③ Varnish on the inside not necessarily
- ④ OBSOLETE

QTY	DESCRIPTION/BENENNUNG	MATERIAL	SURFACE/OBERFLÄCHE	COLOR/FARBE	ITEM No.	
1	Steckergehäuse HIP-K	aluminium/ALU	Aluminium oxid	black/schwarz	6	
2	Scheibe	V2A	blank		5	B6,4
2	Befestigungsschraube	V2A	blank		4	M6x30
1	Dichtung BG6	Neoprene	-	black/schwarz	3	-
1	Steckergehäuse HIP-K	aluminium/ALU	Aluminium oxid	black/schwarz	2	-
1	Steckergehäuse HIP	aluminium/ALU	-	grey/grau	1	-
0-1	2-5	1-5				

DESCRIPTION	THIS DRAWING IS A CONTROLLED DOCUMENT. DIESE ZEICHNUNG IST EIN KONTROLLIERTES DOKUMENT.		DWN	31.10.02	TE Connectivity <b>HOOD</b> Steckergehaeuse HIP.16/40.STS.1.21.G		
	DIMENSIONS: MASSENEHEITEN: mm	TOLERANCES UNLESS OTHERWISE SPECIFIED: ALLGEMEINTOLERANZEN	CHK	31.10.02			
			APVD	-			
			NAME	-			
MATERIAL	FINISH/OBERFLAECHE/FARBE	PRODUCT SPEC PRODUKTSPEZ.	APPLICATION SPEC VERARBEITUNGSSPEZ.	SIZE	CAGE CODE	DRAWING NO ZEICHNUNGS-NR.	RESTRICTED TO NUR FUER
-	-	WEIGHT GEWICHT	-	A3	00779	G-1102649	-

CUSTOMER DRAWING/KUNDENZEICHNUNG		SCALE MASSTAB 1:1	SHEET BLATT 1	OF VON 1	REV A4
----------------------------------	--	----------------------	------------------	-------------	-----------