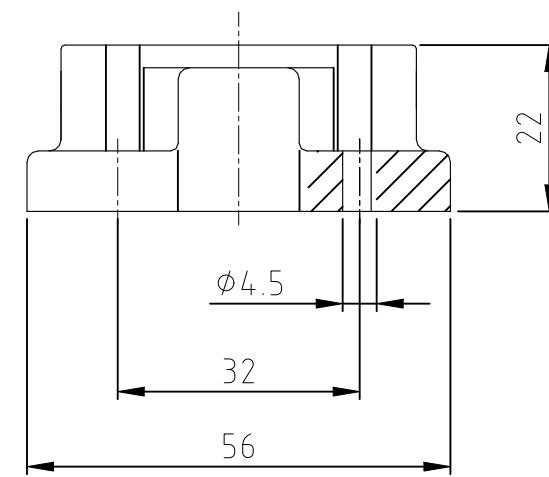
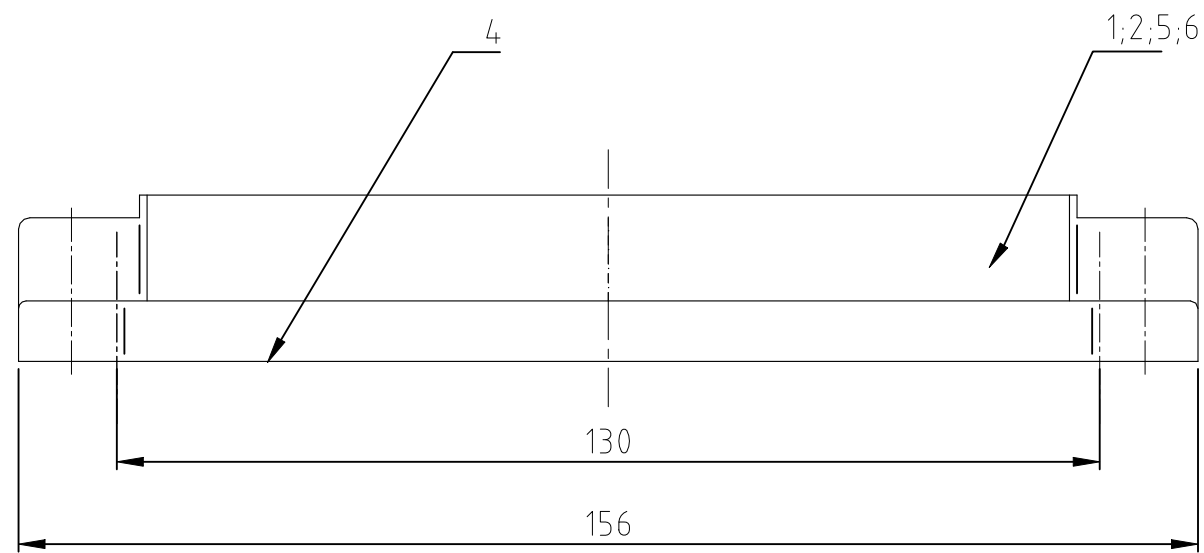
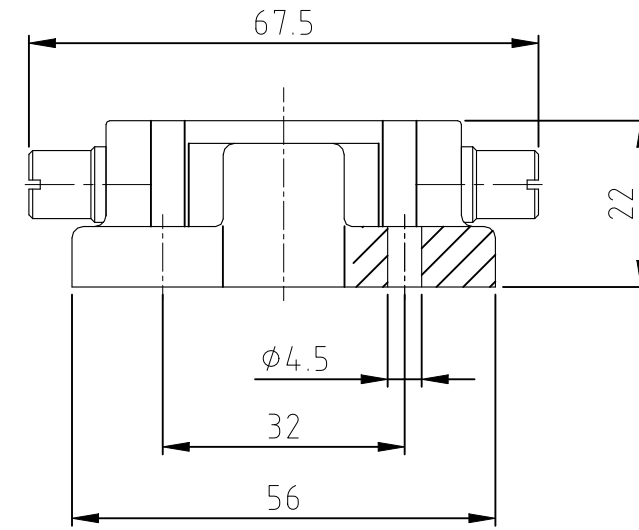
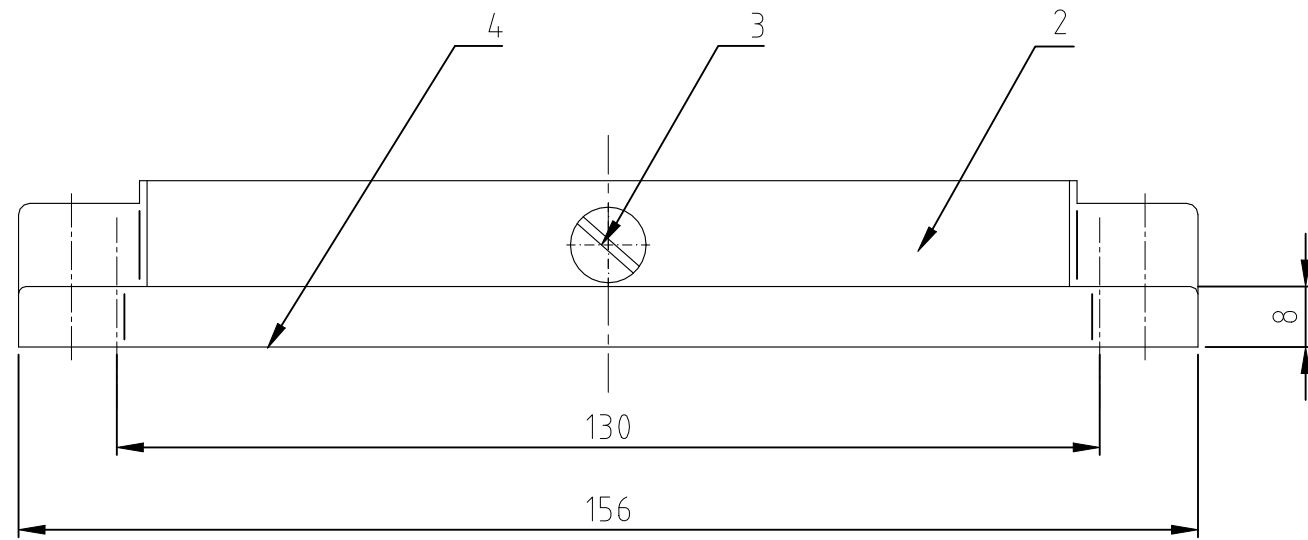
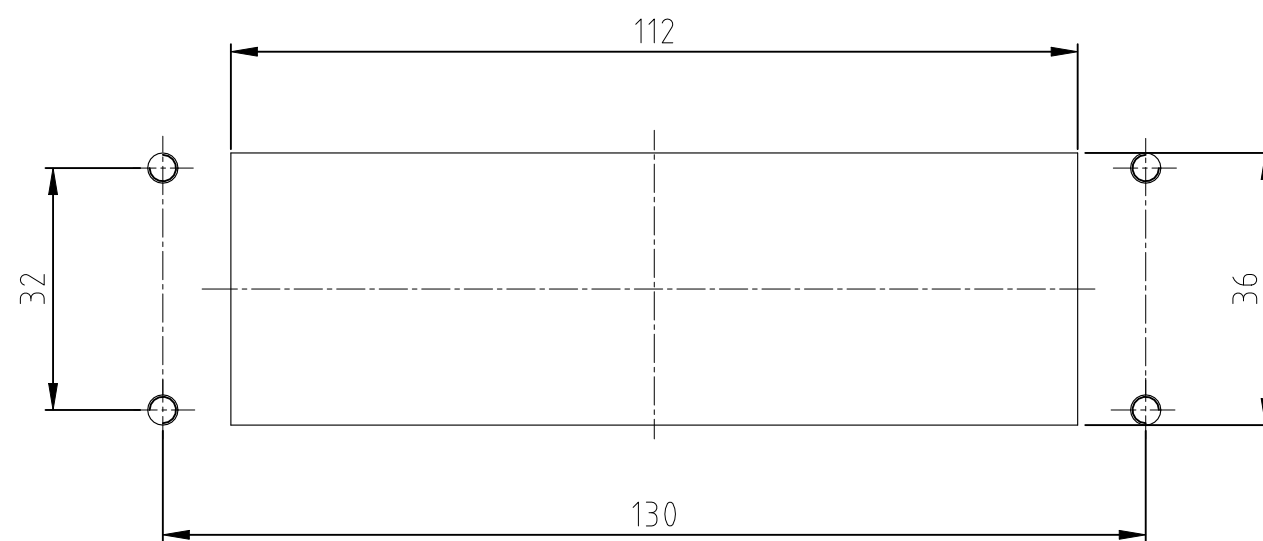


REVISIONS ÄNDERUNGEN					
P	LTR	DESCRIPTION BESCHREIBUNG	DATE	DWN	APVD
B5		ECR-21-123464	01JUL2022	RK	MZ



Montageasschnitt



Notes:

- 1 Material: Housing: aluminium diecasting alloy  
Seals: Neoprene
- 2 Surface: Varnish - aluminiumoxid+  
Varnish black; grey
- 3 Varnish on the inside not necessarily
- 4 Packaging quantity 5 pieces

Bemerkungen:

- 1 Material: Gehäuse: Alu-Druckguß-Legierung  
Dichtungen: Neoprene
- 2 Oberfläche: Lackierung - Aluminiumoxid  
Lackierung schwarz; grau
- 3 Lackierung im Gehäuseinnere ist nicht notwendig
- 4 Verpackungsmenge 5 Stück

QTY	DESCRIPTION / BENENNUNG	MATERIAL	SURFACE/OBERFLÄCHE	COLOR/FARBE	ITEM NO.	REMARKS / BEMERKUNGEN
1	Anbaugehäuse HIP surface mounted housing bottom entry	Aluminium/ALU		unlackiert/without varnish	6	
1	Anbaugehäuse HIP-K/ surface mounted housing bottom entry	Aluminium/ALU	Aluminiumoxid	unlackiert/without varnish	5	
1	Dichtung/seal	Neoprene		black/schwarz	4	
2	ZB-Bügelbolzen/clip positioner	V2A/stainless steel		blank/even	3	
1	Anbaugehäuse HIP-K surface mounted housing bottom entry	Aluminium/ALU	Aluminiumoxid	black/schwarz	2	
1	Anbaugehäuse HIP surface mounted housing bottom entry	Aluminium/ALU		grey/grau	1	

OBSOLETE		OBSOLETE		OBSOLETE	
HIP-24/64-AG	HIP-K-24/64-AG	HIP-K-24/64-AG	HIP-24/64-AG	HIP-K-24/64-AG-ZVGR	ORDERING TEXT/BESTELLTEXT
THIS DRAWING IS A CONTROLLED DOCUMENT. DIESE ZEICHNUNG IST EIN KONTROLLIERTES DOKUMENT. DIMENSIONS: MASSENHEITEN mm TOLERANCES, UNLESS OTHERWISE SPECIFIED: ALLGEMEINTOLERANZEN 0 PLC ± 0.15 1 PLC ± 0.2 2 PLC ± 0.3 3 PLC ± 0.4 4 PLC ± 0.5 ANGLES / WINKEL ± -					
MATERIAL		FINISH / OBERFLÄCHE / FARBE		WEIGHT / GEWICHT	
				-	

DWN	19.01.2000	Schneider	
CHK	19.01.2000	Schweiger	
APVD	-	NAME	
PRODUCT SPEC / PRODUKTSPEZ.			
APPLICATION SPEC. / VERARBEITUNGSSPEZ.			
SIZE	A2	CAGE CODE	00779
DRAWING NO. / ZEICHNUNGS-NR.		C=1102665	
RESTRICTED TO NUR FUER		-	
CUSTOMER DRAWING / KUNDENZEICHNUNG		SCALE / MASSSTAB	1:1
SHEET / BLATT		1	OF / VON 1
REV		B5	

1102665

A