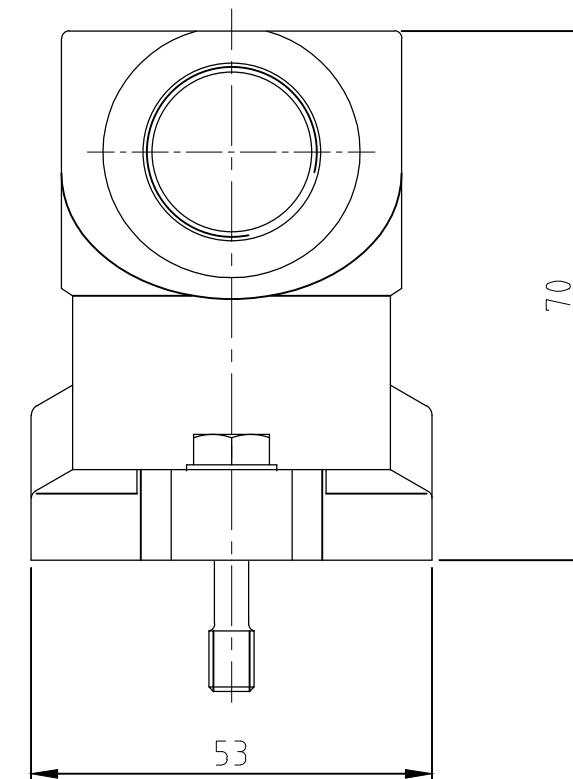
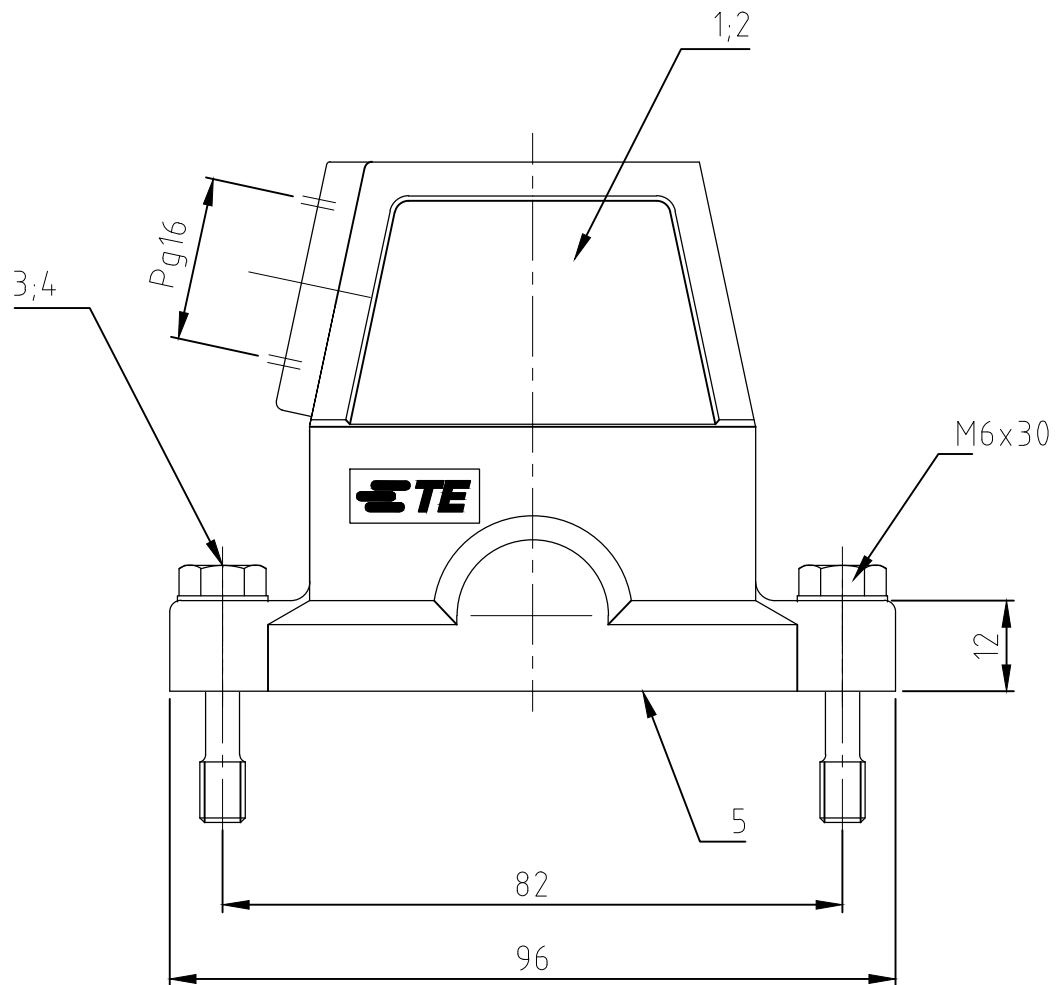


THIS DRAWING IS UNPUBLISHED.
VERTRAULICHE UNVERÖFFENTLICHTE ZEICHNUNG
© COPYRIGHT - TE Connectivity Ltd.

RELEASED FOR PUBLICATION
FREI FUER VERÖFFENTLICHUNG
ALL RIGHTS RESERVED.
ALLE RECHTE VORBEHALTEN

REVISIONS
ÄNDERUNGEN
DESCRIPTION
BESCHREIBUNG

P	LTR	DESCRIPTION	DATE	DWN	APVD
	A4	ECR-19-017581	06DEC2019	SR	MKO



1 Material: Housing: aluminium diecasting alloy
Seals: Neoprene conductiv

2 Surface: chromitAL TCP - passivation +
Varnisch black + grey

3 Varnisch on the inside not necessarily

Bemerkungen:

1 Material: Gehäuse: Alu-Druckguß-Legierung
Dichtung:Neoprene leitfähig

2 Oberfläche: chromitAL TCP - passivation +
Lackierung - schwarz + grau

3 Lackierung im Gehäuseinnere ist nicht notwendig

OBSOLETE

1	1	Dichtung Bg3	Neoprene	-	black/schwarz	5	leitfähig
2	2	Scheibe	V2A	blank	-	4	
2	2	Befestigungsschraube	V2A	blank	-	3	
1	-	Steckergehäuse EMV-K	aluminium/ALU	SEE NOTE 2	black/schwarz	2	
-	1	Steckergehäuse EMV	aluminium/ALU	-	grau/grey	1	
4-5	3-5	DESCRIPTION / BENENNUNG	MATERIAL	SURFACE / OBERFLÄCHE	COLOR / FARBE	ITEM NO. POS.	REMARKS / BEMERKUNGEN

EMV-K.6/16.Sts.1.16.G	EMV-6/16.Sts.1.16.G	ORDERING TEXT / BESTELTEXT	THIS DRAWING IS A CONTROLLED DOCUMENT. DIESE ZEICHNUNG IST EIN KONTROLLIERTES DOKUMENT.		DWN Schneider	03.06.02	STE TE Connectivity				
			DIMENSIONS: MASSE/HEITEN: mm	TOLERANCES UNLESS OTHERWISE SPECIFIED: ALL GEMEINTOLERANZEN n.ISO 8015 n.ISO 2768- mH -E n.DIN 16901- 140	CHK Schweiger	03.06.02			NAME		
						PRODUCT SPEC PRODUKTSPEZ. -		Hood Steckergehäuse EMV 6/16.STS.1.16.G -			
		MATERIAL 1		FINISH/OBERFLAECHE/FARBE 2		APPLICATION SPEC VERARBEITUNGSSPEZ. -		SIZE	CAGE CODE	DRAWING NO ZEICHNUNGS-NR.	RESTRICTED TO NUR FUER
						WEIGHT GEWICHT		A3	00779	G-1102704	-
CUSTOMER DRAWING / KUNDENZEICHNUNG								SCALE MASSTAB 1:1	SHEET BLATT 1 von 1	REV A4	