

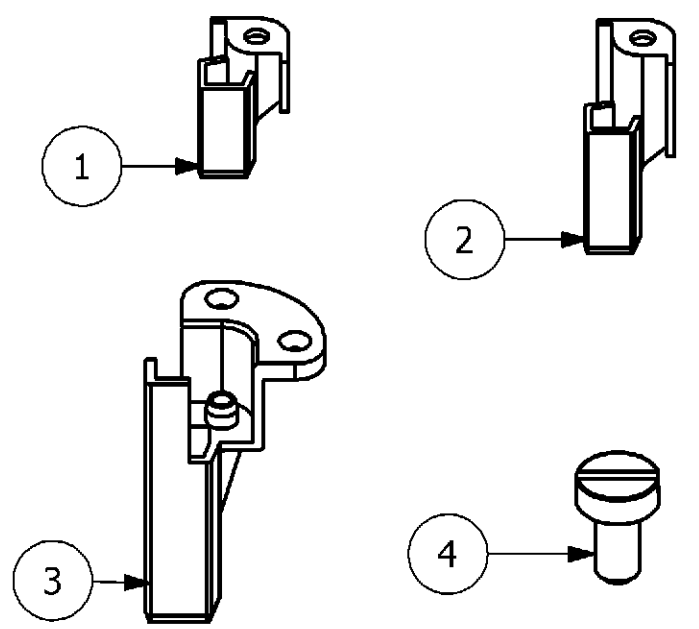
THIS DRAWING IS UNPUBLISHED VERTRÄULICHE UNVERÖFFENTLICHE ZEICHNUNG		RELEASE FOR PUBLIKATION FREI FUER VERÖFFENTLICHUNG		MATED WITH: PASSEND ZU: HF 8 / HF 13		LOC AI		DIST -		REVISIONS ÄNDERUNGEN						
COPYRIGHT 2000		BY AMP INCORPORATED		ALL RIGHTS RESERVED ALLE RECHTE VORBEHALTEN		PROJECT NR. EGGCN 06413		P A2		LTR		DESCRIPTION BESCHREIBUNG DRAWING REWORKED ECR-000641		DATE 10.01.2007	DWN GW	APVD BR

3	-	SLOTTED CHEESE HEAD SCREW	1-1110027-7	STEEL	-	4
3	-	CODING PIN HF 13	0-1103537-3	PBT-GF10	RED	3
1	-	CODING PIN HF 13	0-1103537-2	PBT-GF10	RED	2
-	4	CODING PIN HF 8	0-1103537-1	PBT-GF10	RED	1

PN 0-2	PN 0-1	DESCRIPTION	PN	MATERIAL	COLOR	ITEM NO.
	X	ORDERING TEXT HF.8				
X		ORDERING TEXT: CODING SET HF.13				

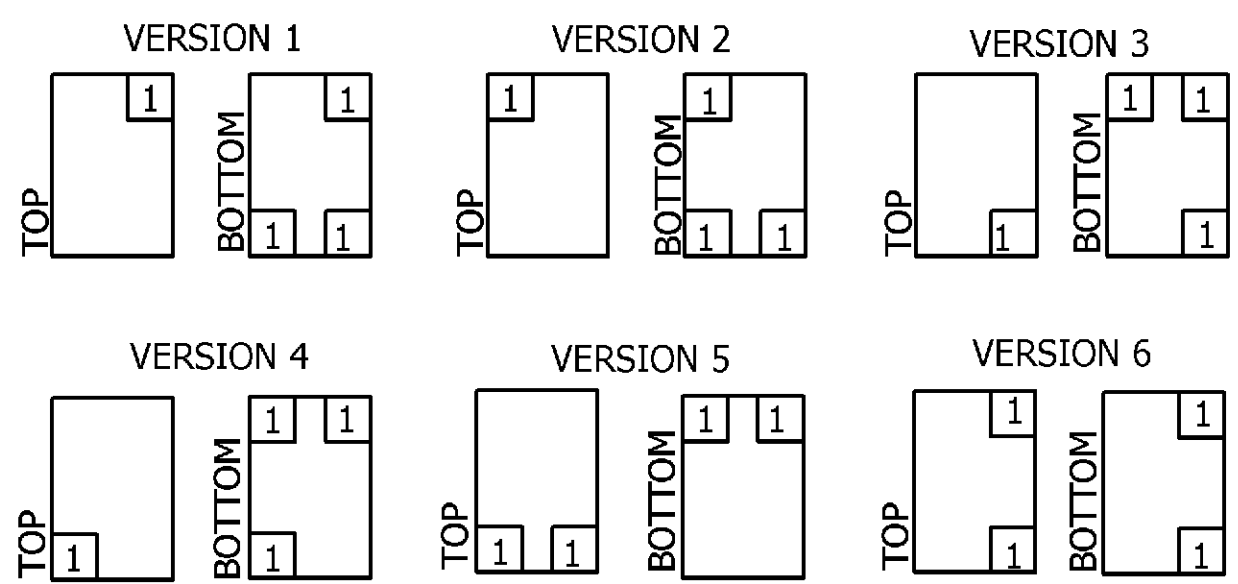
NOTES

- 1 **WORKING CYCLE FOR ITEM 1/2**
-RE-MOUNT SCREW FOM FIXING PLATE
-MOUNT CODING PIN WITH SAME SCREW
(TORSION TORQUE 0.5Nm)
- 2 **WORKING CYCLE FOR ITEM 3**
-MOUNT CODING PIN WITH DELIVERED SCREW
(TORSION TORQUE 0.5Nm)
- 3 FOR CORRECT PLACEMENT OF THE CODINGS
USE THE CODING PLAN
- 4 **PACKAGING:**
10 SETS IN A CARTON

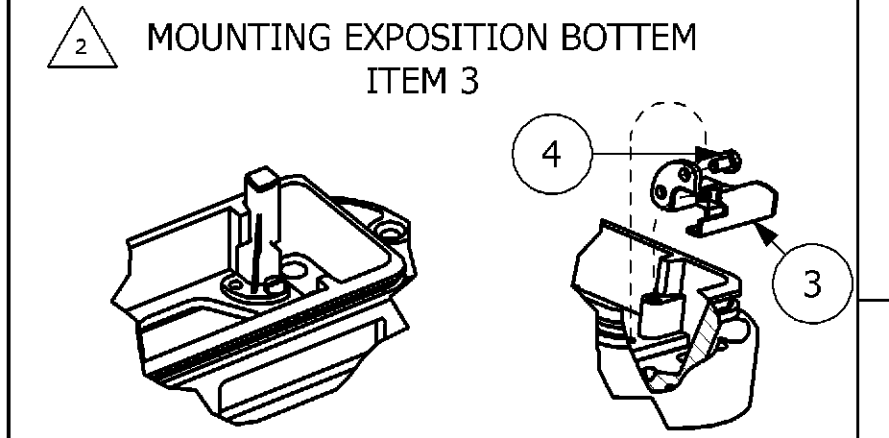
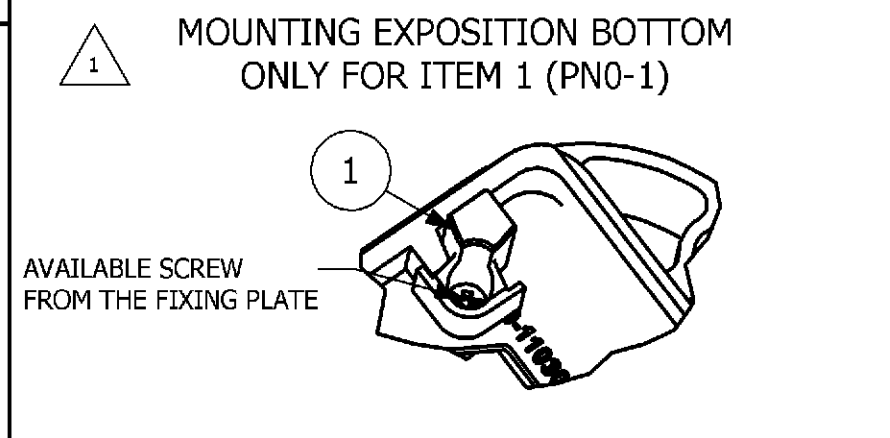
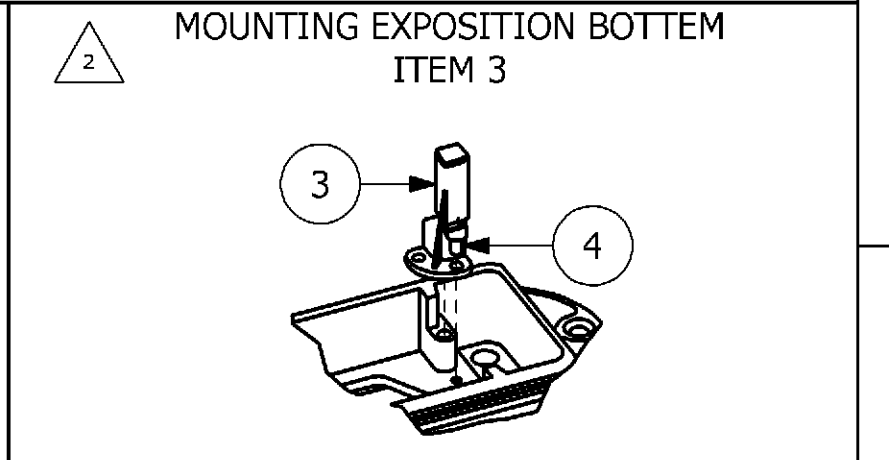
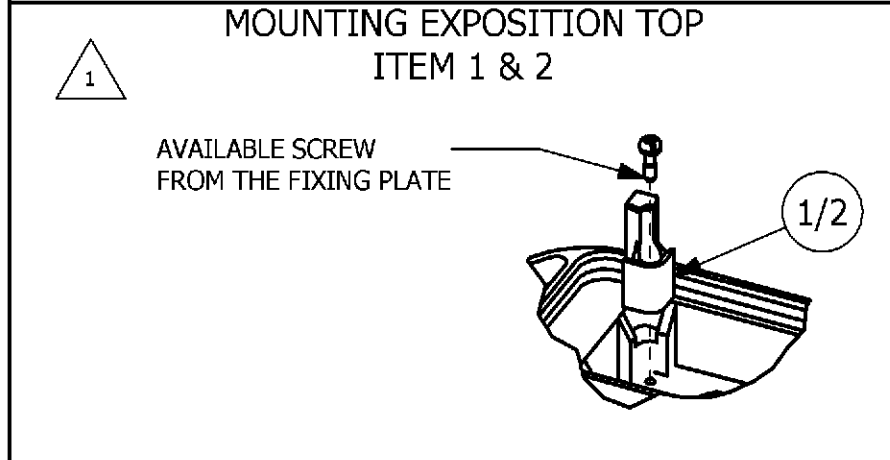
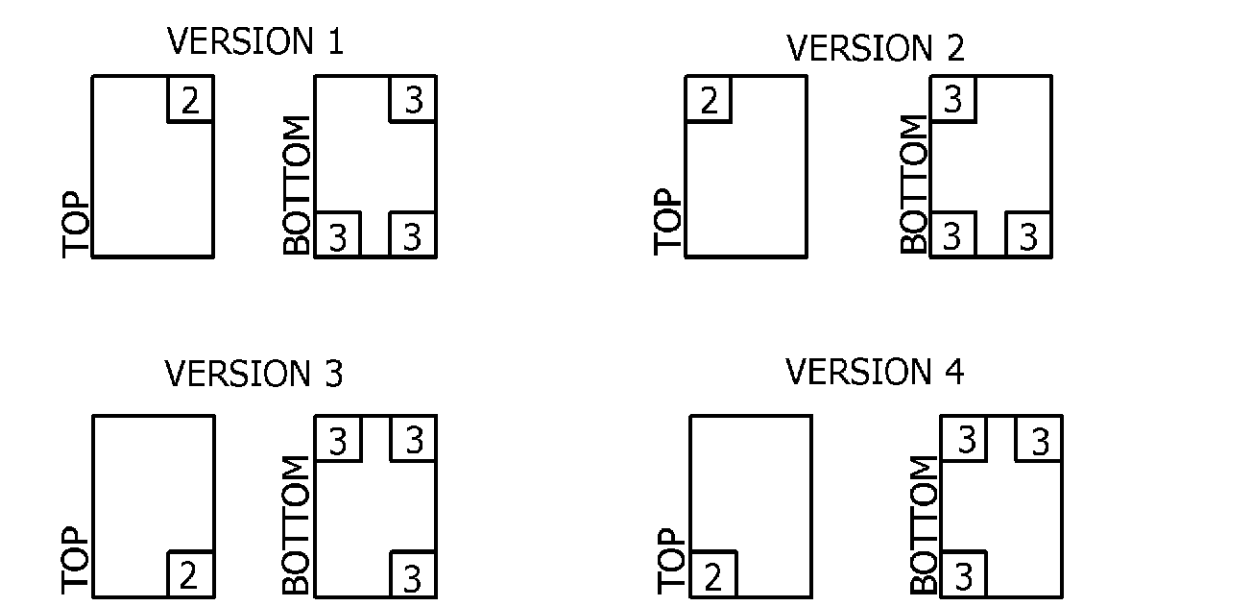


CODING PLAN ³

SET HF 8 PN 0-1



SET HF 13 PN 0-2



THIS DRAWING IS A CONTROLLED DOCUMENT FOR AMP INCORPORATED. IT IS SUBJECT TO CHANGE AND THE CONTROLLING ENGINEERING ORGANIZATION SHOULD BE CONTACTED FOR THE LATEST REVISION. DIESSES ZEICHNUNGSDOKUMENT WIRD DURCH AMP INCORPORATED KONTROLLIERT. ÄNDERUNGEN, DIE DEM TECHNISCHEN FORTSCHRITT DIENEN, SIND VORBEHALTEN. DEN JEWEILS LETZTGÜLTIGEN ÄNDERUNGSSTAND ERFAHREN SIE AUF ANFRAGE.		DWN G.WROBLEWSKI 08.11.2006	tyco Electronics		Tyco / Electronics AMP GmbH D - 53819 Neunkirchen	
DIMENSIONS: DIMENSIONEN: mm		CHK H.BRAUN 08.11.2006	CODING SET SERIES HF 8 / HF 13			
TOLERANCES UNLESS OTHERWISE SPECIFIED: ALLGEMEINTOLERANZEN n. ISO 8015 - n. ISO 2768 - mH-E n. DIN 16901- 140		APVD T.SCHNURPFEIL 08.11.2006	NAME			
0 PLC # 1 PLC # 2 PLC # 3 PLC # ANGLES / WINKEL #		PRODUCT SPEC. PRODUKTSPEZ. 108-74XXX	DRAWING NO ZEICHNUNGS-NR.			
MATERIAL		APPLICATION SPEC. VERARBEITUNGSSPEZ. 114-74XXX	SIZE A3	CAGE CODE 00779	RESTRICTED TO NUR FUER	
FINISH / OBERFLAECH / FARBE		WEIGHT GEWICHT 0,001 KG	DRAWING NO ZEICHNUNGS-NR. 1103390		SCALE MASSSTAB NS	
CUSTOMER DRAWING / KUNDENZEICHNUNG			SHEET BLATT 1		OF VON 1	
			REV. A2			