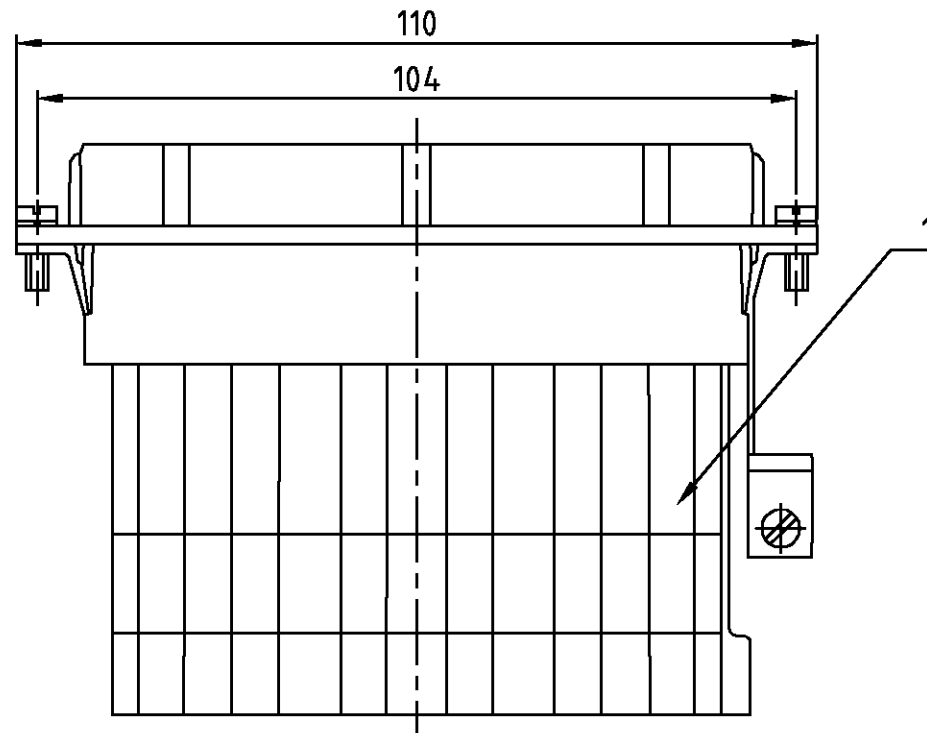
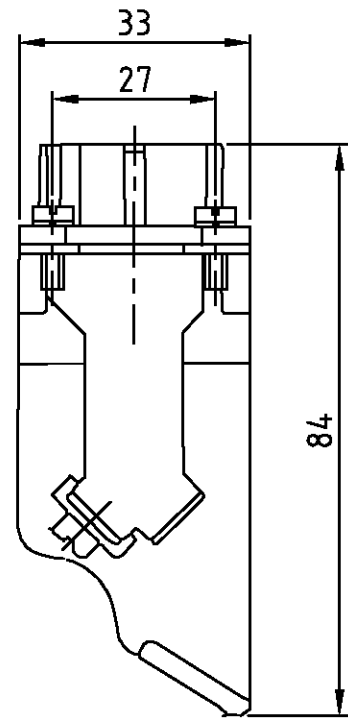
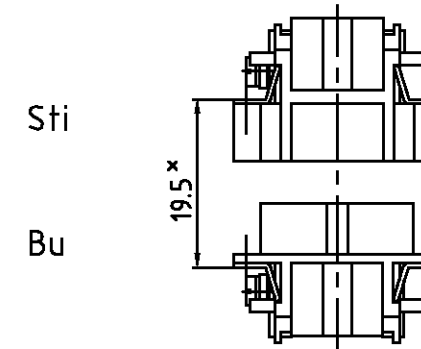


LOC	DIST	REVISIONS ÄNDERUNGEN			DATE	DWN	APVD
A1	-	P	LTR	DESCRIPTION BESCHREIBUNG	26.03.99	SR	SM
PROJEKT NR.:		A1	neu gezeichnet Eg00-0650-99				

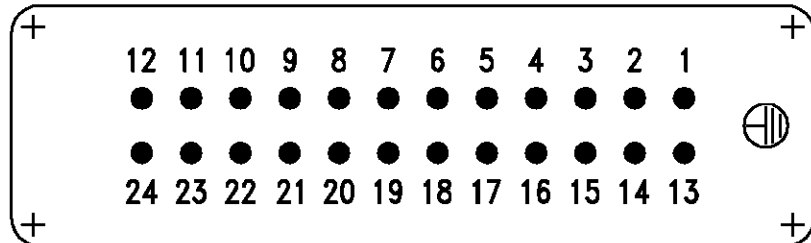


Montagehinweis



xAbstand für sichere Kontakt-  
gabe max: 21 mm

Kontaktanordnung Ansicht Anschlußseite  
Contact arrangement view from termination side



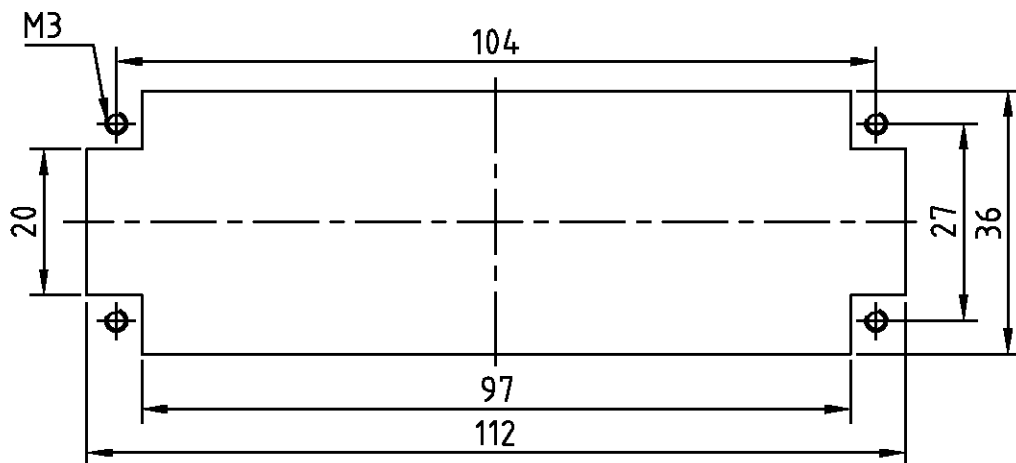
Notes,

- 1 Material: insert, PC  
UL-File Nr.: E101788(R)
- 2 contact: use contact-type: HN.D

Bemerkungen,

- 1 Material: Einsatz: PC  
UL-File Nr.: E101788(R)
- 2 Kontakte: Serie HN.D

Montageausschnitt bei Verwendung ohne Gehäuse  
Panel cut-out for contact insert when used without housing



1	Buchseinsatz DSTVK.24	1	hellbeige	1	-	
1-1	DESCRIPTION / BENENNUNG	MATERIAL	COLOR / FARBE	ITEM NO. POS.	REMARKS / BEMERKUNGEN	
DSTVK.24;Bu.S-SL	<small>THIS DRAWING IS A CONTROLLED DOCUMENT FOR AMP INCORPORATED. IT IS SUBJECT TO CHANGE AND THE CONTROLLING ENGINEERING ORGANIZATION SHOULD BE CONTACTED FOR THE LATEST REVISION. DIESES ZEICHNUNGS-DOKUMENT WIRD DURCH AMP INCORPORATED KONTROLLIERT. ÄNDERUNGEN, DIE DEM TECHNISCHEN FORTSCHRITT DIENEN, SIND VORBEHALTEN. DEN JEWELIG LETZTBESTEHENDEN ÄNDERUNGSSTAND ERFAHREN SIE AUF ANFRAGE.</small> DIMENSIONS: DIMENSIONEN: mm TOLERANCES UNLESS OTHERWISE SPECIFIED: ALLGEMEINTOLERANZEN n. ISO 8015 n. ISO 2768 - mH - E n. DIN 16901 - 140 0 PLC 1 PLC 2 PLC 3 PLC ANGLES / WINKEL ° FINISH / OBERFLÄCHE / FARBE	DWN	Schneider	26.03.99	<b>AMP</b> HTS Elektrotechnik 53819 Neunkirchen, Germany	
		CHK	Schweiger	26.03.99		
		APVD	-	-	NAME	
		PRODUCT SPEC	-	Female insert DSTVK.24		
		PRODUCT SPEC	-	Buchseinsatz DSTVK.24		
APPLICATION SPEC	-	SIZE	CAGE CODE	DRAWING NO	RESTRICTED TO	
VERARBEITUNGSSPEZ.	-	A3	00779	©=1103955	NUR FUER	
WEIGHT	-	CUSTOMER DRAWING		/KUNDENZEICHNUNG	MASSTAB	
-	-	1:1		BLATT	1 OF 1	
-	-	REV		A1		