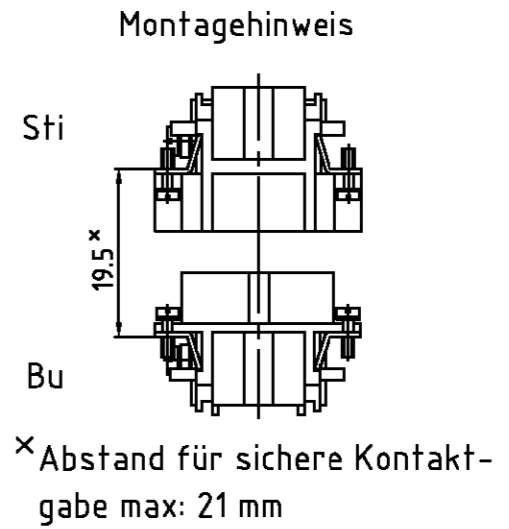
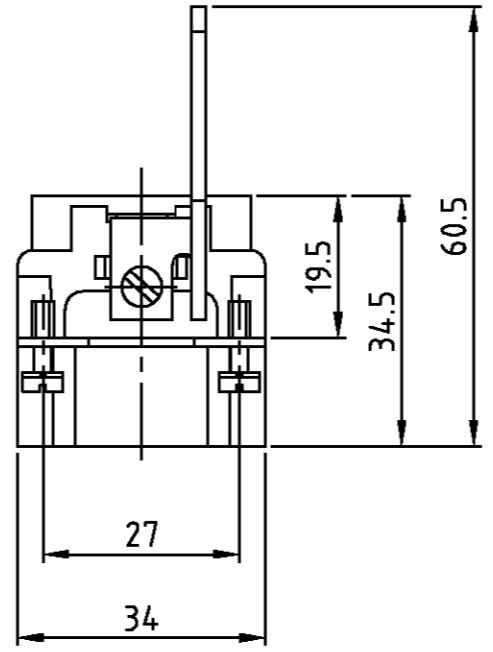
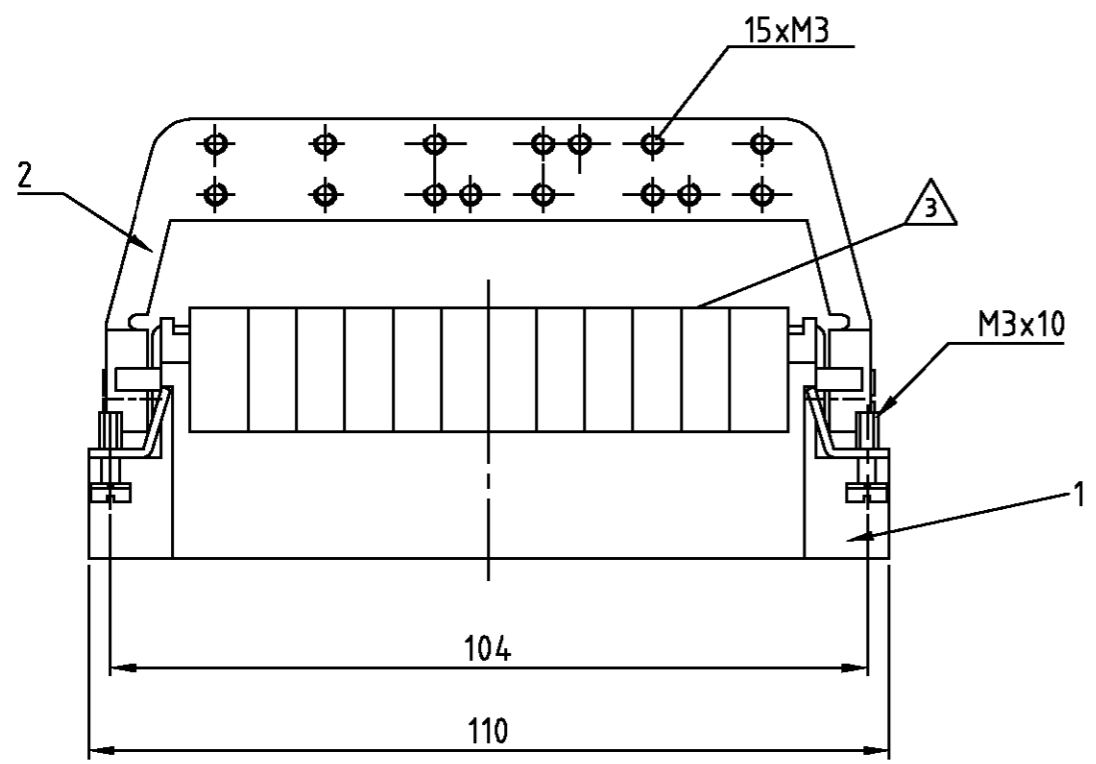
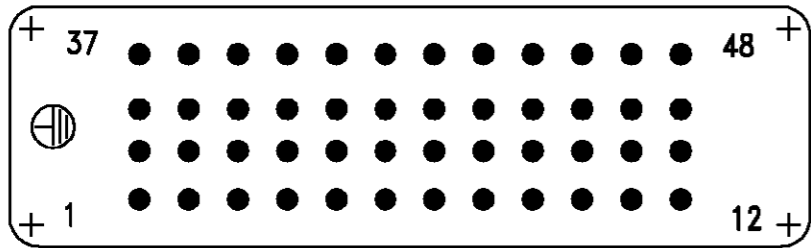


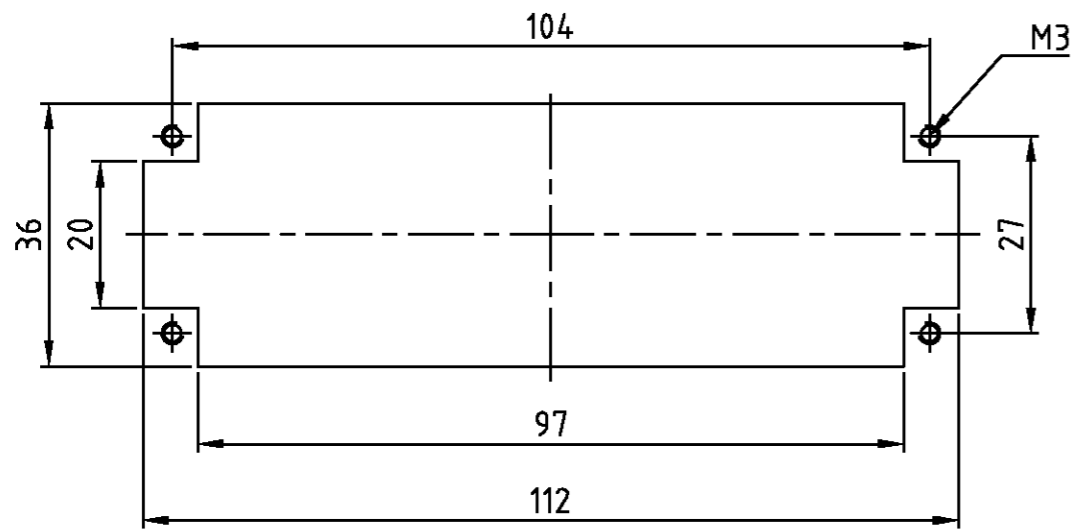
LOC	DIST	REVISIONS ÄNDERUNGEN				
A1	-	P	LTR	DATE	DWN	APVD
PROJEKT NR.:		DESCRIPTION BESCHREIBUNG		DATE	DWN	APVD
-		neu gezeichnet; EG00-0826-03		10.03.03	SR	SM



Kontaktanordnung  
Contact arrangement  
 Ansicht Anschlußseite  
 view from termination side



Montageausschnitt  
Panel cut-out for contact insert  
 bei Verwendung ohne Gehäuse  
 when used without housing



Notes,

- ① Material: insert, PBT  
UL-File Nr.: E41613(M)
- ② Finish: contact; Ag, Au
- ③ The max. wire isolation dia is 4.7mm

Bemerkungen,

- ① Material: Einsatz: PBT  
UL-File Nr.: E41613(M)
- ② Oberfläche: Kontakte; Ag, Au
- ③ Der max. zulässige Außendurchmesser der Leiterisolation beträgt 4.7mm

1	Schirmbügel	stahl/steel	verzinkt	blau/blue	2	-
1	Stifteinsatz HVT.48 Crimp	①		dunkelgrau	1	-
2-3	DESCRIPTION / BENENNUNG	MATERIAL	SURFACE/OBERFLÄCHE	COLOR / FARBE	ITEM NO. POS.	REMARKS / BEMERKUNGEN
HVT.48.Sti.C/SB	<small>THIS DRAWING IS A CONTROLLED DOCUMENT FOR AMP INCORPORATED. IT IS SUBJECT TO CHANGE AND THE CONTROLLING ENGINEERING ORGANIZATION SHOULD BE CONTACTED FOR THE LATEST REVISION. DIESER ZEICHNUNGSKOPF WIRD DURCH AMP INCORPORATED KONTROLLIERT. ÄNDERUNGEN, DIE DEM TECHNischen FORTSCHRITT DIENEN, SIND VORBEHALTEN. DEN JEWELIGEN LETZTUELTIGEN ÄNDERUNGSSTAND ERFAHREN SIE AUF ANFRAGE.</small>		DWN	10.03.2003	HTS Elektrotechnik 53819 Neunkirchen, Germany	
	<small>TOLERANCES UNLESS OTHERWISE SPECIFIED: ALL GEMEINTOLERANZEN</small>		CHK	10.03.2003	NAME Male insert HVT.48.Sti.C/SB Stifteinsatz HVT.48.Sti.C/SB	
	<small>DIMENSIONS: DIMENSIONEN: mm</small>		APVD	-	SIZE CAGE CODE DRAWING NO A3 00779 1104036	
	<small>0 PLC 1 PLC 2 PLC 3 PLC</small>		PRODUCT SPEC PRODUKTSPEZ.	-	RESTRICTED TO NUR FUER	
<small>ANGLES / WINKEL #</small>		APPLICATION SPEC VERARBEITUNGSSPEZ.	-	SCALE MASSSTAB 1:1 SHEET BLATT 1 OF 1 REV. A1		
<small>MATERIAL</small>		FINISH / OBERFLÄCHE / FARBE	-	CUSTOMER DRAWING / KUNDENZEICHNUNG		