

THIS DRAWING IS UNPUBLISHED.
VERTRAULICHE UNVERÖFFENTLICHTE ZEICHNUNG

RELEASED FOR PUBLICATION
FREI FUER VERÖFFENTLICHUNG

MATED WITH:
PASSEND ZU:
MDL

LOC AI
DIST -

REVISIONS
ÄNDERUNGEN

© COPYRIGHT 1997

BY AMP INCORPORATED.

ALL RIGHTS RESERVED.
ALLE RECHTE VORBEHALTEN

P LTR

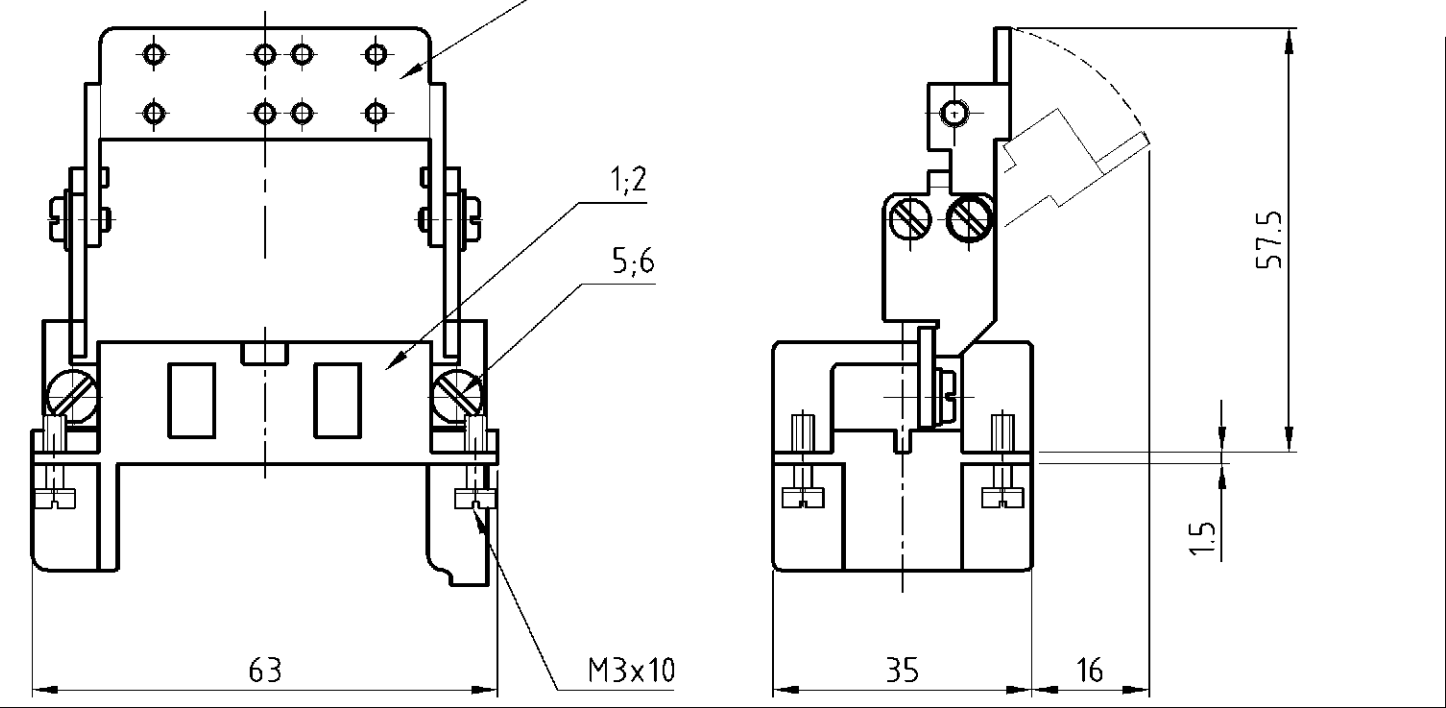
DESCRIPTION
BESCHREIBUNG

DATE DWN APVD

PROJEKT NR.:
E96/68002

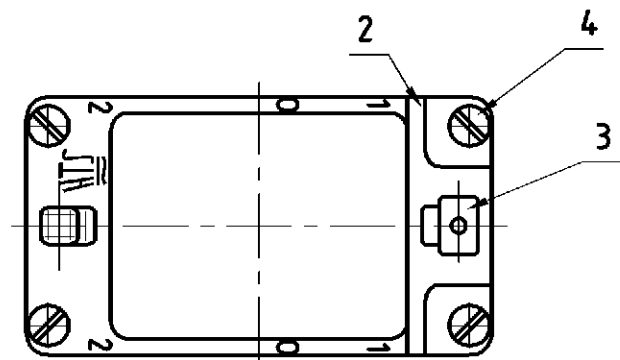
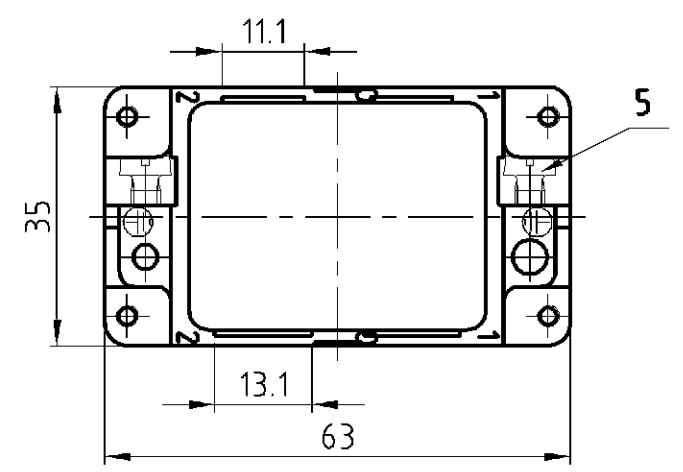
Pn's ers. EGD0-0671-04

01.07.04 PN ST

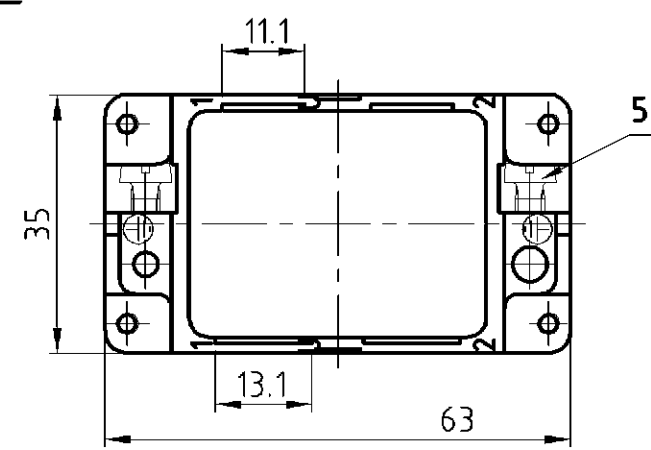


Oberteil
uper part

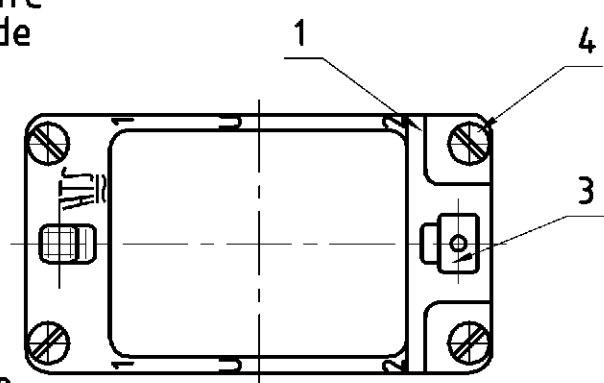
Anschlußseite
terminal side



Unterteil
bottom



Anschlußseite
terminal side



Steckseite
plug side

OBSOLETE
SUPERSEDED by
0-1108783-1
SUPERSEDED by
0-1108783-2
SUPERSEDED by
0-1108783-3

1	1		Schirmbügel schwenkbar/shield clevis slewing	stahl/steel	verzinkt/zink plated	7	
2	2		Federring/spring ring	stahl/steel	verzinkt/zink plated	6	DIN 128 - A4
2	2	2	Zylinderschr. mit Schlitz/ cylinder screw with slit	stahl/steel	vernickelt/nickel plated	5	DIN EN ISO 1207
4	4	4	Befestigungsschraube/fixing screw	stahl/steel	vernickelt/nickel plated	4	M4x10
	1	1	Erdkontaktfeder/dirt contact spring	Bronze	vernickelt/nickel plated	3	-
		1	Modulrahmen Unterteil/MDL bottom	Zink-Leg.	verzinkt/zink plated	2	-
	1	1	Modulrahmen Oberteil/MDL uper part	Zink-Leg.	verzinkt/zink plated	1	-

2-2	1-2	2-1	1-1	DESCRIPTION / BENENNUNG	MATERIAL	SURFACE/COLOR	ITEM NO. Pos.	NOTES / BEMERKUNGEN
MDL-GR.U-4.SB/B.1-2	MDL-GR.O-4.SB/B.1-2	MDL-GR.U-4/B.1-2	MDL-GR.O-4/B.1-2	ORDERING TEXT / BESTELLTEXT				
				THIS DRAWING IS A CONTROLLED DOCUMENT FOR AMP INCORPORATED. IT IS SUBJECT TO CHANGE AND THE CONTROLLING ENGINEERING ORGANIZATION SHOULD BE CONTACTED FOR THE LATEST REVISION. DIESER ZEICHNUNGS-DOKUMENT WIRD DURCH AMP INCORPORATED KONTROLLIERT. ÄNDERUNGEN, DIE DEM TECHNISCHEN FORTSCHRITT DIENEN, SIND VORBEHALTEN. DEN JEWEL'S LETZTQUELTIGEN ÄNDERUNGSSTAND ERFAHREN SIE AUF ANFRAGE.	DWN Schneider 08.06.98	AMP	HTS Elektrotechnik 53819 Neunkirchen, Germany	
				DIMENSIONS: DIMENSIONEN: mm	CHK Schweiger 18.06.98		Assembling frame size 4 Zusammenstellung Rahmen Gr. 4	
				TOLERANCES UNLESS OTHERWISE SPECIFIED: ALLGEMEINTOLERANZEN	APVD -	NAME		
				0 PLC # 1 PLC # 2 PLC # 3 PLC #	PRODUCT SPEC PRODUKTSPEZ. -	DRAWING NO ZEICHNUNGS-NR. C-1104502		
				ANGLES / WINKEL # FINISH / OBERFLÄCHE / FARBE	APPLICATION SPEC VERARBEITUNGSSPEZ. -	SIZE A3	CAGE CODE 00779	RESTRICTED TO NUR FUER -
					WEIGHT GEWICHT 60g, 100g	DRAWING NO ZEICHNUNGS-NR. C-1104502	REVISIONS	
					CUSTOMER DRAWING	MASSSTAB 1:1	BLATT 1 OF VON 1	REV A6