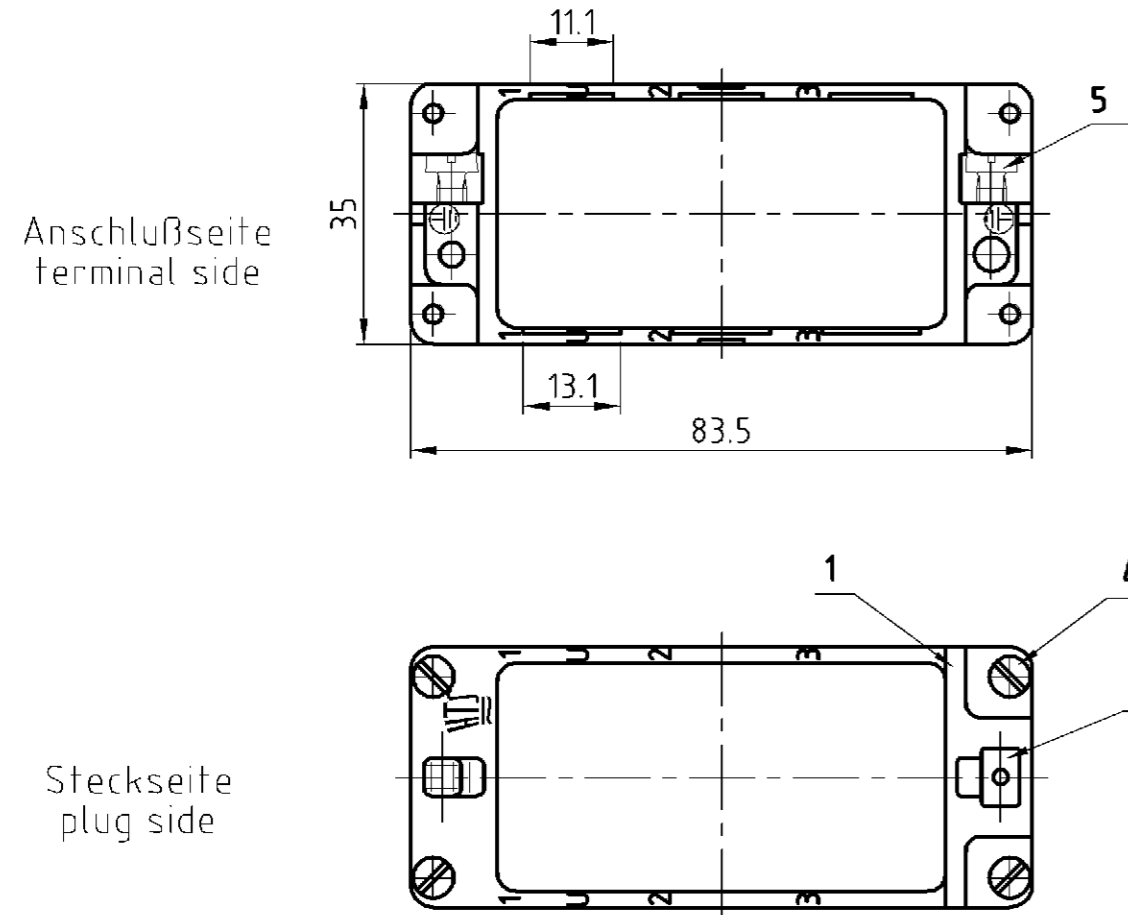
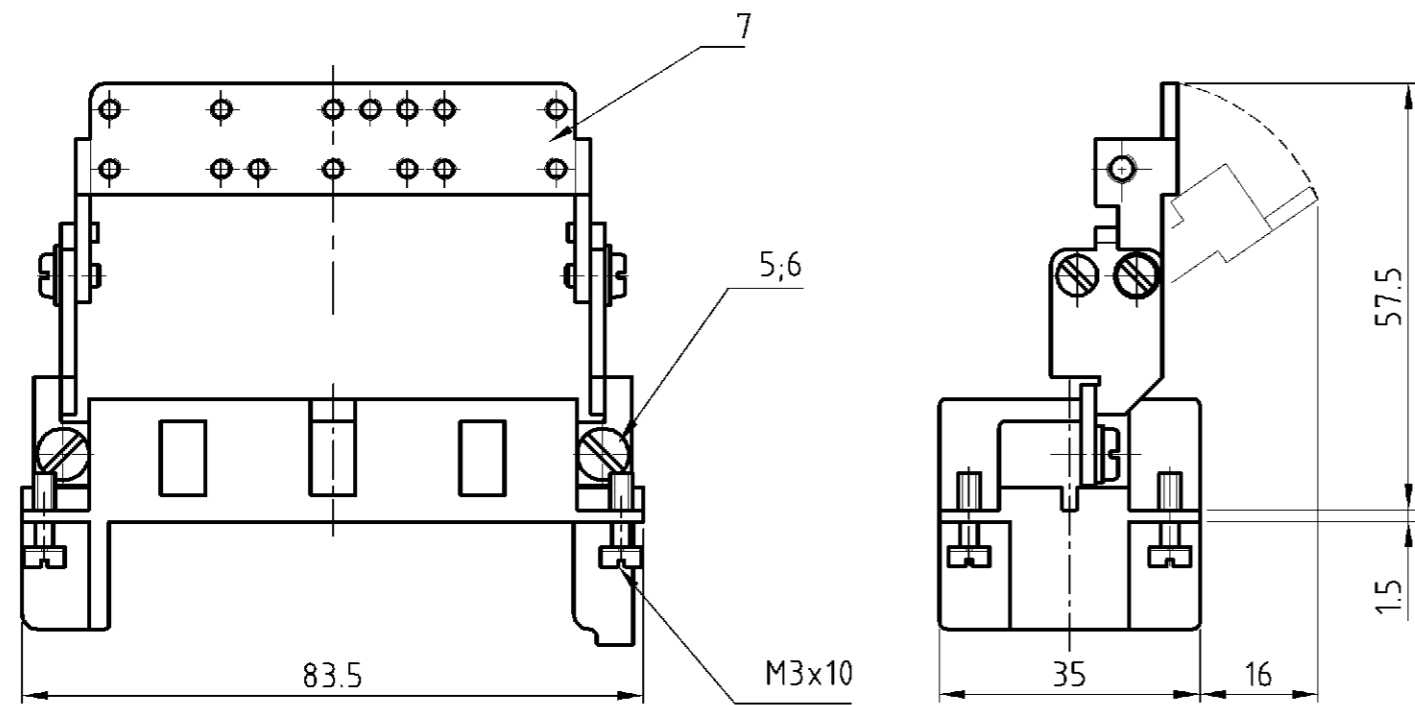
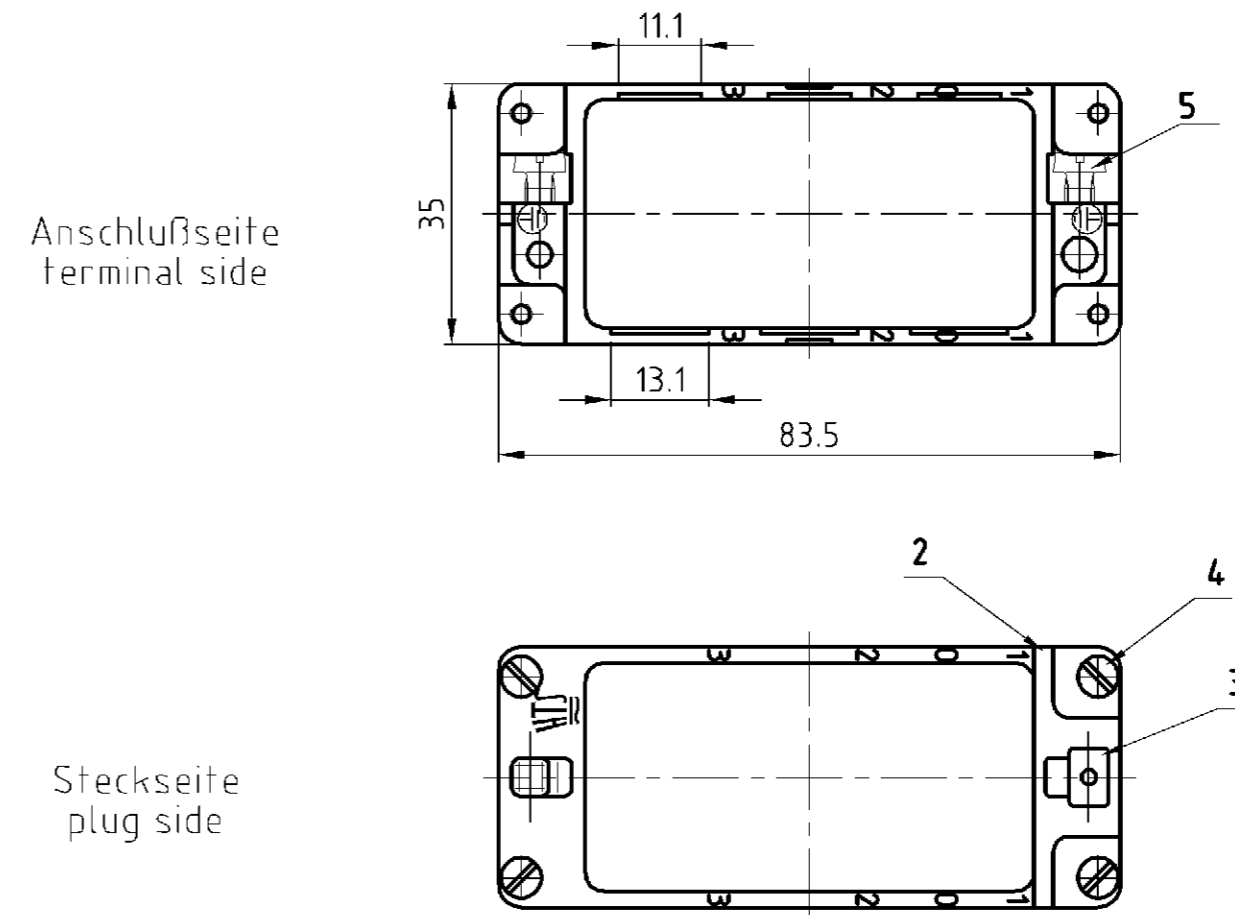


LOC	DIST	REVISIONS				DATE	DWN	APVD
AI	-	P	LTR	DESCRIPTION				
PROJEKT NR.: E96-68002					PN's ers EGD0-0671-04	01.07.04	SR	ST

Unterteil
bottom



Oberteil
uper part



QTY	DESCRIPTION / BENENNUNG	MATERIAL	SURFACE/COLOR	ITEM NO. Pos.	NOTES / BEMERKUNGEN
1	Schirmbügel schwenkbar/shield clevis slewing	Sahl/steel	verzinkt/zink plated	7	
2	Federring/spring ring	Sahl/steel	verzinkt/zink plated	6	DIN 128 - A4
2	Zylinderschr. mit Schlitz/zylinder screw with slit	Sahl/steel	vernickelt/nickel plated	5	M4x10
4	Befestigungsschraube/fixing screw	Sahl/steel	vernickelt/nickel plated	4	M3x10
1	Erdkontaktfeder/spring for grounding contact	Bronze	vernickelt/nickel plated	3	-
1	Modulrahmen Unterteil/modul frame bottom	Zink-Leg.	verzinkt/zink plated	2	-
1	Modulrahmen Oberteil/modul frame uper part	Zink-Leg.	verzinkt/zink plated	1	-

2-21-22-11-1	DESCRIPTION / BENENNUNG	MATERIAL	SURFACE/COLOR	ITEM NO. Pos.	NOTES / BEMERKUNGEN
MDL-GR-U-6.SB/B.1-3	MDL-GR-O-6.SB/B.1-3	MDL-GR-U-6/B.1-3	MDL-GR-O-6/B.1-3	ORDERING TEXT/BESTELLTEXT	<p>THIS DRAWING IS A CONTROLLED DOCUMENT FOR AMP INCORPORATED. IT IS SUBJECT TO CHANGE AND THE CONTROLLING ENGINEERING ORGANIZATION SHOULD BE CONTACTED FOR THE LATEST REVISION. DIESES ZEICHNUNGSDOKUMENT WIRD DURCH AMP INCORPORATED KONTROLLIERT. ÄNDERUNGEN, DIE SICH TECHNISCHEN FORTSCHRITT DIERNEIN, SIND VORBEHALTEN. DEN JE WELCHES LETZT GÜLTIGEN ÄNDERUNGSSTAND ERFAHREN SIE AUF ANFRAGE.</p> <p>DIMENSIONS: DIMENSIONEN: mm</p> <p>TOLERANCES UNLESS OTHERWISE SPECIFIED: ALLGEMEINTOLERANZEN</p> <p>ISO 8015 ISO 2768 - mH - E DIN 16901 - 14.0</p> <p>0 PLC 1 PLC 2 PLC 3 PLC</p> <p>ANGLES / WINKEL °</p> <p>FINISH / OBERFLÄCHE / FARBE</p> <p>DWN Schneider 08.06.98 CHK Schweiger 08.06.98</p> <p>APVD PRODUCT SPEC PRODUKTSPEZ APPLICATION SPEC VERABEITUNGSSPEZ</p> <p>WEIGHT GEWICHT 78g, 120g</p> <p>CUSTOMER DRAWING / KUNDENZEICHNUNG</p> <p>NAME Assembling Frame size 6 Zusammenstellung Rahmen Gr.6</p> <p>SIZE A2</p> <p>CAGE CODE 00779</p> <p>DRAWING NO. ZEICHNUNGS-NR. 1104504</p> <p>RESTRICTED TO NUR FUER</p> <p>MASSSTAB 1:1 BLATT 1 OF VON 1 REV A7</p>